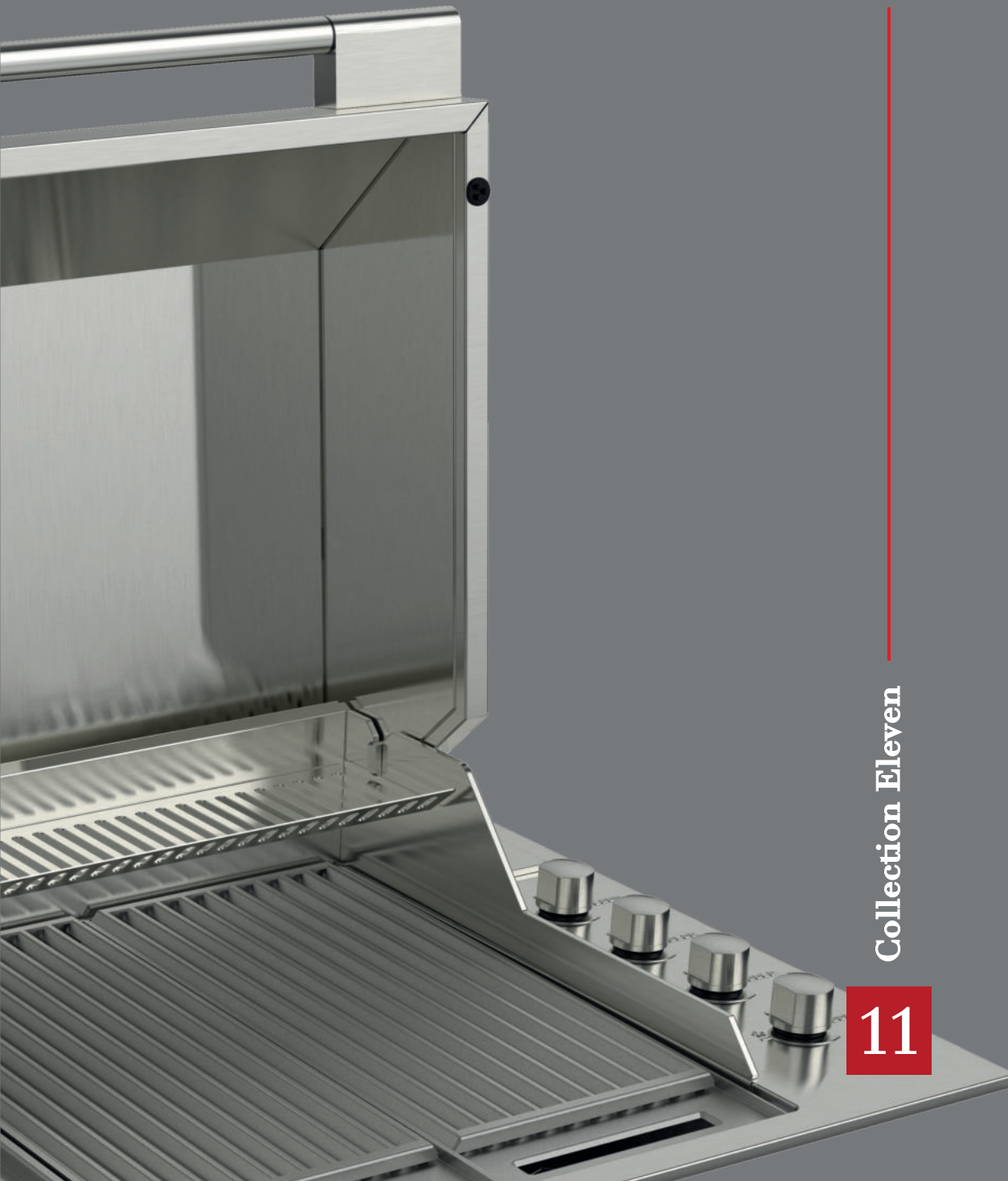


**FULGOR**  
MILANO

BBQ



Collection Eleven

11

# FULGOR

MILANO

## BBQ

INOX BBQ	pag 6
NERO OPACO BBQ	pag 16
ACCESSORI	pag 20
DATI TECNICI	pag 22

**FULGOR**  
MILANO

**SINCE 1949**

**PASSIONE ITALIANA**

FULGOR MILANO, da oltre 70 anni, trae le proprie radici dalla capacità di saper fare del territorio in cui è nata e si è sviluppata, dalla volontà di coniugare la bellezza e la praticità, l'innovazione con l'eleganza, le forme con lo stile rigoroso del design che interpreta ed anticipa le esigenze della vita quotidiana in continuo divenire.

Se le nuove tecnologie stanno introducendo nel modo di vivere quotidiano nuovi orizzonti e nuove opportunità, nuove richieste e nuove soddisfazioni, che nutrono il bisogno di cambiamento e di miglioramento che è insito nell'essere umano; la capacità di scegliere nel sovrapporsi delle proposte è frutto di una maggiore informazione e conoscenza che i nuovi strumenti tecnologici consentono di acquisire in sempre minor tempo ma con una ampiezza ed una profondità maggiori.

La convivialità del nostro vivere deve essere assicurata da strumenti belli, facili, semplici e performanti che ci consentano una maggiore disponibilità di tempo per i rapporti interpersonali, di godere della presenza della propria famiglia e degli amici seduti ad un tavolo ad assaporare i risultati della nostra migliore arte culinaria.

Per questo FULGOR MILANO offre sempre maggiori proposte per chi ama cucinare, per diventare gli CHEF di casa propria, per chi ama cucinare in modo intensivo ed anche all'aria aperta, che con le nuove proposte nelle quali oltre al contenuto tecnologico sono offerte nuove soluzioni estetiche per interpretare quelle tendenze di stile e di design in continua evoluzione, ma con l'obiettivo di renderle durature nel tempo.

*Gianni Musaffetti*

General Manager



NEW

FULGOR  
MILANO

# PROFESSIONAL OUTDOOR BBQ

## CUCINARE OUTDOOR

Grigliare, cuocere, arrostire carni, pesce o verdure all'aria aperta nel proprio giardino, a bordo piscina oppure su un'ampia terrazza: queste sono le possibilità offerte dalla gamma OUTDOOR.



NEW

# OUTDOOR BBQ

## PROFESSIONAL

### CURA E PULIZIA

Grazie alla struttura e alle superfici di cottura in acciaio inox, la pulizia del barbecue è facile e pratica. L'acciaio inox è un materiale igienico, non permette ai batteri di annidarsi e non altera i sapori dei cibi a contatto. Ogni elemento è inserito nella struttura con un sistema ad incastri, tutto si smonta facilmente. Griglie e piastra sono facilmente estraibili e lavabili.

### TEPPANYAKI

La piastra Teppanyaki permette di cuocere, direttamente sulla sua superficie in acciaio, sia verdure che crostacei, senza aggiunta di condimenti. La piastra Teppanyaki e le griglie sono facilmente posizionabili in base alle esigenze di cottura, avendo cura di spostare anche i sottostanti deflettori dei bruciatori a gas previsti per le griglie.

### GRIGLIARE

Le ampie griglie in acciaio fornite con il barbecue consentono di cucinare, quando necessario, grandi porzioni di carne o pesce. Sono disponibili anche griglie in ghisa, da acquistare a parte.

### COPERCHI

Possibilità di scegliere tra un coperchio standard, che protegge la superficie di cottura dopo aver cucinato ed un coperchio alto che consente di cucinare arrostiti con mantenimento di calore all'interno, corredato di termometro e maniglia di ampia impugnatura.

### SICUREZZA

Nessuna connessione elettrica, solo una batteria per l'accensione dei bruciatori; i bruciatori gas sono equipaggiati con valvola di rilevazione e blocco erogazione.

### MANOPOLE IN METALLO

Le manopole Professional, in metallo, di grande dimensione, offrono una presa ergonomica per facilitare le regolazioni.



# OUTDOOR

100 BARBECUE A GAS

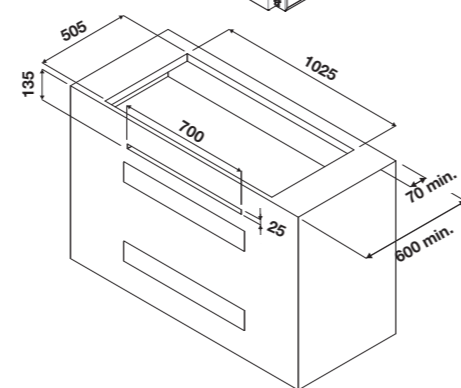
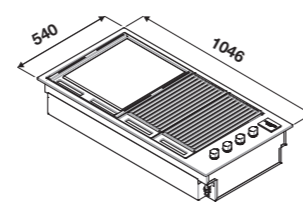
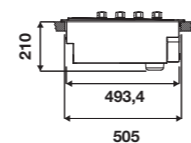
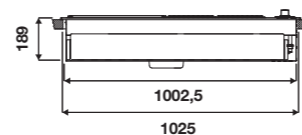


CODE ID

**FOBQ 1000 G X**



-  Alimentazione Gas
-  Sicurezza Gas
-  Cucina Teppanyaki
-  Barbecue Grill
-  Griglie in Acciaio inox



pag

<b>ACCESSORI</b>	68
<b>DATI TECNICI</b>	79



ACCIAIO INOX  
FOBQ 1000 G X

# OUTDOOR

COPERCHIO ALTO

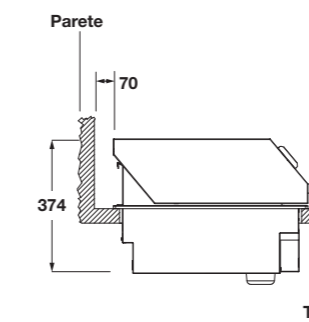
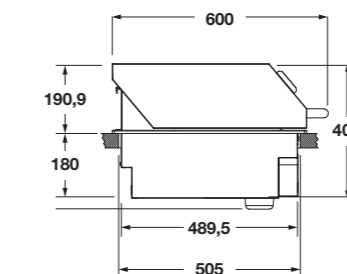
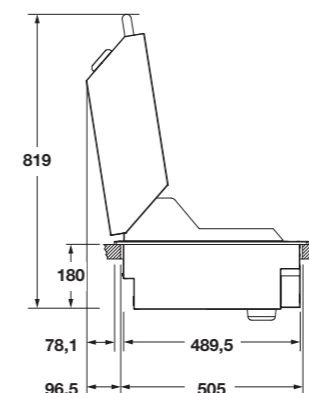
CODE ID

**FOBQ HL 1000 X**



## COPERCHIO ALTO

In acciaio inox AISI 316  
Per arrostitire e mantenere in caldo  
Termometro esterno per rilevazione della temperatura di cottura  
Maniglia tubolare in acciaio



ACCIAIO INOX  
FOBQ HL 1000 X

CODE ID

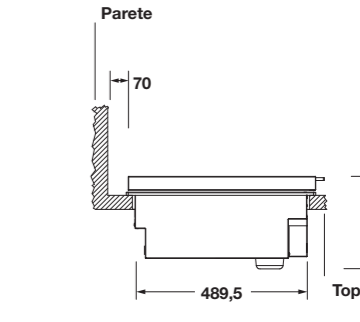
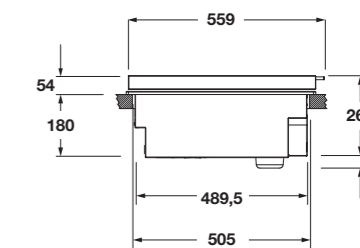
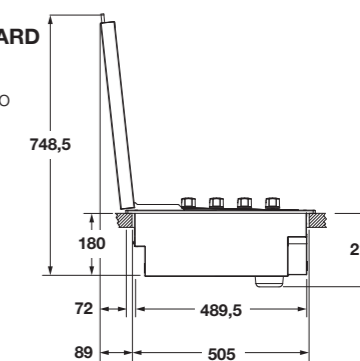
COPERCHIO STANDARD

**FOBQ LL 1000 X**



## COPERCHIO STANDARD

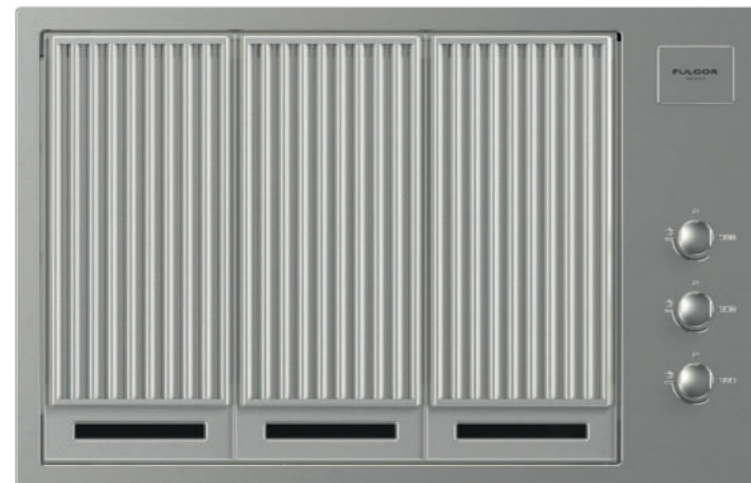
In acciaio inox AISI 316  
Maniglia piatta in metallo



ACCIAIO INOX  
FOBQ LL 1000 X

# OUTDOOR

80 BARBECUE A GAS

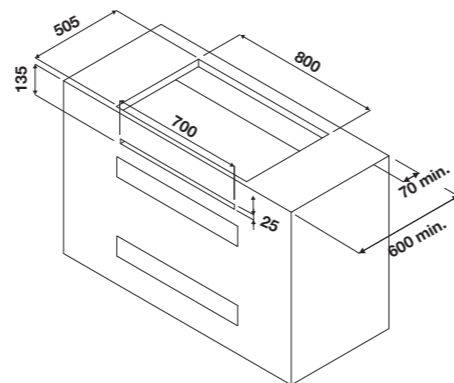
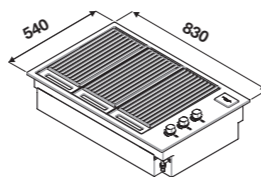
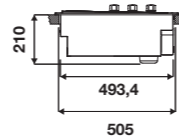
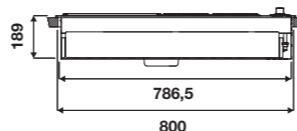


NEW

CODE ID

**FOBQ 803 G X**

-  Alimentazione Gas
-  Sicurezza Gas
-  Barbecue Grill
-  Griglie in Acciaio inox



pag

<b>ACCESSORI</b>	68
<b>DATI TECNICI</b>	80



ACCIAIO INOX  
FOBQ 803 G X

# OUTDOOR

COPERCHIO ALTO

NEW

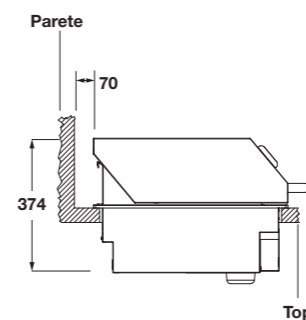
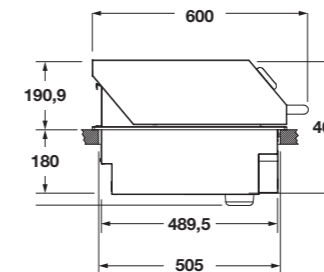
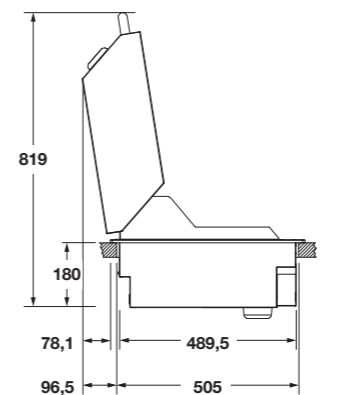
CODE ID

**FOBQ HL 800 X**



## COPERCHIO ALTO

In acciaio inox AISI 316  
Per arrostitire e mantenere in caldo  
Termometro esterno per rilevazione della temperatura di cottura  
Maniglia tubolare in acciaio



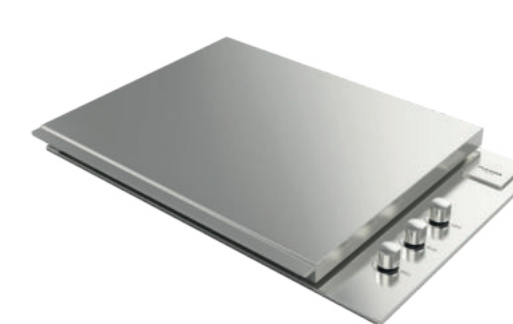
ACCIAIO INOX  
FOBQ HL 800 X

ACCIAIO INOX  
FOBQ HL 800 X

NEW

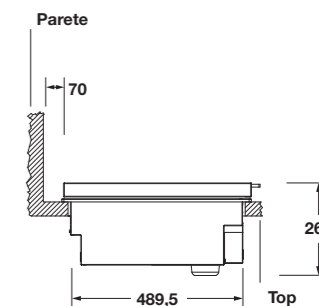
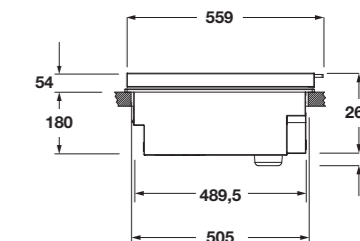
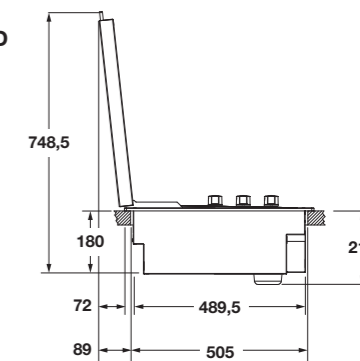
CODE ID

COPERCHIO STANDARD **FOBQ LL 800 X**



## COPERCHIO STANDARD

In acciaio inox AISI 316  
Maniglia piatta in metallo



ACCIAIO INOX  
FOBQ LL 800 X

ACCIAIO INOX  
FOBQ LL 800 X

# OUTDOOR

60 BARBECUE A GAS

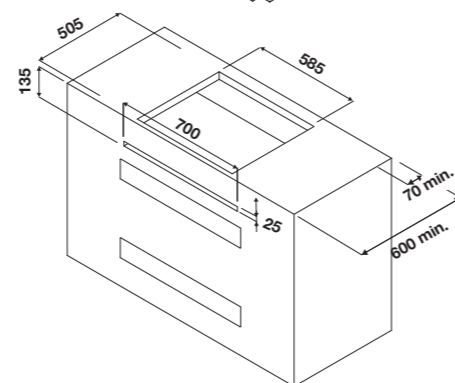
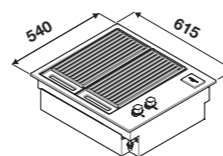
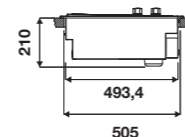
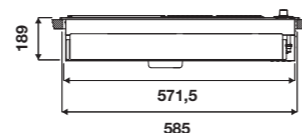


NEW

CODE ID

**FOBQ 602 G X**

-  Alimentazione Gas
-  Sicurezza Gas
-  Barbecue Grill
-  Griglie in Acciaio inox



pag

<b>ACCESSORI</b>	68
<b>DATI TECNICI</b>	81

## BARBECUE A GAS PER L'UTILIZZO ALL'APERTO

In acciaio inox AISI 316

### PRESTAZIONI

2 bruciatori gas verticali, in linea, utilizzabili sia con GN che GPL, Potenza totale 7,6 kW  
Cucina alla griglia e arrostiti

### CARATTERISTICHE

Manopole in metallo con posizione laterale  
Accensione elettronica ( con batteria )  
2 griglie in acciaio inox ( sdoppiate )  
Raccogliatore rimovibile per grasso, olio e residui cottura.

### SICUREZZA

GasProtekt  
Sistema di rilevazione e stop gas

### ACCESSORI SU RICHIESTA

FOBQ GR X Coppia griglie in acciaio inox  
FOBQ GR CAST Coppia griglie in ghisa  
FOBQLL 600 X coperchio standard  
FOBQHL 600 X coperchio alto per arrostitire



ACCIAIO INOX  
FOBQ 602 G X

# OUTDOOR

60 TEPPANYAKI A GAS

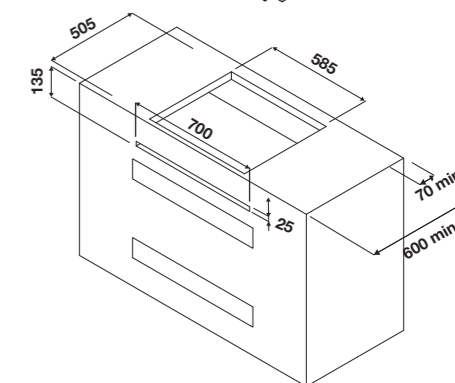
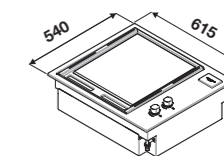
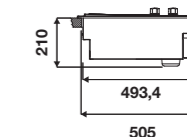
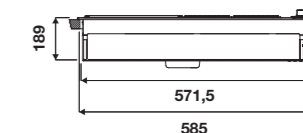


NEW

CODE ID

**FOBQ 601 TY G X**

-  Alimentazione Gas
-  Sicurezza Gas
-  Cucina Teppanyaki
-  Barbecue Grill



pag

<b>ACCESSORI</b>	68
<b>DATI TECNICI</b>	81

## TEPPANYAKI A GAS PER L'UTILIZZO ALL'APERTO

In acciaio inox AISI 316

### PRESTAZIONI

2 bruciatori gas verticali, in linea, utilizzabili sia con GN che GPL, Potenza totale 7,6 kW  
Cucina Teppanyaki

### CARATTERISTICHE

Manopole in metallo con posizione laterale  
Accensione elettronica ( con batteria )  
Piastra in acciaio inox ( Teppanyaki )  
Raccogliatore rimovibile per grasso, olio e residui cottura.

### SICUREZZA

GasProtekt  
Sistema di rilevazione e stop gas

### ACCESSORI SU RICHIESTA

FOBQ TY CAST Piastra Teppanyaki in ghisa  
FOBQLL 600 X coperchio standard  
FOBQHL 600 X coperchio alto per arrostitire



ACCIAIO INOX  
FOBQ 601 TY G X



NEW

NEW

# OUTDOOR

CODE ID

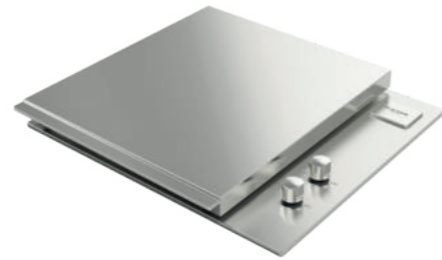
CODE ID

COPERCHIO ALTO

**FOBQ HL 600 X**

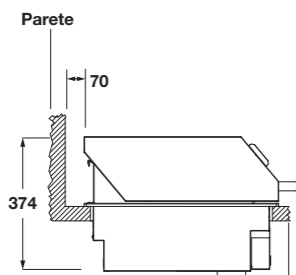
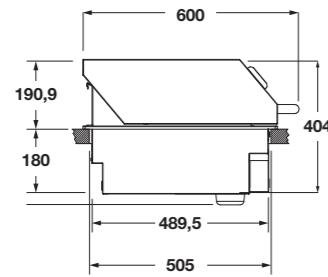
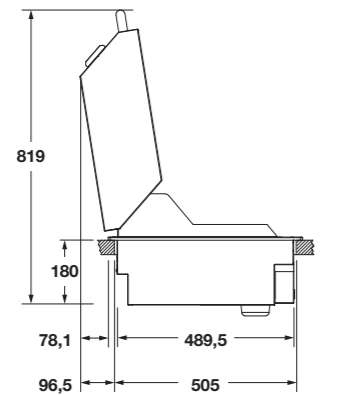
COPERCHIO STANDARD

**FOBQ LL 600 X**



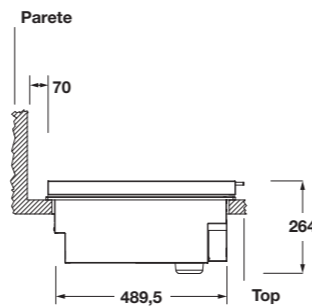
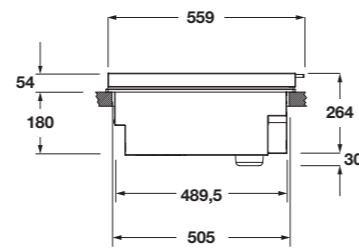
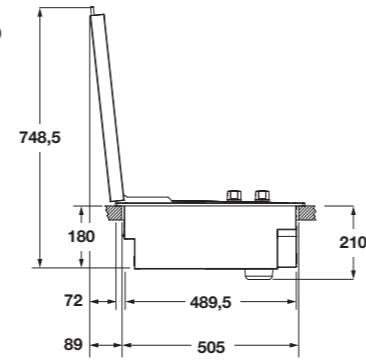
## COPERCHIO ALTO

In acciaio inox AISI 316  
Per arrostitire e  
mantenere in caldo  
Termometro esterno  
per rilevazione della  
temperatura di cottura  
Maniglia tubolare in acciaio



## COPERCHIO STANDARD

In acciaio inox AISI 316  
Maniglia piatta in metallo



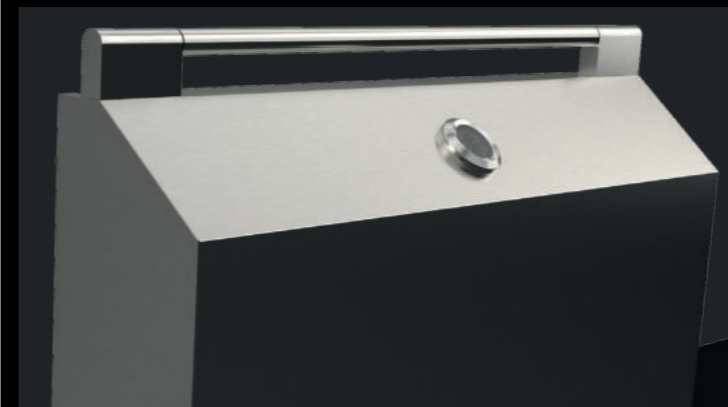
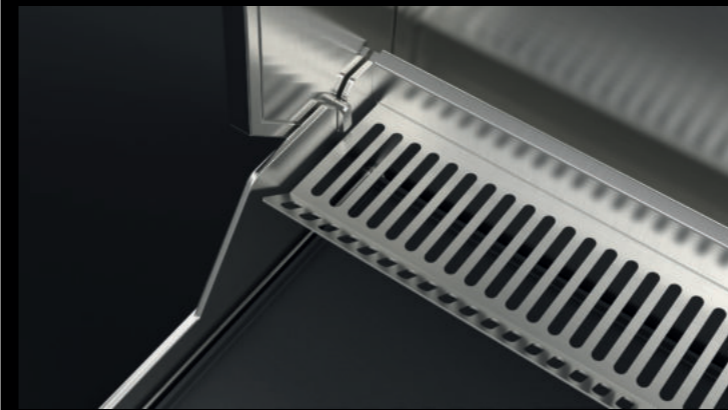
ACCIAIO INOX  
FOBQ HL 600 X



ACCIAIO INOX  
FOBQ LL 600 X



# BBQ PROFESSIONAL ACCESSORI IN GHISA



# PROFESSIONAL OUTDOOR BBQ

## FINITURA NERO OPACO

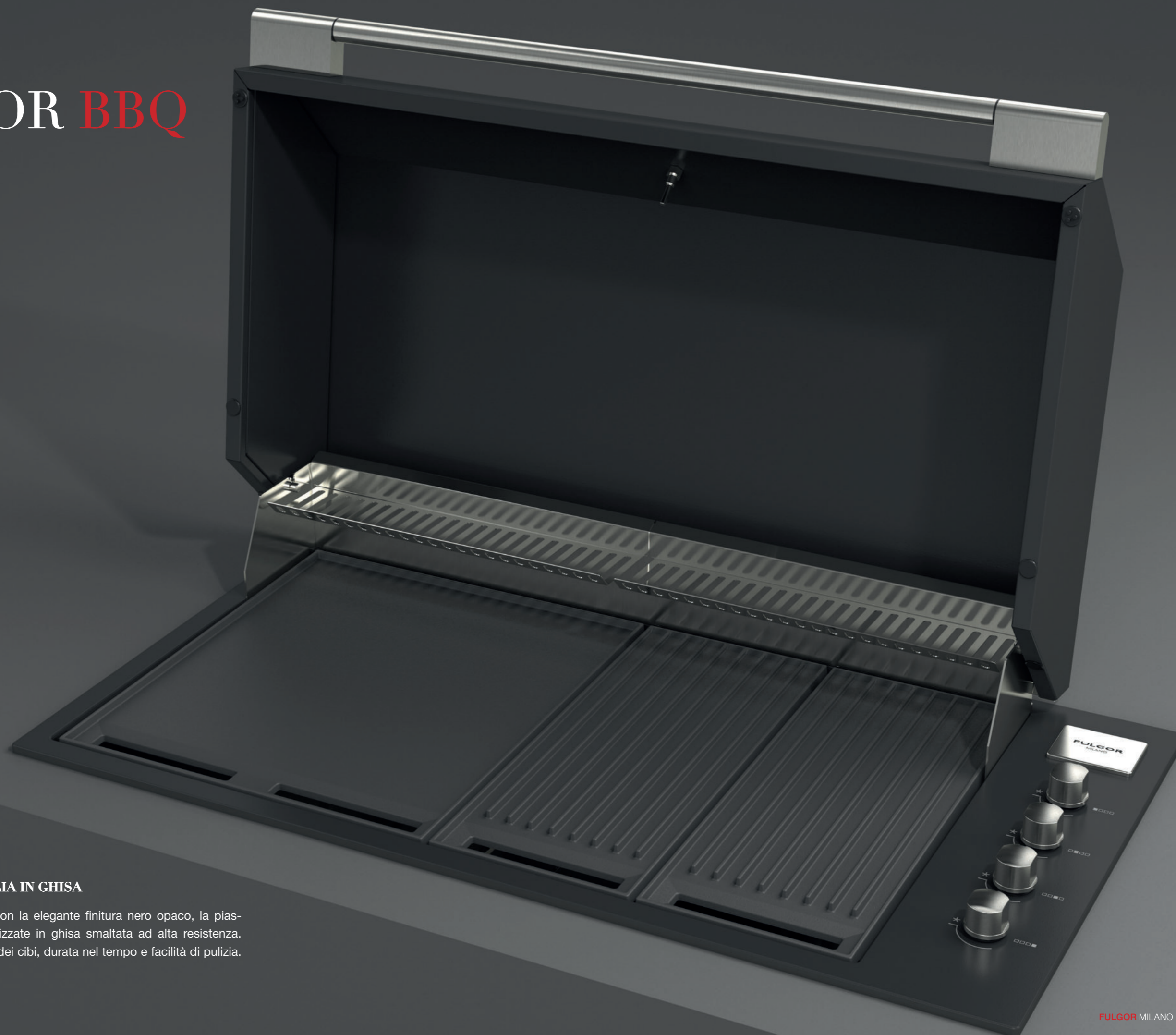
La smaltatura nera opaca attribuisce uno stile unico al barbecue FOBQ 1000 G MBK ed ai coperchi disponibili per l'abbinamento.

## CONTROLLI ERGONOMICI

Le resistenti manopole in acciaio e le maniglie frontali dei coperchi sono di facile utilizzo e consentono di gestire al meglio sia le operazioni di regolazione dei bruciatori che le azioni di chiusura ed apertura dei coperchi.

## PIASTRA TEPPANYAKI E GRIGLIA IN GHISA

Nella nuova versione del barbecue con la elegante finitura nero opaco, la piastra Teppanyaki e le griglie sono realizzate in ghisa smaltata ad alta resistenza. Garantiscono così la perfetta cottura dei cibi, durata nel tempo e facilità di pulizia.





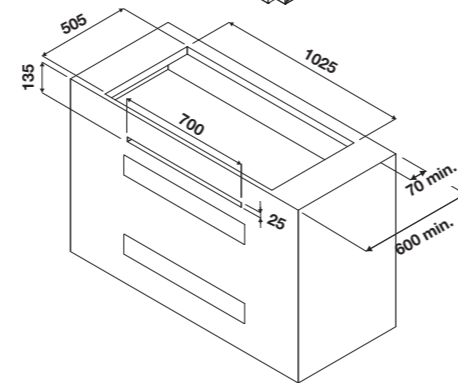
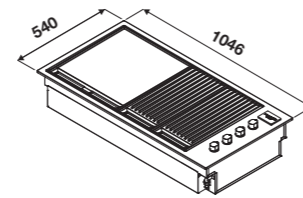
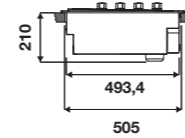
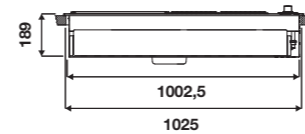


CODE ID

**FOBQ 1000 G MBK**



-  Alimentazione Gas
-  Sicurezza Gas
-  Cucina Teppanyaki
-  Cucina Barbecue Gas
-  Griglie robuste in Ghisa



pag

<b>ACCESSORI</b>	68
<b>DATI TECNICI</b>	82



ACCIAIO NERO OPACO  
FOBQ 1000 G MBK

CODE ID

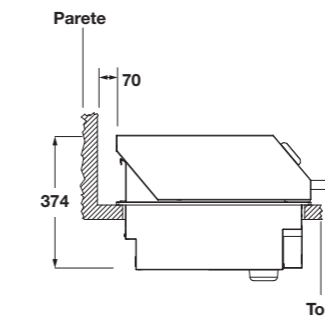
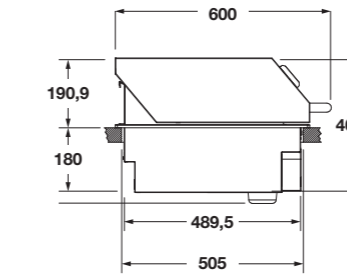
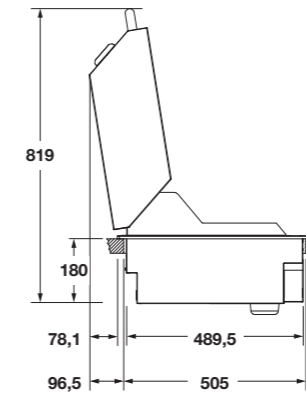
COPERCHIO ALTO

**FOBQ HL 1000 MBK**



**COPERCHIO ALTO**

In acciaio nero opaco  
Per arrostitire e  
mantenere in caldo  
Termometro esterno  
per rilevazione della  
temperatura di cottura  
Maniglia tubolare in acciaio



ACCIAIO NERO OPACO  
FOBQ HL 1000 MBK

CODE ID

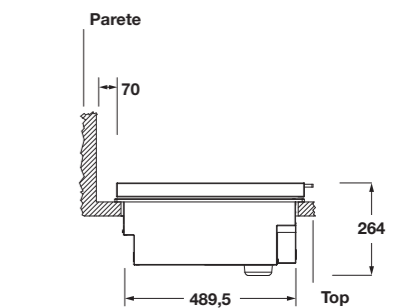
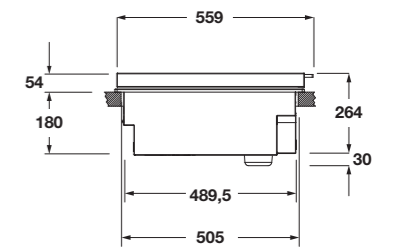
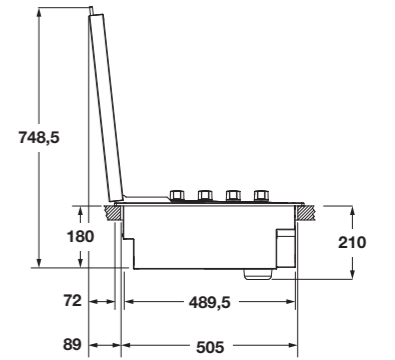
COPERCHIO STANDARD

**FOBQ LL 1000 MBK**



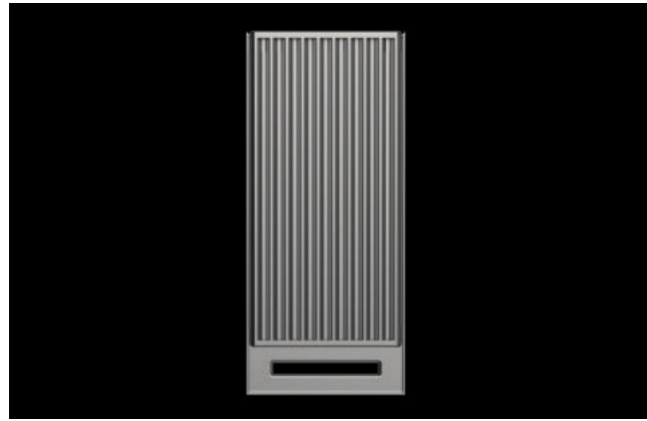
**COPERCHIO STANDARD**

In acciaio nero opaco  
Maniglia in acciaio metallo



ACCIAIO NERO OPACO  
FOBQ LL 1000 MBK





Set griglia in acciaio inox  
CODE **FOBQ GRT X**



Piastra Teppanyaki in acciaio inox  
CODE **FOBQ TY X**



Set griglia in ghisa  
CODE **FOBQ GRT CAST**



Piastra Teppanyaki in ghisa  
CODE **FOBQ TY CAST**



**FULGOR**  
MILANO

**DATI**  
**TECNICI**

# OUTDOOR

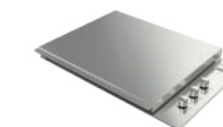
BARBEQUE A GAS



	FOBQ 1000 G X	FOBQ HL 1000 X	FOBQ LL 1000 X
Tipologia	Barbeque da incasso	Coperchio alto	Coperchio standard
Estetica	Acciaio inox	Acciaio inox	Acciaio inox
<b>ESTERNI</b>			
Materiale manopole / n.	Acciaio / 4	-	-
Coperchio con doppio livello per arrostire	-	•	-
Coperchio standard	-	-	•
<b>INTERNI</b>			
Teppanyaki ( materiale )	Acciaio inox	-	-
Griglie ( materiale )	Acciaio inox	-	-
Brucciatori tubolari	4	-	-
Vasca interna	Smalto nero	-	-
Maniglia in acciaio	-	•	•
<b>CARATTERISTICHE</b>			
Alimentazione	Gas	-	-
Griglie n.	2	-	-
Vaschetta Gastronorm raccogli liquidi	•	-	-
Griglia per riscaldare	-	•	-
Potenza totale bruciatori a gas	15,2 kW	-	-
Accensione elettronica	•	-	-
Batteria per accensione	•	-	-
Termometro	-	•	-
Tipi di gas	GN - GPL	-	-
<b>DIMENSIONI</b>			
Larghezza area cottura mm	900	-	-
Larghezza mm	1046	920	920
Altezza mm	189	191	54
Profondità mm	540	600	559
Vano incasso ( L x A x P ) mm	1025 x 210 x 505	-	-

# OUTDOOR

BARBEQUE A GAS



	FOBQ 803 G X	FOBQ HL 800 X	FOBQ LL 800 X
Tipologia	Barbeque da incasso	Coperchio alto	Coperchio standard
Estetica	Acciaio inox	Acciaio inox	Acciaio inox
<b>ESTERNI</b>			
Materiale manopole / n.	Acciaio / 3	-	-
Coperchio con doppio livello per arrostire	-	•	-
Coperchio standard	-	-	•
<b>INTERNI</b>			
Teppanyaki ( materiale )	-	-	-
Griglie ( materiale )	Acciaio inox	-	-
Brucciatori tubolari	3	-	-
Vasca interna	Smalto nero	-	-
Maniglia in acciaio	-	•	•
<b>CARATTERISTICHE</b>			
Alimentazione	Gas	-	-
Griglie n.	3	-	-
Vaschetta Gastronorm raccogli liquidi	•	-	-
Griglia per riscaldare	-	•	-
Potenza totale bruciatori a gas	11,4 kW	-	-
Accensione elettronica	•	-	-
Batteria per accensione	•	-	-
Termometro	-	•	-
Tipi di gas	GN - GPL	-	-
<b>DIMENSIONI</b>			
Larghezza area cottura mm	650	-	-
Larghezza mm	830	705	705
Altezza mm	189	191	54
Profondità mm	540	600	559
Vano incasso ( L x A x P ) mm	800 x 210 x 505	-	-



# OUTDOOR

BARBEQUE A GAS



	FOBQ 602 G X	FOBQ 601 TY G X	FOBQ HL 1000 ...	FOBQ LL 1000 ...
Tipologia	Barbeque da incasso	Teppanyaki da incasso	Coperchio alto	Coperchio standard
Estetica	Acciaio inox	Acciaio inox	Acciaio inox	Acciaio inox
<b>ESTERNI</b>				
Materiale manopole / n.	Acciaio / 2	Acciaio / 2	-	-
Coperchio con doppio livello per arrostire	-	-	•	-
Coperchio standard	-	-	-	•
<b>INTERNI</b>				
Teppanyaki ( materiale )	-	Acciaio inox	-	-
Griglie ( materiale )	Acciaio inox	-	-	-
Brucciatori tubolari	2	2	-	-
Vasca interna	Smalto nero	Smalto nero	-	-
Maniglia in acciaio	-	-	•	•
<b>CARATTERISTICHE</b>				
Alimentazione	Gas	Gas	-	-
Griglie n.	-	-	-	-
Vaschetta Gastronorm raccogli liquidi	•	•	-	-
Griglia per riscaldare	-	-	•	-
Potenza totale bruciatori a gas	7,6 kW	7,6 kW	-	-
Accensione elettronica	•	•	-	-
Batteria per accensione	•	•	-	-
Termometro	-	-	•	-
Tipi di gas	GN - GPL	GN - GPL	-	-
<b>DIMENSIONI</b>				
Larghezza area cottura mm	440	440	-	-
Larghezza mm	615	615	490	490
Altezza mm	189	189	191	54
Profondità mm	540	540	600	559
Vano incasso ( L x A x P ) mm	585 x 210 x 505	585 x 210 x 505	-	-

# OUTDOOR

BARBECUE A GAS



	FOBQ 1000 G MBK	FOBQ HL 1000 MBK	FOBQ LL 1000 MBK
Tipologia	Barbeque da incasso	Coperchio alto	Coperchio standard
Estetica	Acciaio nero opaco	Acciaio nero opaco	Acciaio nero opaco
<b>ESTERNI</b>			
Materiale manopole / n.	Acciaio / 4	-	-
Coperchio con doppio livello per arrostire	-	•	-
Coperchio standard	-	-	•
<b>INTERNI</b>			
Teppanyaki ( materiale )	Ghisa	-	-
Griglie ( materiale )	Ghisa	-	-
Brucciatori tubolari	4	-	-
Vasca interna	Smalto nero	-	-
Maniglia in acciaio	-	•	•
<b>CARATTERISTICHE</b>			
Alimentazione	Gas	-	-
Griglie n.	2	-	-
Vaschetta Gastronorm raccogli liquidi	•	-	-
Griglia per riscaldare	-	•	-
Potenza totale bruciatori a gas	15,2 kW	-	-
Accensione elettronica	•	-	-
Batteria per accensione	•	-	-
Termometro	-	•	-
Tipi di gas	GN - GPL	-	-
<b>DIMENSIONI</b>			
Larghezza area cottura mm	900	-	-
Larghezza mm	1046	920	920
Altezza mm	189	191	54
Profondità mm	540	600	559
Vano incasso ( L x A x P ) mm	1025 x 210 x 505	-	-



#### DICHIARAZIONE DEL PRODUTTORE

Con la presente il produttore dichiara che i prodotti di questo catalogo rispondono, a secondo delle tipologie, ai requisiti fondamentali richiesti dalle Direttive Europee e perciò il prodotto è stato contrassegnato col marchio CE e per esso è stata emessa la dichiarazione di conformità, a disposizione degli organi preposti al controllo del mercato.



#### SERVIZIO ASSISTENZA TECNICA

[assistenza@fulgor-milano.com](mailto:assistenza@fulgor-milano.com)



#### SMALTIMENTO DEGLI APPARECCHI USATI

Al termine del periodo di utilizzo è vietato smaltire questi apparecchi elettrodomestici con i normali rifiuti urbani, deve bensì essere consegnato al punto di raccolta e riciclaggio delle apparecchiature elettriche ed elettroniche. Ne informa il simbolo riportato sul prodotto, sul manuale di istruzioni o sull'imballaggio.

I materiali impiegati nell'apparecchio possono essere riutilizzati in conformità alla loro destinazione.

Grazie al riutilizzo, al riciclo dei materiali o ad altre forme di riutilizzo degli apparecchi inservibili, darete il Vostro contributo alla protezione del nostro ambiente naturale.

Le informazioni relative ai punti di smaltimento degli apparecchi inservibili vi saranno fornite dalle competenti autorità territoriali.

**FULGOR**  
MILANO

Rosà - Vicenza - Italy  
[www.fulgor-milano.com](http://www.fulgor-milano.com)  
[info@fulgor-milano.com](mailto:info@fulgor-milano.com)

07.2021