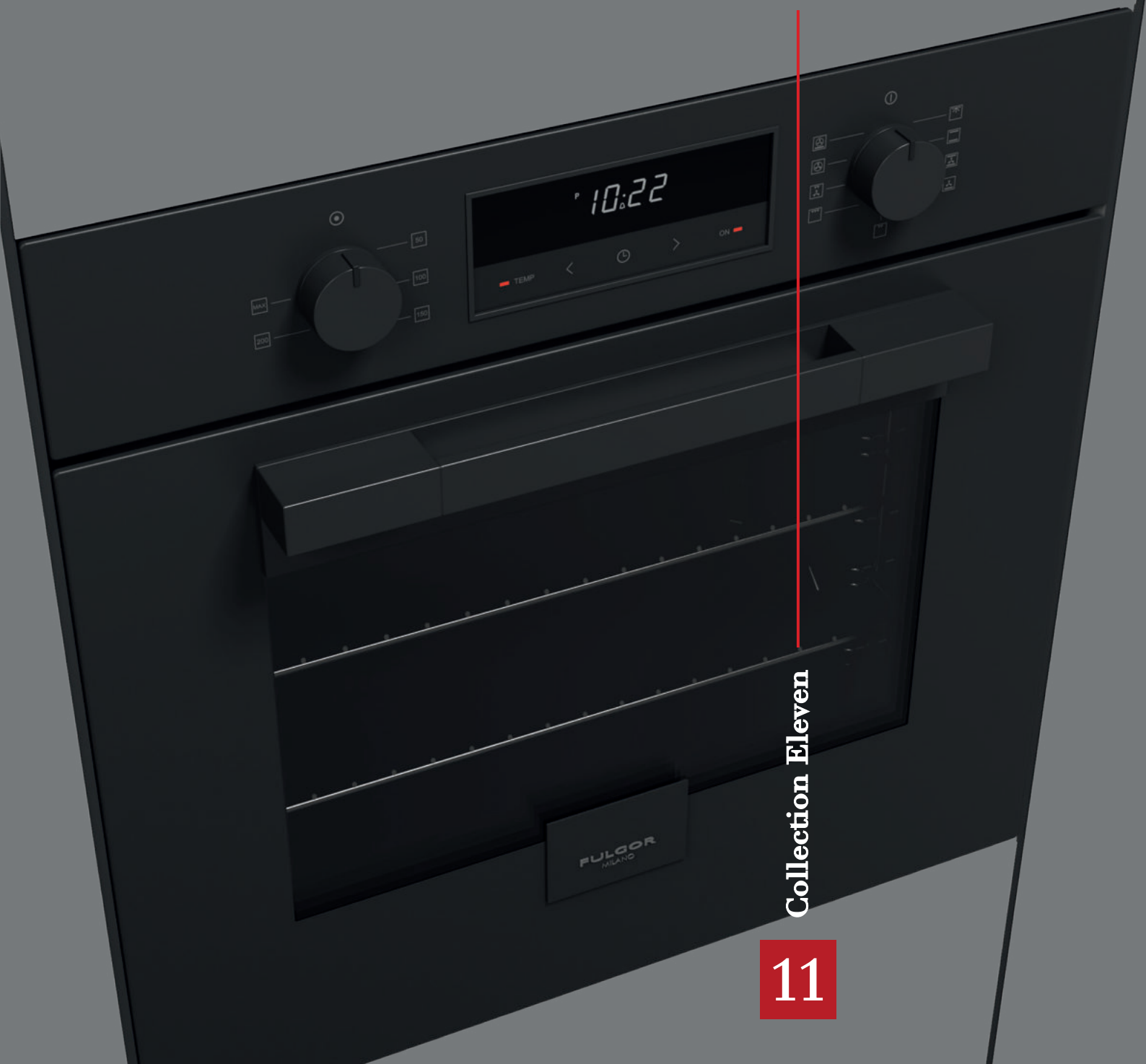


FULGOR
MILANO

URBANTECH



Collection Eleven

11

FULGOR

MILANO

URBANTECH

FORNI	pag 4
COMBISET 45	pag 14
PIANI A GAS	pag 22
PIANI A INDUZIONE	pag 32
ACCESSORI	pag 38
DATI TECNICI	pag 42

FULGOR
MILANO

SINCE 1949

PASSIONE ITALIANA

FULGOR MILANO, da oltre 70 anni, trae le proprie radici dalla capacità di saper fare del territorio in cui è nata e si è sviluppata, dalla volontà di coniugare la bellezza e la praticità, l'innovazione con l'eleganza, le forme con lo stile rigoroso del design che interpreta ed anticipa le esigenze della vita quotidiana in continuo divenire.

Se le nuove tecnologie stanno introducendo nel modo di vivere quotidiano nuovi orizzonti e nuove opportunità, nuove richieste e nuove soddisfazioni, che nutrono il bisogno di cambiamento e di miglioramento che è insito nell'essere umano; la capacità di scegliere nel sovrapporsi delle proposte è frutto di una maggiore informazione e conoscenza che i nuovi strumenti tecnologici consentono di acquisire in sempre minor tempo ma con una ampiezza ed una profondità maggiori.

La convivialità del nostro vivere deve essere assicurata da strumenti belli, facili, semplici e performanti che ci consentano una maggiore disponibilità di tempo per i rapporti interpersonali, di godere della presenza della propria famiglia e degli amici seduti ad un tavolo ad assaporare i risultati della nostra migliore arte culinaria.

Per questo FULGOR MILANO offre sempre maggiori proposte per chi ama cucinare, per diventare gli CHEF di casa propria, per chi ama cucinare in modo intensivo ed anche all'aria aperta, che con le nuove proposte nelle quali oltre al contenuto tecnologico sono offerte nuove soluzioni estetiche per interpretare quelle tendenze di stile e di design in continua evoluzione, ma con l'obiettivo di renderle durature nel tempo.

Gianni Mussofetti

General Manager

NEW

FULGOR
MILANO

URBANTECH FORNI

La linea URBANTECH coniuga la modernità di un design minimalista ad intramontabili linee classiche. La filosofia del prodotto URBANTECH si può riassumere in una frase : Less is more ...

Citando Adolf Loos : "Non temere di essere giudicato non moderno. Le modifiche al modo di costruire tradizionale sono consentite soltanto se rappresentano un miglioramento, in caso contrario atteniti alla tradizione". Questa filosofia ha ispirato quindi il Design di questa gamma di prodotti dove l'intuitività e l'immediatezza del classico controllo a manopola trova completamento funzionale nel display digitale. Le diverse funzioni di temporizzazione sono quindi semplici da impostare e chiaramente leggibili.

L'esclusiva finitura del metallo Total Matte Black che caratterizza questa serie si estende nell'iconico Badge di Fulgor Milano oltre che nell'originale ed ergonomico maniglione URBANTECH.

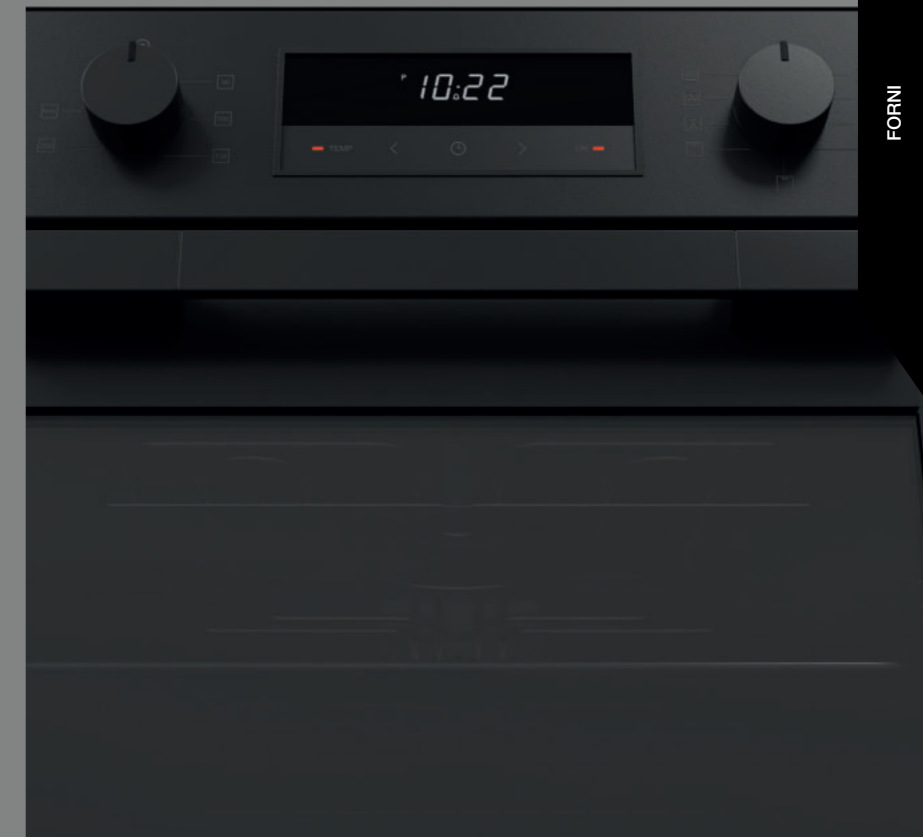
Nei forni multifunzione, non poteva mancare il sistema di chiusura assistita - Soft Closing che con le diverse modalità di cottura consentiranno di esprimere al meglio la vostra creatività in cucina.

Fulgor Milano : Your Life Our Passion

NEW

URBANTECH FORNI MULTIFUNZIONE

FULGOR
MILANO



DESIGN URBANO

Grazie alla sua estetica in acciaio verniciato nero opaco, la linea URBANTECH esprime a pieno un design unico ed essenziale che non passa inosservato.

GAMMA BEN ASSORTITA

Un'ampia gamma di forni da incasso, con la possibilità di scegliere tra più dimensioni e , tipologie d'utilizzo , inclusi il vapore e il microonde.

NUOVO INTERNO

Lo smalto pirolitico UltraBlack, dell'interno e degli accessori ne facilita la pulizia, la versione autopulente presenta 2 punti luce per una migliore visibilità interna durante le operazioni di cottura dei cibi.

COMANDI ELETTRONICI INTEGRATI

Per la massima fruibilità e semplicità di utilizzo i forni della linea URBANTECH combinano la precisione dell'elettronica con l'ergonomia dei comandi a manopola. L'impostazione delle numerose funzioni risulta così diretta ed immediata.



FORNO ELETTRONICO MULTIFUNZIONE 60

FUO 6011 P MT MBK



- Pirolisi
- Cottura Multi Livello
- Classe di Efficienza Energetica
- Guide Telescopiche Totali
- Porta Fredda
- Illuminazione Interna
- Display Digitale
- Soft Closing



FORNO TERMOVENTILATO 60

FUO 6009 MT MBK



- Termoventilato
- Guide Telescopiche Totali
- Display Digitale
- Illuminazione Interna
- Classe di Efficienza Energetica
- Soft Closing

FORNO MULTIFUNZIONE ELETTRONICO

Autopulente
Classe energetica A +
Soft Closing
Estetica in acciaio nero opaco

PRESTAZIONI

10 funzioni
Autopulente per PIROLISI

CARATTERISTICHE

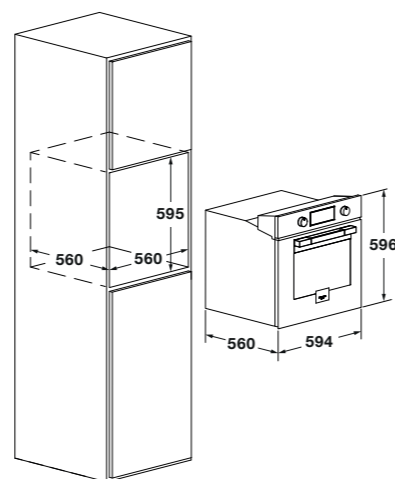
Digit Control con manopole nere opaco
Vano cottura con Smalto Ultra Black (nickel free)
Illuminazione interna con 2 spot alogeni
Capacità interna 65 litri

SICUREZZA

Porta fredda (50° C)
Porta forno con blocco automatico di sicurezza durante il ciclo autopulente
Cruscotto comandi con blocco di sicurezza
Ventilazione tangenziale di raffreddamento

ACCESSORI DI SERIE

1 vassoio smaltato
Set guida telescopica ad estrazione totale
2 griglie metalliche piane
Cavo di collegamento



pag

ACCESSORI	38
DATI TECNICI	42



ACCIAIO NERO OPACO
FUO 6011 P MT MBK

FORNO MULTIFUNZIONE ELETTRONICO

Classe energetica A
Soft Closing
Estetica in acciaio nero opaco

PRESTAZIONI

9 funzioni
Termoventilato

CARATTERISTICHE

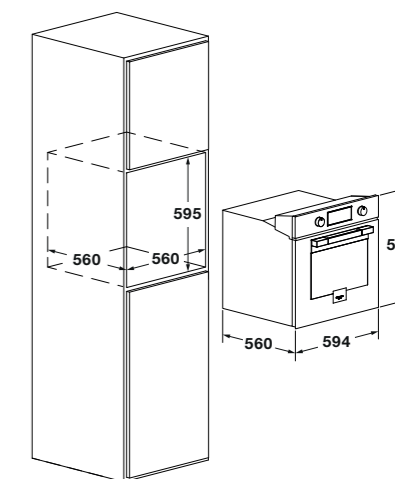
Digit Timer e manopole nere opaco
Vano cottura con Smalto Ultra Black (nickel free)
Illuminazione interna
Capacità interna 65 litri

SICUREZZA

Porta sicura (3 vetri ipotermici)
Ventilazione tangenziale di raffreddamento

ACCESSORI DI SERIE

1 vassoio smaltato
Set guide telescopiche ad estrazione totale
2 griglie metalliche
Cavo di collegamento con spina



pag

ACCESSORI	38
DATI TECNICI	42



ACCIAIO NERO OPACO
FUO 6009 MT MBK

FORNI MULTIFUNZIONE

URBANTECH
75|90

NEW

FULGOR
MILANO



I forni multifunzione della linea URBANTECH sono disponibili anche nelle speciali versioni da 75 e da 90 cm. La maxi cavità che caratterizza questi forni, pari rispettivamente a 89 l. e 105 l. elimina il tradizionale limite dimensionale in cucina, consentendo quindi anche la cottura di più piatti contemporaneamente.

La perfetta circolazione dei flussi d'aria calda generati dall'evoluto sistema ausiliario di ventilazione garantisce che ogni pietanza riceva tutto il calore in modo omogeneo, qualunque sia la sua posizione all'interno del forno, si potranno ottenere quindi i risultati di cottura sempre desiderati.



FUO 7509 MT MBK

-  Cottura Ventilata con Grill
-  Classe di Efficienza Energetica
-  Guide Telescopiche Totali
-  Illuminazione Interna
-  Display Digitale
-  Soft Closing



FUO 9609 MT MBK

-  Cottura Ventilata con Grill
-  Classe di Efficienza Energetica
-  Guide Telescopiche Totali
-  Illuminazione Interna
-  Display Digitale
-  Soft Closing



FORNO MULTIFUNZIONE 75 X 60

Estetica in acciaio nero opaco
Classe energetica A
Soft Closing

PRESTAZIONI

9 funzioni
Termoventilato

CARATTERISTICHE

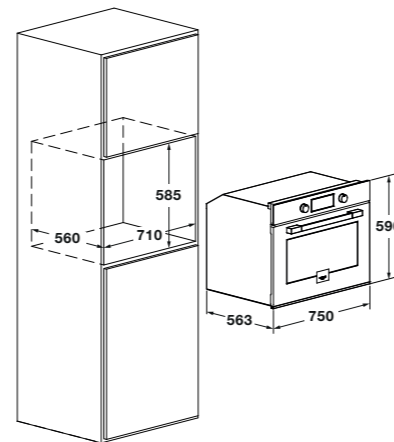
Digit Timer e manopole nere opaco
Vano cottura con Smalto Ultra Black (nickel free)
Maniglione senza staffa
Illuminazione interna
Capacità interna 89 litri

SICUREZZA

Porta sicura (3 vetri ipotermici)
Ventilazione tangenziale di raffreddamento

ACCESSORI DI SERIE

1 vassoio smaltato
Set guide telescopiche ad estrazione totale
1 griglia metallica
Girarrosto e spiedo
Cavo di collegamento con spina



pag

ACCESSORI	38
DATI TECNICI	43



ACCIAIO NERO OPACO
FUO 7509 MT MBK

FORNO MULTIFUNZIONE 90 X 60

Estetica in acciaio nero opaco
Classe energetica A
Soft Closing

PRESTAZIONI

9 funzioni
Termoventilato

CARATTERISTICHE

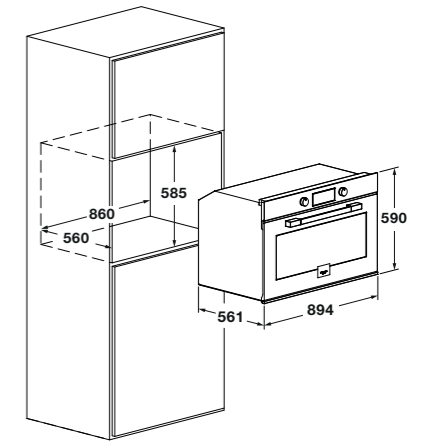
Digit Timer e manopole nere opaco
Vano cottura con Smalto Ultra Black (nickel free)
Maniglione senza staffa
Illuminazione interna
Capacità interna 105 litri

SICUREZZA

Porta sicura (3 vetri ipotermici)
Ventilazione tangenziale di raffreddamento

ACCESSORI DI SERIE

1 vassoio smaltato
Set guide telescopiche ad estrazione totale
1 griglia metallica
Girarrosto e spiedo
Cavo di collegamento con spina



pag

ACCESSORI	38
DATI TECNICI	43



ACCIAIO NERO OPACO
FUO 9609 MT MBK

URBANTECH



CODE ID

FORNO A VAPORE CON GRILL 45



FUSO 4505 MT MBK

- Cottura a Vapore
- Filtro Anticalcare Vapore
- Interni in Acciaio
- Display Digitale
- Scongelamento
- Lievitazione
- Illuminazione Interna
- Griglie in Acciaio

FORNO A VAPORE CON GRILL

Estetica in acciaio nero opaco

PRESTAZIONI

5 funzioni
Cottura a vapore
Grill

CARATTERISTICHE

Digit Timer e manopole nere opaco
Decalcificatore automatico
Vano cottura in acciaio inox
Capacità interna 34 litri

SICUREZZA

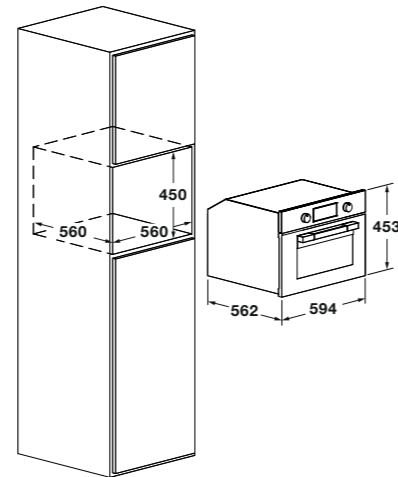
Porta sicura
Interruttore contatto sportello
Ventilazione tangenziale di raffreddamento

ACCESSORI DI SERIE

1 pentola microforata con coperchio in acciaio inox
1 vassoio in acciaio inox
1 griglia piana
Caraffa per acqua
Cavo di collegamento con spina

ABBINABILE CON

Cassetto scaldavivande FUWD 150 MBK



pag

ACCESSORI	39
DATI TECNICI	44



ACCIAIO NERO OPACO
FUSO 4505 MT MBK

URBANTECH



CODE ID

FORNO A MICROONDE CON GRILL 45



FUGMO 4505 MT MBK

- Cottura con Microonde e Grill
- Interni in Acciaio Inox
- Scongelamento
- Display Digitale
- Illuminazione Interna
- Griglie in Acciaio

FORNO A MICROONDE CON GRILL

Estetica in acciaio nero opaco

PRESTAZIONI

5 funzioni
Cottura a Microonde (6 livelli)
Cottura Combinata Microonde e Grill
Scongelamento

CARATTERISTICHE

Digit Timer e manopole nere opaco
Vano cottura in acciaio inox
Illuminazione interna
Capacità interna 34 litri

SICUREZZA

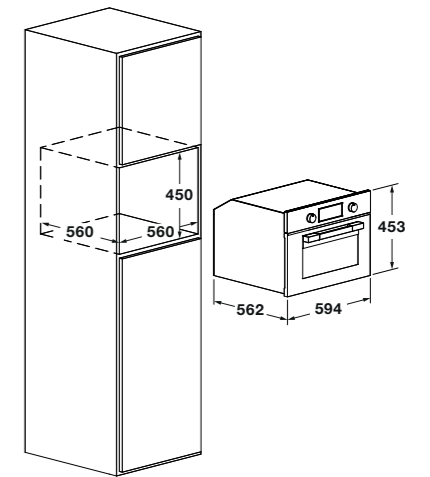
Porta sicura
Porta con blocco sicurezza
Interruttore contatto sportello
Ventilazione tangenziale di raffreddamento

ACCESSORI DI SERIE

1 griglia tonda
1 griglia piana in metallo
1 piatto girevole in vetro
Cavo di collegamento con spina

ABBINABILE CON:

Cassetto scaldavivande FUWD 150 MBK



pag

ACCESSORI	39
DATI TECNICI	44



ACCIAIO NERO OPACO
FUGMO 4505 MT MBK

NEW

FULGOR
MILANO

URBANTECH MACCHINA PER IL CAFFÈ



La nostra macchina da caffè integrata è il tuo barista personale: dalla conservazione dei chicchi di caffè alla macinatura, allo stoccaggio automatico dei fondi nel vassoio dei rifiuti. Goditi un caffè come al bar, dall'espresso al cappuccino e il tuo americano preferito premendo un pulsante direttamente a casa. Questa macchina, facile da usare, made in Italy è il complemento perfetto per i tuoi prodotti da cucina Fulgor Milano. Con la finitura in metallo nero opaco, si abbina perfettamente agli alltri prodotti da incasso della linea URBANTECH.

URBANTECH

MACCHINA PER IL CAFFÈ



CODE ID

FUCM 4500 TF MBK

-  Touch Control
-  Illuminazione LED
-  Acqua Bollente
-  Macinatore Caffè
-  Cappuccinatore
-  Sistema di Pulizia
-  Apertura a Spinta

MACCHINA PER IL CAFFÈ

Estetica in acciaio nero opaco

CARATTERISTICHE

Display TFT touch
 Macinatore Caffè
 Contenitore caffè (200 g)
 1 Contenitore acqua da 1,8 l.
 Contenitore caffè macinato
 Erogatore rimovibile per acqua bollente e latte per cappuccino
 Erogatore Vapore
 Bacinella raccolta liquidi
 Apertura con guide telescopiche

SICUREZZA

Regolazione per durezza acqua
 Spia per assenza acqua, mancanza caffè Spia richiesta ciclo pulizia
 Spia per sostituzione filtro anti-calcare

FUNZIONI

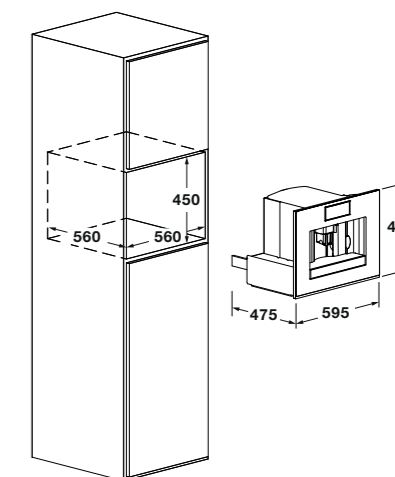
30 Programmi automatici
 3 Temperature caffè
 Preparazione contemporanea alternata, 2 tazze per 5 tipi di caffè (Extra forte, forte, medio, leggero, molto leggero)
 5 tipi di tazze (Espresso, caffè corto, medio, grande, bricco)
 Cappuccinatore
 Erogazione vapore
 Erogazione acqua calda (tea, infusi, tisane)
 Stand-by (risparmio energia)

ACCESSORI INCLUSI

Contenitore per latte
 Guide telescopiche
 Cavo alimentazione con spina

ABBINABILE CON :

Cassetto riscaldante FUWD 150 MBK
 Cassetto portaoggetti FUD 150 MBK



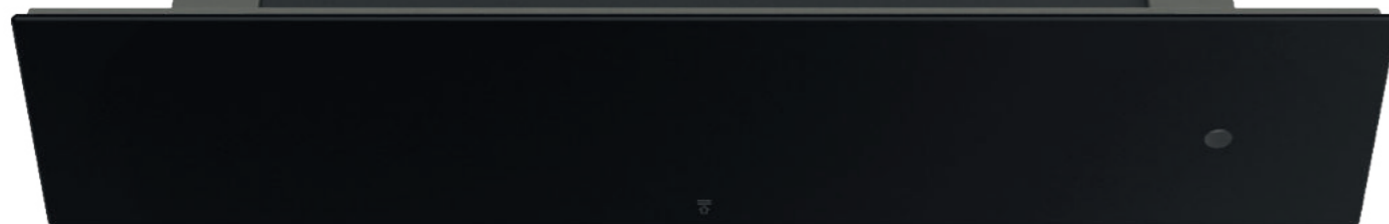
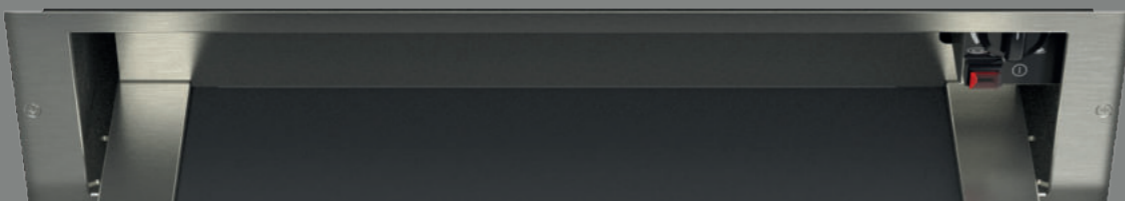
ACCIAIO NERO OPACO
FUCM 4500 TF MBK

	pag
ACCESSORI	39
DATI TECNICI	45

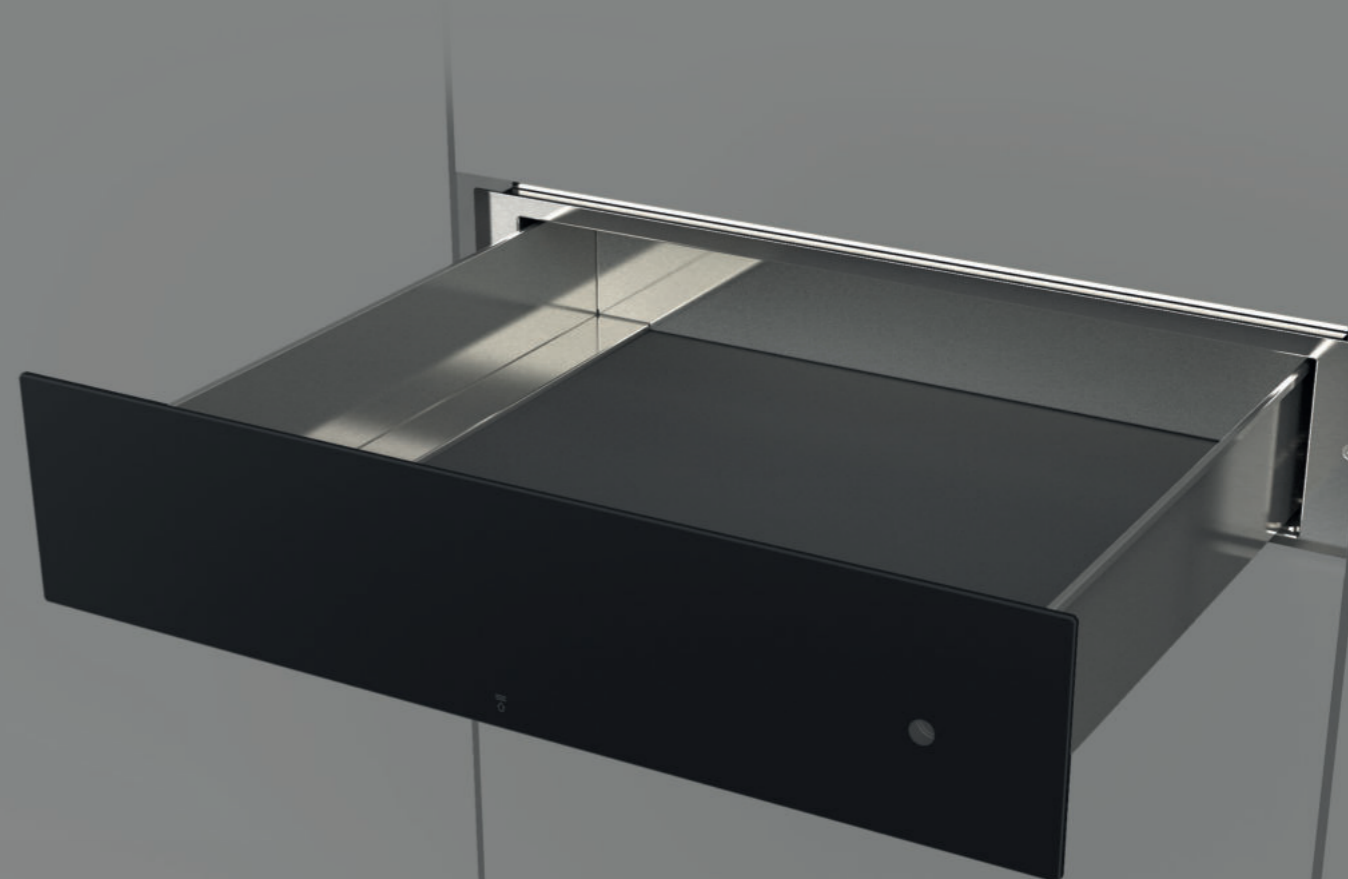
NEW

FULGOR
MILANO

URBANTECH CASSETTO RISCALDANTE



FULGOR
MILANO



SCALDAVIVANDE

Il cassetto scaldavivande è provvisto di una ventilazione tangenziale che distribuisce il calore in modo uniforme all'interno della cavità. Il controllo mediante manopola della temperatura è facilmente accessibile ed intuitivo. Per evitare che le stoviglie si muovano durante le operazioni di apertura e chiusura è previsto un fondo che ne impedisce lo slittamento.

PORTAOGGETTI

Il cassetto portaoggetti è provvisto di un sistema di apertura push / pull che ne agevola i movimenti di apertura e chiusura grazie anche alle guide telescopiche che ne permettono un'estrazione totale. Al suo interno è presente un ripiano formato da un materiale antiscivolo, estraibile e lavabile facilmente.

URBANTECH COMBISET



CODE ID

CASSETTO SCALDAVIVANDE 15

FUWD 150 MBK

- Guide Telescopiche totale
- Lievitazione
- Cottura lenta
- Mantenimento in Caldo
- Scongellamento
- Apertura Push

URBANTECH COMBISET

CODE ID

CASSETTO PORTAOGGETTI 15

FUD 150 MBK

- Guide Telescopiche totale
- Apertura Push

CASSETTO SCALDAVIVANDE

Frontale alto 15 cm
Apertura con sistema Push to Open
Estrazione totale
Estetica in acciaio nero opaco

PRESTAZIONI

Mantenimento in temperatura cibi cotti
Scongellamento
Lievitazione impasti
Cottura delicata a 70°C
Pre-riscaldamento stoviglie
Pre-riscaldamento tazzine caffè

CARATTERISTICHE

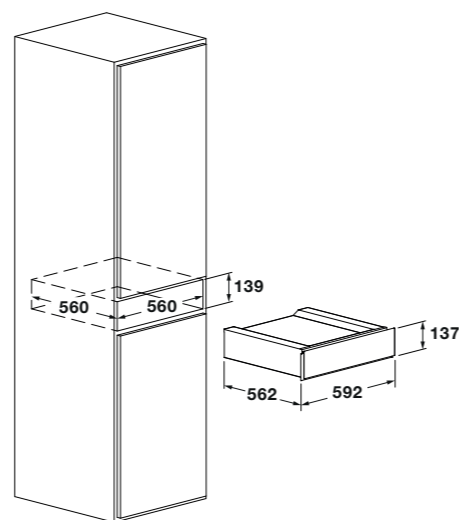
Ripiano interno con tappeto anti-sdruciolevole
Illuminazione interna
Ventilato
Termostato regolabile da 40° C a 70° C
Timer spegnimento
Spia di funzionamento
Frontale sicuro

ACCESSORI DI SERIE

Guide telescopiche per apertura a scorrimento
Cavo di collegamento con spina

ABBINABILE CON

Forni della serie URBANTECH COMBISET
Macchina caffè FUCM 4500 TF MBK



pag

ACCESSORI	39
DATI TECNICI	46

CASSETTO PORTAOGGETTI

Frontale alto 15 cm
Apertura con sistema Push to Open
Estrazione totale
Estetica in acciaio nero opaco

CARATTERISTICHE

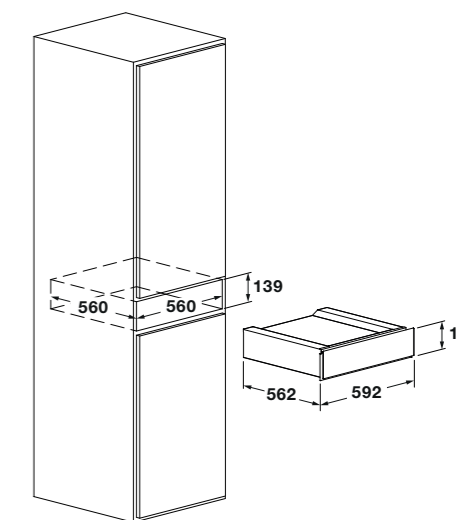
Ripiano interno con tappeto anti-sdruciolevole

ACCESSORI DI SERIE

Guide telescopiche per apertura a scorrimento
Cavo di collegamento con spina

ABBINABILE CON

Cantina vini e macchina caffè
Macchina caffè FUCM 4500 TF MBK



pag

ACCESSORI	39
DATI TECNICI	46

ACCIAIO NERO OPACO
FUWD 150 MBK

ACCIAIO NERO OPACO
FUD 150 MBK

NEW

FULGOR
MILANO

PIANI GAS

Una serie di caratteristiche tecniche derivanti dal mondo professionale caratterizzano questi prodotti rendendoli così esclusivi ed apprezzati. I piani cottura dispongono di bruciatori completamente in ottone con speciale finitura opaca (pallinatura). Questa caratteristica comporta sia una straordinaria resistenza all'usura provocata dalle forti fiamme che una maggiore resistenza ai viraggi cromatici.

La finitura del pianale metallico è realizzata con uno speciale trattamento in smalto nero opaco, questo ne facilita la pulizia, e ne eleva le caratteristiche di resistenza chimico-fisica al calore mantenendolo inalterato nel tempo.

Il moderno design delle manopole prevede una ghiera anti-tracimazione e le griglie in dotazione ai prodotti di questa serie sono realizzate in ghisa a "superficie continua" garantendo così la massima sicurezza e comodità nello spostamento delle pentole tra i vari bruciatori. La sicurezza è inoltre garantita dalla presenza di un sistema di termocoppie che interrompe la fuoriuscita accidentale del gas.

I piani di questa linea sono previsti in diverse misure e con differenti disposizioni dei fuochi per soddisfare qualsiasi esperienza di cottura.



NEW

PIANI A GAS

FULGOR
MILANO



GRIGLIE IN GHISA PESANTI

Le griglie in ghisa pesante, formano una superficie continua per un facile spostamento di pentole e padelle.

DUAL WOK

Buciatore di grande potenza, flessibile nell'utilizzo tramite il controllo DUAL che permette di modulare diversi livelli di impiego e di potenza a secondo delle necessità di cottura.

BRUCIATORE OTTONE OPACO

Per un design perfetto, una facile pulizia e prestazioni durature, il bruciatore in ottone opaco rimane esente da corrosioni.

MANOPOLE NERO OAPCO

Un abbinamento perfetto per il design del piano URBAN-TECH, le nuove manopole nero opaco garantiscono un facile utilizzo e un controllo preciso durante la cottura.



PIANI A GAS

PIANO COTTURA A GAS 90



CODE ID

FUH 906 G DWK MBK



- Bruciatori in Ottone
- Cottura wok
- Montaggio Sopra Top
- Sicurezza Gas
- Alimentazione GN/GPL
- Griglie in Ghisa
- Superficie Continua

PIANO DI COTTURA A GAS 90 CM

Estetica in acciaio nero opaco

PRESTAZIONI

6 Bruciatori di cui 1 Wok da 4,0 kW con regolazione DUAL

CARATTERISTICHE

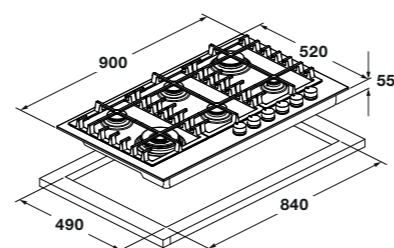
Superficie smaltata nera opaca
Bruciatori in ottone opaco ad alta efficienza
Accensione elettronica
Griglie in ghisa Professional

SICUREZZA

Sistema rilevazione e stop gas

ACCESSORI DI SERIE

Adattatore per wok in ghisa
Cavo di collegamento con spina



pag

ACCESSORI	39
DATI TECNICI	75



ACCIAIO NERO OPACO
FUH 906 G DWK MBK

PIANI A GAS

PIANO COTTURA A GAS 90



CODE ID

FUH 905 G DWK MBK



- Bruciatori in Ottone
- Cottura wok
- Montaggio Sopra Top
- Sicurezza Gas
- Alimentazione GN/GPL
- Griglie in Ghisa
- Superficie Continua

PIANO DI COTTURA A GAS 90 CM

Estetica in acciaio nero opaco

PRESTAZIONI

5 Bruciatori di cui 1 Wok da 4,0 kW con regolazione DUAL a sinistra

CARATTERISTICHE

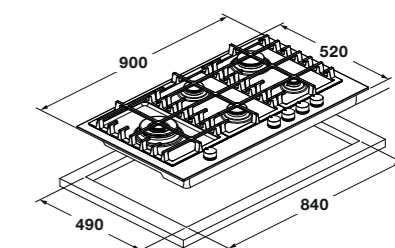
Superficie smaltata nera opaca
Bruciatori in ottone opaco ad alta efficienza
Accensione elettronica
Griglie in ghisa Professional

SICUREZZA

Sistema rilevazione e stop gas

ACCESSORI DI SERIE

Adattatore per wok in ghisa
Cavo di collegamento con spina



pag

ACCESSORI	39
DATI TECNICI	47



ACCIAIO NERO OPACO
FUH 905 G DWK MBK

PIANI A GAS

PIANO COTTURA A GAS 90



CODE ID

FUH 9041 G DWK MBK



-  Bruciatori in Ottone
-  Cottura wok
-  Montaggio Sopra Top
-  Sicurezza Gas
-  Alimentazione GN/GPL
-  Griglie in Ghisa
-  Superficie Continua

PIANO DI COTTURA A GAS 90 CM

Estetica in acciaio nero opaco

PRESTAZIONI

5 Bruciatori di cui 1 Wok da 4,0 kW centrale con regolazione DUAL

CARATTERISTICHE

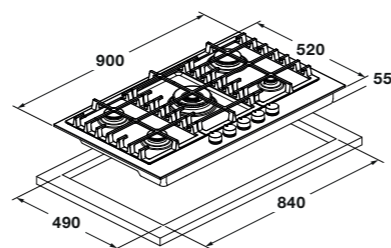
Superficie smaltata nera opaca
Bruciatori in ottone opaco ad alta efficienza
Accensione elettronica
Griglie in ghisa Professional

SICUREZZA

Sistema rilevazione e stop gas

ACCESSORI DI SERIE

Adattatore per wok in ghisa
Cavo di collegamento con spina



pag

ACCESSORI	39
DATI TECNICI	47



ACCIAIO NERO OPACO
FUH 9041 G DWK MBK

PIANI A GAS

PIANO COTTURA A GAS 75



CODE ID

FUH 755 G DWK MBK



-  Bruciatori in Ottone
-  Cottura wok
-  Montaggio Sopra Top
-  Sicurezza Gas
-  Alimentazione GN/GPL
-  Griglie in Ghisa
-  Superficie Continua

PIANO DI COTTURA A GAS 80 CM

Estetica in acciaio nero opaco

PRESTAZIONI

5 Bruciatori di cui 1 Wok da 4,0 kW con regolazione DUAL a sinistra

CARATTERISTICHE

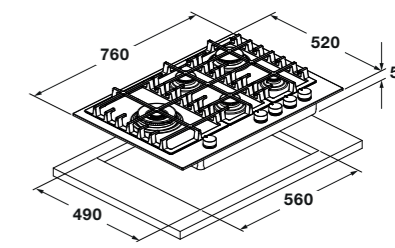
Superficie smaltata nera opaca
Bruciatori in ottone opaco ad alta efficienza
Accensione elettronica
Griglie in ghisa Professional

SICUREZZA

Sistema rilevazione e stop gas

ACCESSORI DI SERIE

Adattatore per wok in ghisa
Cavo di collegamento con spina



pag

ACCESSORI	39
DATI TECNICI	48



ACCIAIO NERO OPACO
FUH 755 G DWK MBK

PIANI A GAS

PIANO COTTURA A GAS 75



CODE ID

FUH 7541 G DWK MBK



-  Bruciatori in Ottone
-  Cottura wok
-  Montaggio Sopra Top
-  Sicurezza Gas
-  Alimentazione GN/GPL
-  Griglie in Ghisa
-  Superficie Continua

PIANO DI COTTURA A GAS 80 CM

Estetica in acciaio nero opaco

PRESTAZIONI

5 Bruciatori di cui 1 Wok da 4,0 kW centrale con regolazione DUAL

CARATTERISTICHE

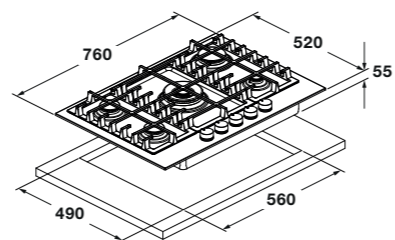
Superficie smaltata nera opaca
Bruciatori in ottone opaco ad alta efficienza
Accensione elettronica
Griglie in ghisa Professional

SICUREZZA

Sistema rilevazione e stop gas

ACCESSORI DI SERIE

Adattatore per wok in ghisa
Cavo di collegamento con spina



pag

ACCESSORI	39
DATI TECNICI	48



ACCIAIO NERO OPACO
FUH 7541 G DWK MBK

PIANI A GAS

PIANO COTTURA A GAS 60



CODE ID

FUH 604 G DWK MBK



-  Bruciatori in Ottone
-  Cottura wok
-  Montaggio Sopra Top
-  Sicurezza Gas
-  Alimentazione GN/GPL
-  Griglie in Ghisa
-  Superficie Continua

PIANO DI COTTURA A GAS 60 CM

Estetica in acciaio nero opaco

PRESTAZIONI

4 Bruciatori di cui 1 Wok da 4,0 kW anteriore sinistro con regolazione DUAL

CARATTERISTICHE

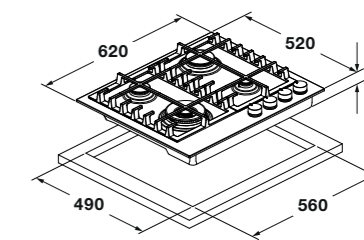
Superficie smaltata nera opaca
Bruciatori in ottone opaco ad alta efficienza
Accensione elettronica
Griglie in ghisa Professional

SICUREZZA

Sistema rilevazione e stop gas

ACCESSORI DI SERIE

Adattatore per wok in ghisa
Cavo di collegamento con spina



pag

ACCESSORI	39
DATI TECNICI	48



ACCIAIO NERO OPACO
FUH 604 G DWK MBK

NEW

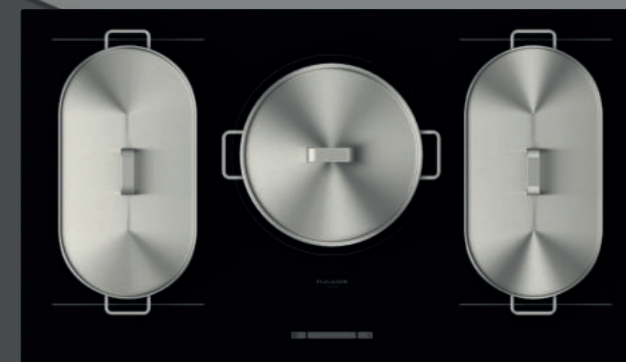
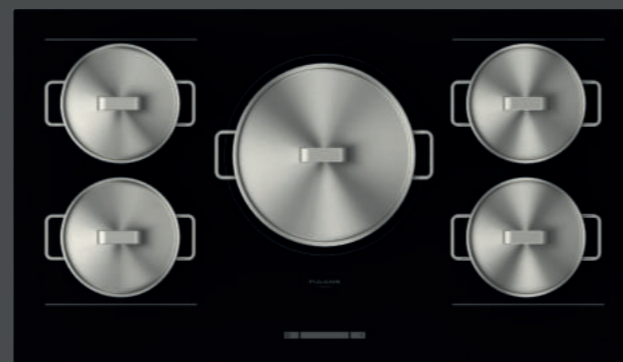
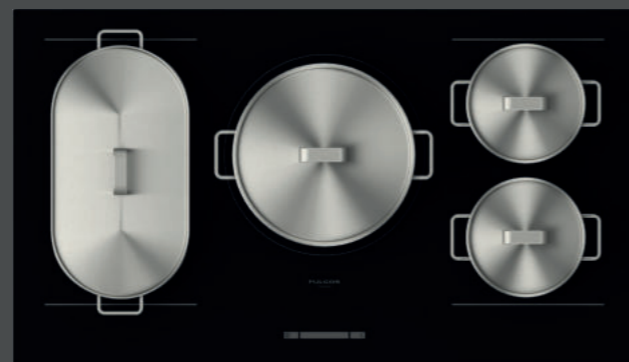
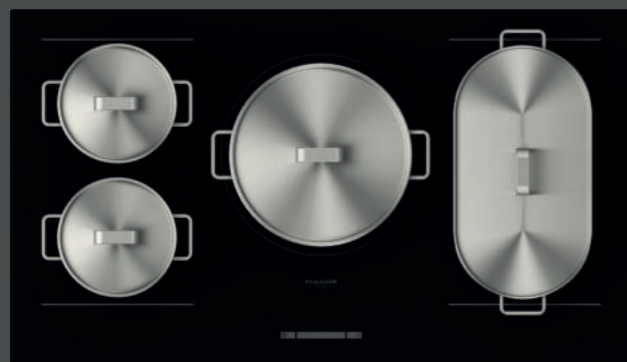
FULGOR
MILANO

PIANI A INDUZIONE

I piani Fulgor Milano di questa linea , sono caratterizzati dalla loro speciale superficie in vetroceramica con esclusiva finitura Matte Black. Questa scelta consente un perfetto abbinamento con i prodotti della linea Urbantech , anch'essi riconoscibili per la loro linea estetica raffinata ed essenziale. La moderna tecnologia dell'induzione garantisce produzione di calore con risparmio di energia in tempi rapidissimi oltre che una regolazione precisa ed efficace della potenza. Grazie al sistema Dual Max Power presente nell'induttore centrale è possibile modulare nello spazio la sua potenza consentendo anche l'utilizzo di tegami aventi diametri maggiori.

Alcuni modelli presentano la tecnologia Flexi che permette di combinare assieme diverse zona di cottura come fossero una unica.

Massima flessibilità dunque per l'arte della cottura.



PIANI A INDUZIONE



CODE ID

FSH 905 ID WT MBK

PIANO COTTURA A INDUZIONE 90



- Sensore Calore Residuo
- Timer
- Montaggio Filo Top
- Montaggio Sopra Top
- Wave Touch Slider
- Superficie In Vetrocera mica
- Sensore Temperatura
- Power Booster
- Flexi
- Sensore Riconoscimento Pentole

PIANO COTTURA A INDUZIONE

Estetica in vetroceramica nero materico

CARATTERISTICHE

Comandi WAVE touch slider
5 zone di cottura
2 zone flexi verticali, ai lati, per tegami di dimensioni maggiori
DUAL MAX centrale
Timer fine cottura
Possibilità montaggio anche a filo-top

PRESTAZIONI

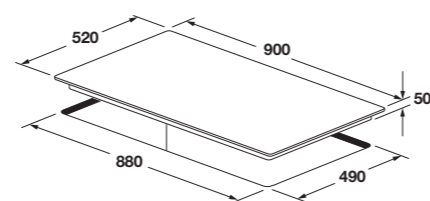
Cottura assistita per ogni zona, con 3 temperature pre impostate:
42°C fondere cioccolato e altro
70°C mantenere in caldo e slow cooking
94°C sobbollire
Booster per riscaldamento rapido
Riscaldamento automatico
Mantenimento in caldo

SICUREZZA

Sensore rilevamento pentole
Interruttore di sicurezza (prevenzione uso accidentale)
Indicatore calore residuo (H)
Spegnimento automatico con sensore temperatura

ACCESSORI DI SERIE

Raschietto per pulizia superficie



pag

ACCESSORI	39
DATI TECNICI	49



VETRO NERO MATERICO
FSH 905 ID WT MBK

PIANI A INDUZIONE



CODE ID

FSH 804 ID WT MBK

PIANO COTTURA A INDUZIONE 80



- Sensore Calore Residuo
- Timer
- Montaggio Filo Top
- Montaggio Sopra Top
- Wave Touch Slider
- Superficie In Vetrocera mica
- Sensore Temperatura
- Power Booster
- Flexi
- Sensore Riconoscimento Pentole

PIANO COTTURA A INDUZIONE

Estetica in vetroceramica nero materico

CARATTERISTICHE

Comandi WAVE touch slider
4 zone di cottura
1 zona flexi verticale per tegami di dimensioni maggiori
DUAL MAX centrale
Timer fine cottura
Possibilità montaggio anche a filo-top

PRESTAZIONI

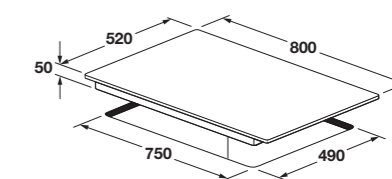
Cottura assistita per ogni zona, con 3 temperature pre impostate:
42°C fondere cioccolato e altro
70°C mantenere in caldo e slow cooking
94°C sobbollire e slow cooking
Booster per riscaldamento rapido
Riscaldamento automatico
Mantenimento in caldo

SICUREZZA

Sensore rilevamento pentole
Interruttore di sicurezza (prevenzione uso accidentale)
Indicatore calore residuo (H)
Spegnimento automatico con sensore temperatura

ACCESSORI DI SERIE

Raschietto per pulizia superficie



pag

ACCESSORI	39
DATI TECNICI	49



VETRO NERO MATERICO
FSH 804 ID WT MBK

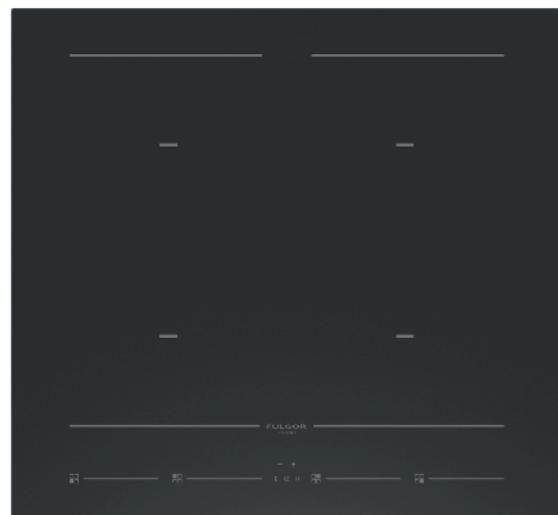
PIANI A INDUZIONE










PIANO COTTURA A INDUZIONE 60



CODE ID

FSH 604 ID TS MBK



-  Sensore Calore Residuo
-  Timer
-  Montaggio Filo Top
-  Montaggio Sopra Top
-  Touch Slider
-  Superficie In Vetrocaramica
-  Power Booster
-  Flexi
-  Sensore Riconoscimento Pentole

PIANO COTTURA A INDUZIONE

Estetica in vetroceramica nero materico

CARATTERISTICHE

Comandi Touch Slider
4 zone di cottura
2 zone flexi verticali, ai lati,
per tegami di dimensioni maggiori
Timer fine cottura
Possibilità di montaggio anche a filo-top

PRESTAZIONI

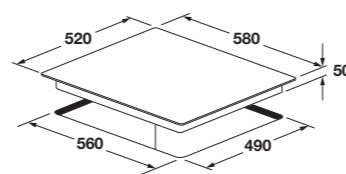
Cottura assistita per ogni zona,
con 3 temperature pre impostate:
42°C fondere cioccolato e altro
70°C mantenere in caldo e slow cooking
94°C sobbollire e slow cooking
Booster per riscaldamento rapido
Riscaldamento automatico
Mantenimento in caldo

SICUREZZA

Sensore rilevamento pentole
Interruttore di sicurezza
(prevenzione uso accidentale)
Indicatore calore residuo (H)
Spegnimento automatico
con sensore temperatura

ACCESSORI DI SERIE

Raschietto per pulizia superficie



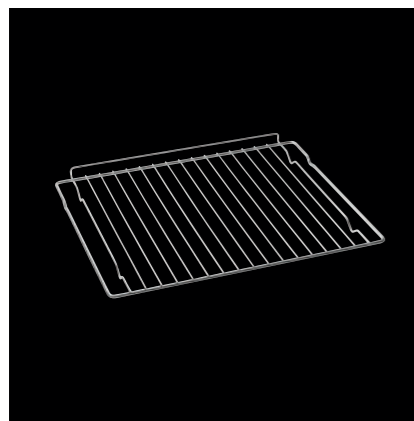
VETRO NERO MATERICO
FSH 604 ID TS MBK

	pag
ACCESSORI	39
DATI TECNICI	49

FULGOR
MILANO

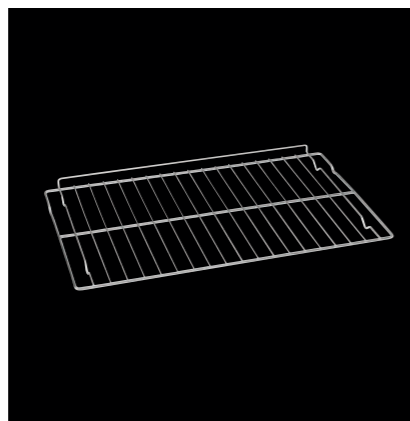
ACCESSORI A RICHIESTA

FORNI



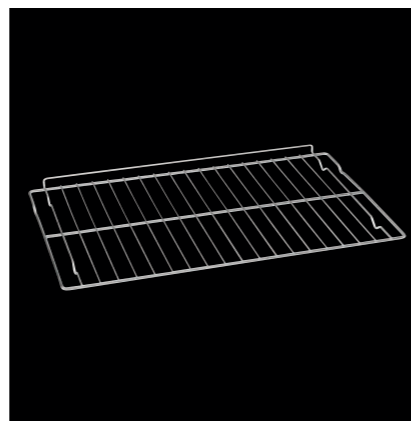
CODE **FG 60**

Griglia metallica piana per forni da 60



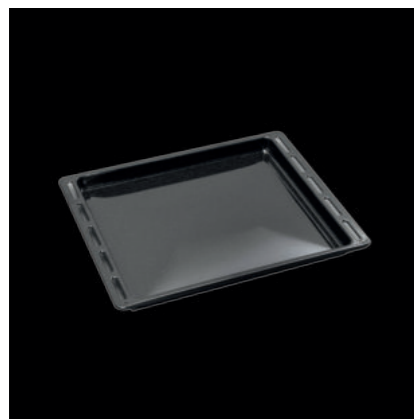
CODE **FG 90/75**

Griglia metallica piana per forni da 75 e da 90 x 48



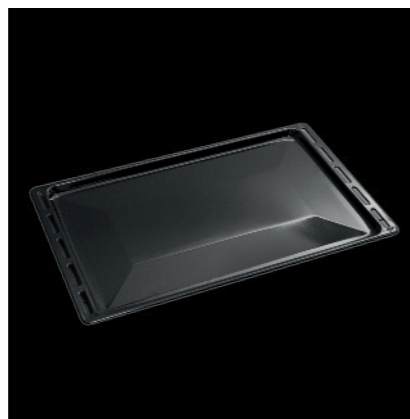
CODE **FG 96**

Griglia metallica piana per forni da 90 x 60



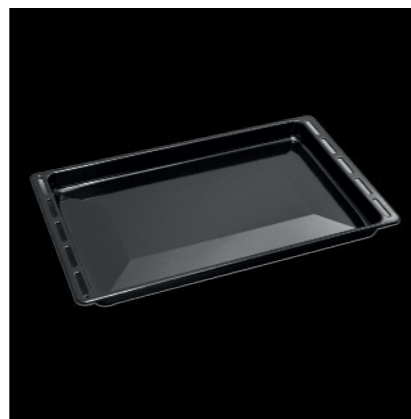
CODE **FET 60 BK**

Vassoio smaltato UltraBlack per forni da 60



CODE **FET 75/90 BK**

Vassoio smaltato UltraBlack per forni da 75 e da 90 x 48



CODE **FETL 75/90 BK**

Vassoio smaltato profondo UltraBlack per forni da 75 e da 90 x 48



CODE **FET 96 BK**

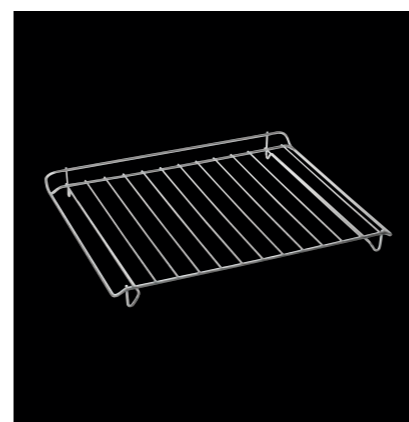
Vassoio smaltato UltraBlack per forni da 90 x 60



CODE **TELG 60 M/P**

Set di guide telescopiche ad estrazione totale per forni

COMBISET



CODE **FG 45**

Griglia metallica piana



CODE **XT 45**

Vassoio in acciaio inox



CODE **STEAM POT WITH COVER**

Pentola microforata con coperchio, in acciaio inox, per forni a vapore



CODE **CM DC 150**

Contenitore in legno per accessori per il caffè

PIANI COTTURA



CODE **CAST IRON WOK ADAPTOR**

Adattatore in ghisa per WOK



CODE **CERAMIC SCRAPER**

Raschietto per vetroceramica

FULGOR
MILANO

DATI
TECNICI

URBANTECH

FORNI MULTIFUNZIONE

NEW



NEW



	FUO 6011 P MT MBK	FUO 6009 MT MBK
Tipologia	Multifunzione Autopulente	Multifunzione
Estetica	Acciaio Nero Opaco	Acciaio Nero Opaco
Interni: smalto / altro	Ultra Black Piro / -	Ultra Black Piro / -
CARATTERISTICHE		
Classe di efficienza energetica	A +	A
Capacità (litri)	65 L	65 L
Raffreddamento forzato	•	•
Funzioni n.	10	9
PRESTAZIONI		
Temperatura Max cottura	250° C	250° C
Temperatura Pirolisi	465° C	-
Autopulente / Eco PIROLISI	• / -	-
Pulizia assistita (CLEAN)	-	•
CONTROLLO		
Programmazione	Digit Control con manopole	Timer digitale con manopole
Ricette pre-caricate e modificabili	-	-
Autospegnimento	•	•
Booster	-	-
Sonda per la rilevazione della temperatura nei cibi	-	-
Luce interna	•	•
SICUREZZA		
Blocco porta (durante la pirolisi)	•	-
Porta fredda / n. vetri	• / 4	• / 3
ACCESSORI		
Illuminazione (Alogene 20 W) n.	2	1
Set Guide telescopiche n.	1	1
Vassoi n. / tipo	1 / smaltato	1 / smaltato
Griglie piane n.	2	2
CARATTERISTICHE ELETTRICHE		
Potenza elettrica Max (W)	3350 W	3500 W
Tensione / Frequenza (V - Hz)	220 - 40 / 50 - 60	220 - 40 / 50 - 60
Cavo di alimentazione	•	•
Spina	Schuko	Schuko
DIMENSIONI		
Larghezza mm	594	594
Altezza mm	596	596
Profondità mm	560	560
Vano incasso (L x A x P) mm	560 x 595 x 560	560 x 595 x 560

URBANTECH

FORNI MULTIFUNZIONE

NEW



NEW



	FUO 7509 MT MBK	FUO 9609 MT MBK
Tipologia	Multifunzione	Multifunzione
Estetica	Acciaio Nero Opaco	Acciaio Nero Opaco
Interni: smalto / altro	Ultra Black Piro / -	Ultra Black Piro / -
CARATTERISTICHE		
Classe di efficienza energetica	A	A
Capacità (litri)	89 L	105 L
Raffreddamento forzato	•	•
Funzioni n.	9	9
PRESTAZIONI		
Temperatura Max cottura	250° C	250° C
Vapore 100° C / 130° C	-	-
Pulizia assistita (CLEAN)	-	•
CONTROLLO		
Programmazione	Timer digitale + Manopole	Timer digitale + Manopole
Cucina / cottura automatica	-	-
Autospegnimento	•	•
Booster	-	-
Sonda per la rilevazione della temperatura nei cibi	-	-
SICUREZZA		
Blocco comandi	-	-
Porta sicura / n. vetri	• / 3	• / 3
ACCESSORI		
Illuminazione (Alogene 20 W) n.	2	2
Set Guide telescopiche n.	1	1
Vassoi n. / tipo	1 / smaltato	1 / smaltato
Griglie piane n.	1	1
Girarrosto con spiedo	•	•
CARATTERISTICHE ELETTRICHE		
Potenza elettrica Max (W)	2900 W	3500 W
Tensione / Frequenza (V - Hz)	220 - 40 / 50 - 60	220 - 40 / 50 - 60
Cavo di alimentazione	•	•
Spina	Schuko	Schuko
DIMENSIONI		
Larghezza mm	750	894
Altezza mm	590	590
Profondità mm	563	561
Vano incasso (L x A x P) mm	710 x 585 x 560	860 x 585 x 560

URBANTECH

FORNI COMBISET 45

NEW



NEW



	FUSO 4505 MT MBK	FUGMO 4505 MT MBK
Tipologia	Vapore con Grill	Microonde con Grill
Estetica	Acciaio Nero Opaco	Acciaio Nero Opaco
Interni: smalto / altro	Acciaio inox	Acciaio inox
CARATTERISTICHE		
Capacità (litri)	34 L	34 L
Raffreddamento forzato	•	•
Funzioni n.	5	5
PRESTAZIONI		
Temperatura Max cottura	230° C	230° C
Vapore 100° C / 130° C	• / •	-
Potenza grill (W)	900 W	1500 W
Potenza Microonde (W)	-	1000 W
Livelli di potenza microonde	-	6
Cottura con Grill	•	•
COMANDI		
Programmazione	Timer digitale + Manopole	Timer digitale + Manopole
Autospegnimento	•	•
SICUREZZA		
Blocco porta (durante la pirolisi)	-	-
Porta sicura / n. vetri	• / 3	• / 2
ACCESSORI		
Caraffa acqua (litri)	1,4 L	-
Vassoi n. / tipo	1 / Acciaio inox	1 / Acciaio inox
Griglie piane n.	1	1
Griglia tonda / Piatto girevole in vetro	-	• / •
Set 6 contenitori Gastronorm (opzionali)	•	-
CARATTERISTICHE ELETTRICHE		
Potenza elettrica Max (W)	1200 W	3200 W
Tensione / Frequenza (V - Hz)	220 - 40 / 50	220 - 40 / 50
Cavo di alimentazione	•	•
Spina	Schuko	Schuko
DIMENSIONI		
Larghezza mm	594	594
Altezza mm	453	453
Profondità mm	562	562
Vano incasso (L x A x P) mm	560 x 450 x 560	560 x 450 x 560

URBANTECH

MACCHINA PER CAFFÈ

NEW



	FUCM 4500 TF BK
Tipologia	Macchina caffè
Estetica	Vetro nero ossidiana
PRESTAZIONI	
Funzioni totali n.	30
Funzioni automatiche	Caffè, vapore, acqua calda
Programmazione	Elettronica full touch
Efficienza energetica	A
Consumo energetico annuo kWh	45
Capacità serbatoio acqua	1,8 L
Capacità contenitore caffè	200 gr.
Macinacaffè con regolazione 13 livelli	•
Tazze caffè n.	2
Erogatore caffè regolabile in altezza 80-100 mm	•
Erogatore retraibile per vapore e acqua calda	•
Illuminazione LED vano	•
Programma decalcificazione automatico	•
Programma pulizia integrato	•
Contenitore latte 0,75 L	•
Gocciolatoio	•
Spia filtro anti calcare	•
Spia svuotamento residui	•
Spia riserva acqua	•
CARATTERISTICHE ELETTRICHE	
Potenza elettrica Max (W)	1350 W
Tensione / Frequenza (V - Hz)	220 - 240 / 50 - 60
Cavo di alimentazione	•
Spina	Schuko
Pressione pompa (bar)	15
DIMENSIONI	
Larghezza mm	595
Altezza mm	456
Profondità mm	475
Vano incasso (L x A x P) mm	560 x 450 x 560

URBANTECH

CASSETTI

NEW

NEW

	FUWD 150 MBK	FUD 150 MBK
Tipologia	Cassetto scaldavivande	Cassetto porta oggetti
Estetica	Acciaio nero opaco	Acciaio nero opaco
Interni: smalto/altro	Fondo in gomma anti-scivolo	Fondo in gomma anti-scivolo
Apertura porta	Push to open	Push to open
PRESTAZIONI		
Temperatura massima °C	70	-
Cottura a basso regime di temperatura (slow cooking)	•	-
Lievitazioni	•	-
Riscaldamento piatti e pietanze	•	-
CONTROLLO		
Pulsante on/off	•	-
Termostato	•	-
Ventilazione interna	•	-
Spia di funzionamento	•	-
SICUREZZA		
Frontale sicuro	•	-
CARATTERISTICHE ELETTRICHE		
Potenza max assorbita (W)	400 W	-
Alimentazione (V - Hz)	220 - 40 / 50 - 60	-
Cavo di alimentazione	•	-
Spina	Schuko	-
DIMENSIONI		
Larghezza mm	592	592
Altezza mm	137	137
Profondità mm	562	562
Vano incasso (L x A x P) mm	560 x 139 x 560	560 x 139 x 560

PIANI A GAS

NEW

NEW

NEW



	FUH 906 G DWK MBK	FUH 905 G DWK MBK	FUH 9041 G DWK MBK
Tipologia	Piano a gas 90	Piano a gas 90	Piano a gas 90
Estetica	Acciaio nero opaco	Acciaio nero opaco	Acciaio nero opaco
PRESTAZIONI BRUCIATORI A GAS			
Anteriore dx	1000 W	1000 W	1000 W
Posteriore dx	3000 W	3000 W	3000 W
Sx	-	4000 W	-
Anteriore sx	4000 W	-	1750 W
Posteriore sx	1750 W	-	1750 W
Centro	-	-	4000 W
Anteriore centro	1750 W	1750 W	-
Posteriore centro	1750 W	1750 W	-
COMANDI - CARATTERISTICHE			
Regolazione con manopole / tipo	• / Nero opaco	• / Nero opaco	• / Nero opaco
Accensione elettronica incorporata	•	•	•
Sicurezza gas	•	•	•
Griglie in ghisa / Bruciatori ottone opaco n.	• / 6	• / 5	• / 5
ACCESSORI			
Adattatore per cotture wok	•	•	•
Cavo di alimentazione	•	•	•
Spina	Schuko	Schuko	Schuko
DIMENSIONI			
Larghezza mm	900	900	900
Altezza mm	55	55	55
Profondità mm	520	520	520
Vano per incasso (L x P) mm	840 x 490	840 x 490	840 x 490

PIANI A GAS

NEW



NEW



NEW



	FUH 755 G DWK MBK	FUH 7541 G DWK MBK	FUH 604 G DWK MBK
Tipologia	Piano a gas 75	Piano a gas 75	Piano a gas 60
Estetica	Acciaio nero opaco	Acciaio nero opaco	Acciaio nero opaco
PRESTAZIONI BRUCIATORI A GAS			
Anteriore dx	1000 W	1000 W	1000 W
Posteriore dx	3000 W	3000 W	3000 W
Sx	4000 W	-	-
Anteriore sx	-	1750 W	4000 W
Posteriore sx	-	1750 W	1750 W
Centro	-	4000 W	-
Anteriore centro	1750 W	-	-
Posteriore centro	1750 W	-	-
COMANDI - CARATTERISTICHE			
Regolazione con manopole / tipo	• / Nero opaco	• / Nero opaco	• / Nero opaco
Accensione elettronica incorporata	•	•	•
Sicurezza gas	•	•	•
Griglie in ghisa / Bruciatori ottone opaco n.	• / 5	• / 5	• / 4
ACCESSORI			
Adattatore per cotture wok	•	•	•
Cavo di alimentazione	•	•	•
Spina	Schuko	Schuko	Schuko
DIMENSIONI			
Larghezza mm	760	760	620
Altezza mm	55	55	55
Profondità mm	520	520	520
Vano per incasso (L x P) mm	560 x 490	560 x 490	560 x 490

PIANI A INDUZIONE

NEW



NEW



NEW



	FSH 905 ID WT MBK	FSH 804 ID WT MBK	FSH 604 ID TS MBK
Tipologia	5 aree di cottura	4 aree di cottura	4 aree di cottura
Estetica	CeraBlack opaco	CeraBlack opaco	CeraBlack opaco
PRESTAZIONI INDUZIONE			
Ø 290 / 180 DUAL	3000 / 5500 W	3000 / 5500 W	-
Octa Flexi	2100 / 3700 (x 4) W	2100 / 3700 (x 2) W	2100 / 3700 (x 4) W
Ø 145	-	1400 / 2200 W	-
Potenza elettrica Max (W)	11040 W	7360 W	7360 W
Tensione / Frequenza (V - Hz)	230 - 50	230 - 50	230 - 50
Temperature predefinite 42° C Fusione	•	•	•
70° C Slow cooking	•	•	•
90° C Sobbollire	•	•	•
COMANDI INDUZIONE			
Programmazione	Wave Touch	Wave Touch	Slider Touch
AUTO cooking	•	•	•
Timer	•	•	•
Rilevatore calore residuo H	•	•	•
Avvisatore acustico	•	•	•
Blocco tastiera	•	•	•
Livelli di potenza n.	9 + P	9 + P	9 + P
Display digitale	•	•	•
ACCESSORI			
Raschietto	•	•	•
Cavo di alimentazione	•	•	•
DIMENSIONI			
Larghezza mm	900	800	580
Altezza mm	50	50	50
Profondità	520	520	520
Vano per incasso (L x P) mm	880 x 490	750 x 490	560 x 490



DICHIARAZIONE DEL PRODUTTORE

Con la presente il produttore dichiara che i prodotti di questo catalogo rispondono, a secondo delle tipologie, ai requisiti fondamentali richiesti dalle Direttive Europee e perciò il prodotto è stato contrassegnato col marchio CE e per esso è stata emessa la dichiarazione di conformità, a disposizione degli organi preposti al controllo del mercato.



SERVIZIO ASSISTENZA TECNICA

assistenza@fulgor-milano.com



SMALTIMENTO DEGLI APPARECCHI USATI

Al termine del periodo di utilizzo è vietato smaltire questi apparecchi elettrodomestici con i normali rifiuti urbani, deve bensì essere consegnato al punto di raccolta e riciclaggio delle apparecchiature elettriche ed elettroniche. Ne informa il simbolo riportato sul prodotto, sul manuale di istruzioni o sull'imballaggio.

I materiali impiegati nell'apparecchio possono essere riutilizzati in conformità alla loro destinazione.

Grazie al riutilizzo, al riciclo dei materiali o ad altre forme di riutilizzo degli apparecchi inservibili, darete il Vostro contributo alla protezione del nostro ambiente naturale.

Le informazioni relative ai punti di smaltimento degli apparecchi inservibili vi saranno fornite dalle competenti autorità territoriali.

FULGOR
MILANO

Rosà - Vicenza - Italy
www.fulgor-milano.com
info@fulgor-milano.com

07.2021