



APPASSIONATI DI CUCINA DAL 1877



ELETTRODOMESTICI DA INCASSO.

La cucina ispira le persone. Le persone sono la nostra ispirazione.



NEFF È PASSIONE PER LA CUCINA



Il valore aggiunto di un grande marchio

Era il 1877 quando Carl Neff fondava nella piccola cittadina di Bretten la sua fabbrica di stufe e forni. Oggi, dopo oltre 140 anni, continuiamo a progettare e produrre elettrodomestici da incasso con meticolosità, passione, innovazione e massima cura per la qualità, seguendo una sola filosofia: il cuore pulsante di una cucina non sono gli strumenti, ma le persone.

In tutti questi anni abbiamo sempre messo in pratica le regole della buona cucina: una solida base di esperienza e tradizione, con l'aggiunta di cura per i dettagli, verificando che tutto quello che abbiamo preparato fosse all'altezza dei nostri appassionati di cucina, estetica compresa.

Per essere al passo con i palati più esigenti, ogni anno investiamo in nuove tecnologie, perché desideriamo far colpo sui nostri clienti sin dal primo istante e vogliamo continuare a sorprenderli nel tempo, per non porre mai limiti alla creatività in cucina.

SCOPRI DI COSA È CAPACE IL TUO ELETTRODOMESTICO!



Grazie all'app Home Connect puoi rendere la tua cucina ancora più smart. Scopri tutte le funzioni degli elettrodomestici connessi di NEFF oltre ai tanti servizi aggiuntivi.



LAVASTOVIGLIE

Puoi far partire in qualunque momento i programmi di lavaggio tra cui anche quello Favourite. Puoi anche decidere di ricevere delle notifiche quando è necessario ricaricare il sale e il brillantante o quando le pastiglie stanno per terminare. E dopo 30 cicli di lavaggio, l'app ti ricorda di avviare il programma di manutenzione, per una lavastoviglie sempre come nuova.



FORNI

L'app Home Connect è sempre a tua disposizione, soprattutto quando hai bisogno di ispirazione in cucina. Puoi infatti scegliere una delle tantissime ricette a disposizione e inviame le impostazioni direttamente al forno, per sorprendere tutti. In ogni momento puoi controllare tempi e temperature di cottura e quando tutto è pronto, ricevi anche una notifica sul tuo smartphone. Finalmente le parole "Ho lasciato il forno acceso?" non faranno più parte del tuo vocabolario.



FRIGORIFERI

Home Connect significa avere sempre tutto sotto controllo. Sei al supermercato e vuoi impostare la giusta temperatura del tuo frigorifero prima di rientrare a casa? Grazie all'app Home Connect puoi portare il tuo frigo alla temperatura desiderata prima di arrivare a casa. Puoi addirittura ricevere una notifica se la porta del frigo non è chiusa correttamente.

PIANI COTTURA E CAPPE ASPIRANTI

È ora di cambiare o rigenerare il filtro della cappa? L'app ti manda una notifica, dandoti anche consigli su come intervenire. Con l'app Home Connect oggi puoi allineare il piano cottura con la cappa, per controllare la potenza di aspirazione o quella delle zone di cottura; controllare se il piano cottura è spento o se è attiva la sicurezza bambini ed eventualmente attivarla, ovunque tu sia.



COME CONNETTERE IL TUO ELETTRODOMESTICO IN 3 STEP



1.

SCARICA L'APP HOME CONNECT
Cerca "Home Connect" nell'App Store di Apple o in Google Play sul tuo smartphone o tablet.



2.

CREA IL TUO ACCOUNT HOME CONNECT NELL'APP
Apri l'app e registra un account Home Connect con il tuo nome e il tuo indirizzo e-mail. Poco dopo riceverai una e-mail con un link di conferma. Cliccalo per completare la registrazione.



3.

REGISTRATI NELL'APP
Ritorna nell'app Home Connect registrati e collega in pochi passi i tuoi elettrodomestici Neff. Buon divertimento!

PERCHÉ CONNETTERLO?



ASSISTENTI VOCALI

L'elettrodomestico connesso con l'app Home Connect può essere facilmente gestito con un Assistente Google o un dispositivo abilitato per Amazon Alexa.

Usa la tua voce per avviare i programmi, modificarli o semplicemente per sapere quando saranno terminati.

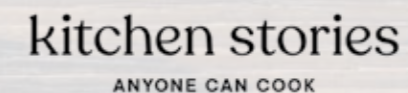


DIAGNOSTICA DA REMOTO

Se il tuo elettrodomestico dispone della diagnostica da remoto, grazie a Home Connect il nostro esperto potrà accedere online al tuo elettrodomestico, identificare la causa del problema e darti consigli precisi su come procedere. Oppure, potrà inoltrare tutti i dati necessari al centro di assistenza tecnica di zona per un intervento a domicilio.

UN ECOSISTEMA DI SERVIZI

Divertiti a gestire i tuoi elettrodomestici ovunque tu sia e scopri tutti i servizi aggiuntivi che hai a disposizione grazie ai partner di Home Connect.



Home Connect è un servizio offerto da Home Connect GmbH. È disponibile solo in determinati paesi. Per usufruirne è necessario registrarsi e creare un account tramite l'App Home Connect. Per maggiori informazioni visita il sito www.home-connect.com/it/it/. I marchi Apple App Store iOS appartengono a Apple Inc. Google e Google Play sono marchi di Google LLC. Wi-Fi è un marchio appartenente a Wi-Fi Alliance.

Amazon, Alexa, Echo e tutti i relativi marchi sono di titolarità di Amazon.com, Inc. o sue società affiliate. Google e Google Play sono marchi di Google LLC.

SERVIZI
CHE FANNO VENIRE
L'ACQUOLINA IN BOCCA

BENVENUTO
NEL MONDO
NEFF COLLECTION

NEFF presenta i nuovi prodotti
di altissima gamma NEFF COLLECTION
acquistabili esclusivamente presso
i rivenditori NEFF COLLECTION PARTNER



5 ANNI DI GARANZIA



NEFF offre gratuitamente ben 5 anni di garanzia su tutti gli elettrodomestici che fanno parte della gamma NEFF COLLECTION. Un servizio dedicato a tutti coloro che acquistano un elettrodomestico appartenente alla gamma NEFF COLLECTION presso un rivenditore NEFF COLLECTION PARTNER. Un servizio premium che renderà felici i tuoi clienti.



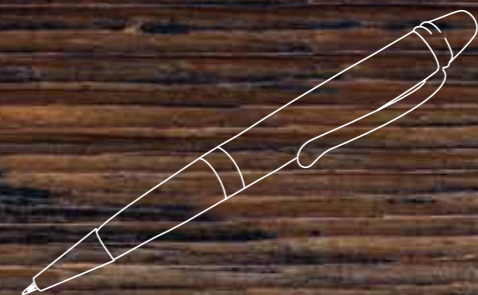
Regolamento completo e specifiche su neff-home.com/it

INDICE NEFF COLLECTION PARTNER



FORNI	12 - 41
FORNI COMPATTI, MICROONDE, CASSETTI E MACCHINA DEL CAFFÈ	42 - 77
PIANI A INDUZIONE	78 - 109
PIANI A GAS	110 - 117
CAPPE	118 - 137
FRIGORIFERI E CONGELATORI	138 - 151
LAVAGGIO	152 - 169

LA CUCINA ISPIRA LE PERSONE.
LE PERSONE SONO
LA NOSTRA ISPIRAZIONE.



BUON COMPLEANNO SLIDE&HIDE®



L'iconico forno di NEFF compie vent'anni

Slide&Hide®, il simbolo per eccellenza degli elettrodomestici Neff, quest'anno «spegne» 20 candeline. Un traguardo importante che merita di essere festeggiato!

La storia di Slide&Hide® inizia nel 2002, quando questa esclusiva tecnologia è diventata elemento distintivo dei forni Neff ed ha cambiato il modo in cui gli appassionati di cucina utilizzano il forno, lasciando ancora più spazio a creatività e flessibilità.



IERI

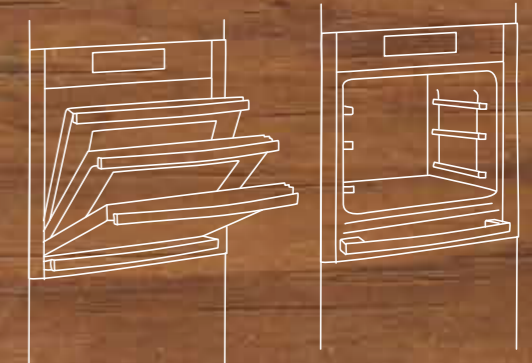
OGGI



20 ANNI
ANNIVERSARIO
SLIDE&HIDE®



Un tocco e via: un solo movimento e la porta del forno scompare. La rotazione della maniglia agevola l'apertura della porta e permette di allinearsi perfettamente ad essa.



IL VAPORE



La specialità di NEFF

Perché è quello che ci domandano i nostri clienti più esigenti, perché ogni volta ha sempre più successo, perché è una forma sana e gustosa di cucinare... Sono molti i motivi che, da anni, ci hanno fatto decidere di specializzarci nella cottura a vapore. Per noi non è solo una moda! NEFF propone più soluzioni alla portata di ogni cucina e di ogni cuoco, dai forni VARIO STEAM per una cottura tradizionale con l'aggiunta di impulsi di vapore, ai forni FULL STEAM per una cottura 100% vapore.

FULL STEAM



Il forno dai mille talenti

Forno tradizionale o forno a vapore? Perché dover scegliere se si possono avere entrambi?! Il forno Full Steam di NEFF unisce forno tradizionale e vaporiera in un unico elettrodomestico, per scegliere ogni giorno se cucinare in modo tradizionale, aggiungendo vapore durante la cottura o con il 100% di vapore. I programmi automatici regolano in modo ottimale la preparazione delle pietanze desiderate – dall'antipasto, al secondo, fino al dessert. Questo rende Full Steam uno dei "pezzi forti" della gamma NEFF. Il forno che soddisfa tutti i desideri.

VARIO STEAM



L'assistente più intelligente per la cottura a vapore

È facile cucinare con Vario Steam: affidabile al 100% ti permette di arrostitire, grigliare o riscaldare. Durante la cottura, gli alimenti ricevono l'umidità ideale grazie all'aggiunta di vapore, selezionabile a piacere su tre livelli di intensità. Azionabile manualmente o selezionabile comodamente da programmi preimpostati. Per un sapore più intenso e un aspetto invitante. Disponibile anche abbinato alla pulizia pirolitica.



SCOPRI DI PIÙ
SUL CASSETTO SOUS-VIDE
A PAG 66



PERFETTAMENTE NASCOSTO.
Nei forni NEFF anche il serbatoio dell'acqua è comodo da riempire: basta aprire il pannello frontale sfiorando il tasto, rimuovere il serbatoio e riempirlo. Il gioco è fatto!



LA COTTURA SOUS-VIDE TI FA ESPLORARE NUOVI ORIZZONTI DI SAPORE
Cuocere sottovuoto significa cuocere "senza aria" a temperature basse tra 50 e 95°C e con il 100% di vapore. È una forma di cottura delicata, perfetta per pesce, carne, crostacei, verdura e frutta. L'utilizzo dei sacchetti o degli appositi contenitori permette ai succhi ed agli aromi generati durante la cottura di restare a diretto contatto con l'alimento, rendendolo molto più succulento e profumato. L'eliminazione di tutta l'aria (e quindi dell'ossigeno) riduce enormemente i classici problemi di ossidazione nonché l'evaporazione dei liquidi durante la cottura, rendendo ogni cibo più tenero.

LA PULIZIA SECONDO NEFF



Un forno facile da pulire lo usi anche di più

Per noi cucinare significa divertirsi. Per questo NEFF propone diverse soluzioni di pulizia create su misura per soddisfare ogni tipo di esigenza.

AUTOPULIZIA PIROLITICA

IL TUO FORNO NEFF SI PULISCE DA SOLO, VELOCEMENTE

L'autopulizia pirolitica è il sistema più semplice, veloce ed economico per una pulizia approfondita del forno, in modo completamente automatico. Senza fatica, senza additivi chimici, il forno, raggiungendo circa 500°C, riduce in cenere ogni residuo di sporco. Quando il programma è finito, attendi qualche minuto per far raffreddare il forno e poi con un panno raccogli la cenere che si sarà depositata sul fondo.



EASY CLEAN

ACQUA E DETERSIVO ED IL GIOCO È FATTO

Tutti i forni NEFF sono dotati anche del programma Easy Clean, un aiuto a costo zero per la pulizia del forno. Basta aggiungere un bicchiere d'acqua con una goccia di detersivo per i piatti sul fondo del forno, attivare il programma ed il gioco è fatto. I residui, resi più morbidi dall'umidità e dal calore, sono più facili da rimuovere, su tutte le pareti del forno.

MA COME SI FA A CUCINARE SU TRE LIVELLI CONTEMPORANEAMENTE?



EFFICIENTDRIVE® TECHNOLOGY:
EfficientDrive® distribuisce il calore in modo mirato sugli alimenti nei singoli ripiani del forno.

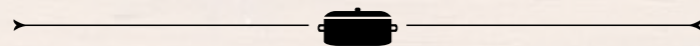
CIRCOTHERM®



Cottura simultanea su più livelli

Vuoi preparare tutte le portate del tuo menù contemporaneamente? Nessun problema con CircoTherm®. Grazie ad una speciale resistenza posta attorno alla ventola dell'aria, il calore si espande in modo omogeneo su tutti i ripiani del forno. Puoi cuocere, grigliare, arrostiti... i sapori non si trasferiscono o mescolano tra di loro. Stiamo parlando di raggiungere livelli del tutto nuovi per la tua cucina.

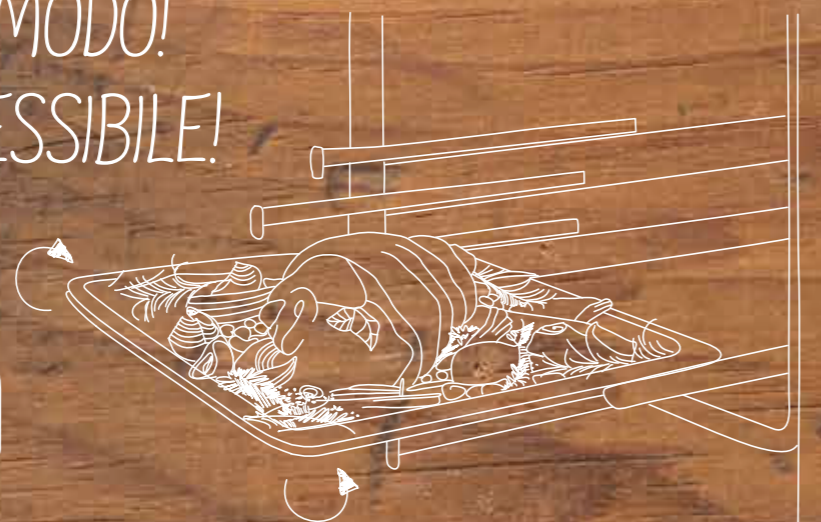
SCATENA LA TUA FANTASIA IN CUCINA!



Lasciati ispirare dai nostri accessori

Può una cucina di casa competere con quella di un ristorante? Noi siamo convinti di sì. Cosa c'è di più autentico dell'aroma del pane fatto in casa o del pollo allo spiedo. La cura e la passione che tu metti ogni giorno nella preparazione dei tuoi piatti, noi l'abbiamo messa nello studio degli accessori che completano le funzionalità dei nostri forni. Per farti portare in tavola, ogni giorno, un menù diverso ed appetitoso.

SEMPRE PIÙ COMODO!
SEMPRE PIÙ FLESSIBILE!



GUIDE TELESCOPICHE COMFORT FLEX

L'innovativo sistema di estrazione delle teglie. Estrarre, prelevare e servire: facile con Comfort Flex.

Grazie alle guide telescopiche le teglie possono essere estratte completamente dal forno, ma per la prima volta possono essere afferrate comodamente dai lati.

Un sistema comodo e flessibile, proprio come il suo nome.

SET BARBECUE

Cosa c'è di più appetitoso dell'aroma della carne o del pesce sul bbq? Grazie al tuo forno NEFF ed all'esclusivo set barbecue puoi preparare gustosi polli allo spiedo, verdure o pesce. E poi metti tutto in lavastoviglie... il massimo per un appassionato di cucina!



SET PIZZA

Un piacere che nessuno si vuole negare... soprattutto se preparata con gli accessori giusti! La pietra refrattaria è realizzata con materiali che raggiungono altissime temperature e le mantengono costanti, distribuendo il calore in maniera uniforme. Il risultato? Una pizza sottile e croccante che farà la gioia della tua famiglia!



SET VAPORE

NEFF ha progettato in ogni dettaglio questo accessorio pratico e funzionale. Al suo interno il vapore avvolge delicatamente i tuoi alimenti, arricchendoli di nuovo sapore e senza intaccarne le proprietà nutritive. È sufficiente versare l'acqua nella base del kit, riporre il cibo da cuocere sopra la prima griglia forata e inserire le altre griglie per cucinare contemporaneamente altri alimenti. Il design del vetro superiore impedisce alle gocce d'acqua di entrare in contatto con il cibo e di alterarlo. Grazie alla perfetta combinazione di vetro, acciaio inox e smaltatura, il Kit Vapore di NEFF è pratico non solo nell'utilizzo ma anche nella pulizia.







VIA LIBERA ALLA TUA CREATIVITÀ

Cucinare senza limiti

Il sistema SeamLess di NEFF ti permette di combinare più elettrodomestici insieme creando un'armonia perfetta in cucina. La combinazione è disponibile sia nella finitura Graphite Grey sia nella finitura Inox.



SEAMLESSCOMBINATION® INOX

Combinazioni suggerite per tipologie di display, tutti i codici sono intercambiabili tra loro

	DISPLAY FORNO DA 10 CM	DISPLAY FORNO DA 6 CM
FORNI 60 CM	 B47FS22H0	 B57CR22N0 B47CR32N0
COMPATTI	 C17MS32H0	 C17MR02N0
CASSETTI	 N17HH10N0 Scaldavivande N17ZH10N0 Cassetto accessori	

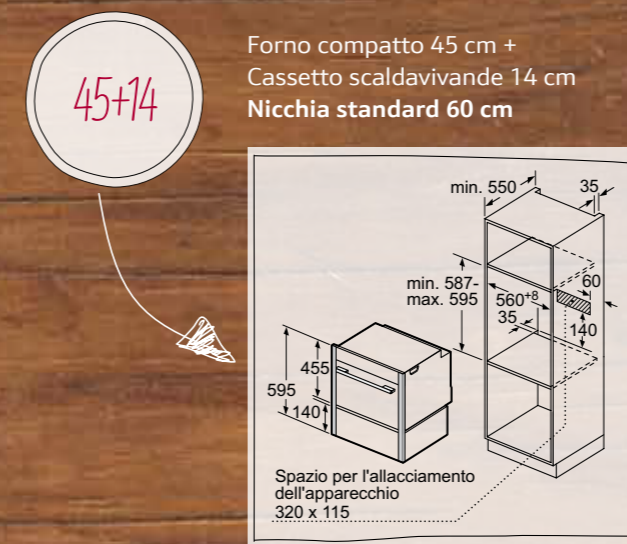
SEAMLESSCOMBINATION® GRAPHITE GREY

Combinazioni suggerite per tipologie di display, tutti i codici sono intercambiabili tra loro

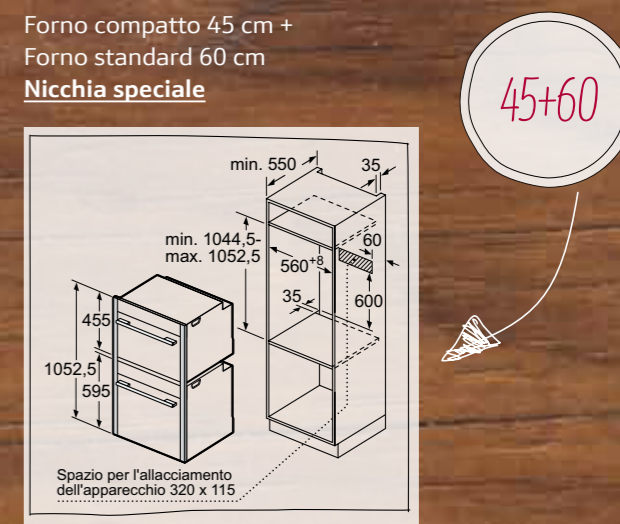
	DISPLAY FORNO DA 14 CM	DISPLAY FORNO DA 10 CM	DISPLAY FORNO DA 6 CM
FORNI 60 CM	 B58VT68G0 B48FT68G0	 B57VS22G0 B47FS22G0 B57CS28G0	 B47VR22G0 B57CR22G0 B47CR22G0
COMPATTI	 C18FT28G0 C28MT27G0	 C17FS22G0 C17MS22G0	 C17DR00G0 C17MR02G0 C17CR22G0
CASSETTI	 N17XH10G0 Sous-vide N17HH10G0 Scaldavivande		

DISEGNI TECNICI E ACCESSORI SPECIALI NECESSARI: SEAMLESSCOMBINATION®

SeamlessCombination® è realizzabile solo sui forni Slide&Hide®



ACCESSORI:
Z11SZ60X0 per Inox
Z11SZ60G0 per Graphite Grey



ACCESSORI:
Z11SZ90X0 per Inox
Z11SZ90G0 per Graphite Grey

Dimensioni in mm

FORNI.




















Come leggere la tabella?

1. Scegli le caratteristiche principali che stai cercando per il tuo nuovo elettrodomestico NEFF, nella colonna di sinistra
2. Individua i vantaggi di ogni Serie per affinare la selezione
3. Utilizza queste informazioni per approfondire le dotazioni dei modelli che possono interessarti

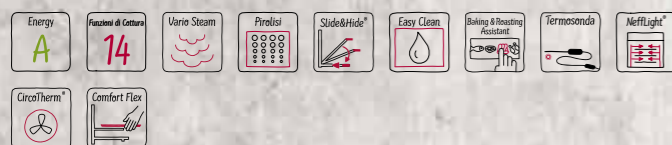


Gamma esclusiva, acquistabile solo presso i rivenditori autorizzati Neff Collection Partner. Sono inclusi 5 anni di garanzia.

I forni Neff Collection sono installabili in combinazione con altri elettrodomestici (forni compatti, microonde, macchina del caffè e cassetti) delle Serie N 90 e N 70

		N 90			N 70				
Tipo		Full Steam	Vario Steam	Convenzionali	Vario Steam	Convenzionali			
Slide & Hide®		B48FT68G0  	B47FS22H0  	B58VT68G0   Pirolitico	B57VS22G0   Pirolitico	B57CS28G0   Pirolitico	B47VR22G0 	B57CR22N0  Pirolitico	B57CR22G0  Pirolitico
			B47FS22G0  					B47CR32N0 	B47CR22G0 
Porta a ribalta							B27CR22N1  Pirolitico	B17CR32N1 	

N 90
FORNO VARIO STEAM PIROLITICO, SLIDE&HIDE®,
HOME CONNECT, GRAPHITE GREY



B58VT68G0

€ 2.883,00

EAN 4242004254492

Caratteristiche principali

- Graphite Grey
- Home Connect
- 14 funzioni: CircoTherm, Funzione pizza, Funzione pane, Grill a superficie grande, Grill a superficie piccola, Grill ventilato, CircoTherm Eco, Cottura delicata, Riscaldamento inferiore, Riscaldamento superiore/inferiore, Scaldavivande, Riscaldamento superiore/inferiore Eco, Pre-riscaldamento, Scongellamento
- Display TFT a colori da 14 cm FullTouch
- Autopulizia pirolitica
- Porta del forno a scomparsa HIDE®
- Maniglia ergonomica SLIDE®
- Regolazione della temperatura da 40 °C a 275 °C
- Volume cavità: 71 l
- EasyClock: orologio elettronico con timer e programmatore
- Classe di efficienza energetica: A *
- Numero programmi automatici: 18

Altre caratteristiche

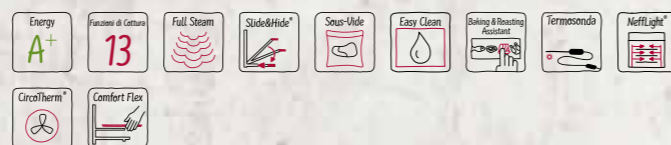
- Ulteriori funzioni presenti grazie alla combinazione con vapore: rigenerazione cibi, lievitazione
- Superficie cavità: smalto antracite
- Sistema di pulizia EasyClean
- Interno porta piatto
- Bake&Roast Assist
- Termosonda con 3 punti di misurazione
- Riscaldamento rapido
- NeffLight
- Tasto info
- Programma di decalcificazione
- Funzione asciugatura
- Capacità serbatoio: 1 l

Accessori

- 1 Guida telescopica ComfortFlex inclusa, con funzione d'arresto
- 1 Leccarda smaltata bassa
- 1 Griglia combinata
- 1 Leccarda universale smaltata

* in una scala di classi di efficienza energetica da A+++ a D

N 90
FORNO FULL STEAM, SLIDE&HIDE®,
HOME CONNECT, GRAPHITE GREY



B48FT68G0

€ 2.671,00

EAN 4242004254669

Caratteristiche principali

- Graphite Grey
- Home Connect
- 13 funzioni: CircoTherm, Funzione pizza, Funzione pane, Grill a superficie grande, Grill a superficie piccola, Grill ventilato, CircoTherm Eco, Cottura delicata, Riscaldamento inferiore, Riscaldamento superiore/inferiore, Scaldavivande, Riscaldamento superiore/inferiore Eco, Pre-riscaldamento
- Display TFT a colori da 14 cm FullTouch
- Pannelli catalitici Eco Clean parete posteriore
- Porta del forno a scomparsa HIDE®
- Maniglia ergonomica SLIDE®
- Regolazione della temperatura da 40 °C a 250 °C
- Volume cavità: 71 l
- EasyClock: orologio elettronico con timer e programmatore
- Classe di efficienza energetica: A+ *
- Numero programmi automatici: 38

Altre caratteristiche

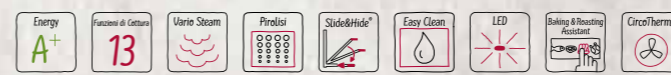
- Ulteriori funzioni presenti grazie alla combinazione con vapore: Cottura a vapore 100% Full Steam, rigenerazione cibi, lievitazione, scongelamento, Sous-Vide
- Superficie cavità: smalto antracite
- Sistema di pulizia EasyClean
- Interno porta piatto
- Bake&Roast Assist
- Termosonda con 3 punti di misurazione
- Riscaldamento rapido
- NeffLight
- Tasto info
- Programma di decalcificazione
- Funzione asciugatura
- Capacità serbatoio: 1 l

Accessori

- 1 Guida telescopica ComfortFlex inclusa, con funzione d'arresto
- 1 Leccarda smaltata bassa
- 1 Contenitore piccolo per cottura a vapore (forato)
- 1 Vassoio vapore, forato, misura XL
- 1 Vassoio vapore, non forato, misura S
- 1 Griglia
- 1 Spugna per la pulizia
- 1 Leccarda universale smaltata

* in una scala di classi di efficienza energetica da A+++ a D

N 90
FORNO VARIO STEAM PIROLITICO, SLIDE&HIDE®,
HOME CONNECT, GRAPHITE GREY



B57VS22G0

€ 2.170,00

EAN 4242004255376

Caratteristiche principali

- Graphite Grey
- Home Connect
- 13 funzioni: CircoTherm, Funzione pizza, Funzione pane, Grill a superficie grande, Grill a superficie piccola, Grill ventilato, CircoTherm Eco, Cottura delicata, Riscaldamento inferiore, Riscaldamento superiore/inferiore, Scaldavivande, Riscaldamento superiore/inferiore Eco, Scongellamento
- Display TFT a colori da 10 cm con ShiftControl
- Autopulizia pirolitica
- Porta del forno a scomparsa HIDE®
- Maniglia ergonomica SLIDE®
- Regolazione della temperatura da 40 °C a 275 °C
- Volume cavità: 71 l
- EasyClock: orologio elettronico con timer e programmatore
- Classe di efficienza energetica: A+ *
- Numero programmi automatici: 18

Altre caratteristiche

- Ulteriori funzioni presenti grazie alla combinazione con vapore: rigenerazione cibi, lievitazione
- Superficie cavità: smalto antracite
- Sistema di pulizia EasyClean
- Interno porta piatto
- Bake&Roast Assist
- Riscaldamento rapido
- Illuminazione LED
- Tasto info
- Programma di decalcificazione
- Funzione asciugatura
- Capacità serbatoio: 1 l

Accessori

- 1 Leccarda smaltata bassa
- 1 Griglia combinata
- 1 Leccarda universale smaltata

* in una scala di classi di efficienza energetica da A+++ a D

N 90
FORNO FULL STEAM, SLIDE&HIDE®,
HOME CONNECT



B47FS22H0

€ 2.114,00

EAN 4242004235101

Caratteristiche principali

- Home Connect
- 12 funzioni: CircoTherm, Funzione pizza, Funzione pane, Grill a superficie grande, Grill a superficie piccola, Grill ventilato, CircoTherm Eco, Cottura delicata, Riscaldamento inferiore, Riscaldamento superiore/inferiore, Scaldavivande, Riscaldamento superiore/inferiore Eco
- Display TFT a colori da 10 cm con ShiftControl
- Pannelli catalitici Eco Clean parete posteriore
- Porta del forno a scomparsa HIDE®
- Maniglia ergonomica SLIDE®
- Regolazione della temperatura da 40 °C a 250 °C
- Volume cavità: 71 l
- EasyClock: orologio elettronico con timer e programmatore
- Classe di efficienza energetica: A+ *
- Numero programmi automatici: 38

Altre caratteristiche

- Ulteriori funzioni presenti grazie alla combinazione con vapore: Cottura a vapore 100% Full Steam, rigenerazione cibi, lievitazione, scongelamento, Sous-Vide
- Superficie cavità: smalto antracite
- Sistema di pulizia EasyClean
- Interno porta piatto
- Bake&Roast Assist
- Riscaldamento rapido
- Illuminazione LED
- Tasto info
- Programma di decalcificazione
- Funzione asciugatura
- Capacità serbatoio: 1 l

Accessori

- 1 Leccarda smaltata bassa
- 1 Contenitore piccolo per cottura a vapore (forato)
- 1 Vassoio vapore, forato, misura XL
- 1 Vassoio vapore, non forato, misura S
- 1 Griglia
- 1 Spugna per la pulizia
- 1 Leccarda universale smaltata

* in una scala di classi di efficienza energetica da A+++ a D

N 90
FORNO FULL STEAM, SLIDE&HIDE®,
HOME CONNECT, GRAPHITE GREY



B47FS22G0 € 2.114,00

EAN 4242004254676

Caratteristiche principali

- Graphite Grey
- Home Connect
- 12 funzioni: CircoTherm, Funzione pizza, Funzione pane, Grill a superficie grande, Grill a superficie piccola, Grill ventilato, CircoTherm Eco, Cottura delicata, Riscaldamento inferiore, Riscaldamento superiore/inferiore, Scaldavivande, Riscaldamento superiore/inferiore Eco
- Display TFT a colori da 10 cm con ShiftControl
- Pannelli catalitici Eco Clean parete posteriore
- Porta del forno a scomparsa HIDE®
- Maniglia ergonomica SLIDE®
- Regolazione della temperatura da 40 °C a 250 °C
- Volume cavità: 71 l
- EasyClock: orologio elettronico con timer e programmatore
- Classe di efficienza energetica: A+ *
- Numero di programmi automatici: 38

Altre caratteristiche

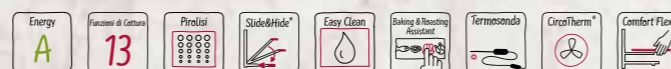
- Ulteriori funzioni presenti grazie alla combinazione con vapore: Cottura a vapore 100% Full Steam, rigenerazione cibi, lievitazione, scongelamento, Sous-Vide
- Superficie cavità: smalto antracite
- Sistema di pulizia EasyClean
- Interno porta piatto
- Bake&Roast Assist
- Riscaldamento rapido
- Illuminazione LED
- Tasto info
- Programma di decalcificazione
- Funzione asciugatura
- Capacità serbatoio: 1 l

Accessori

- 1 Leccarda smaltata bassa
- 1 Contenitore piccolo per cottura a vapore (forato)
- 1 Vassoio vapore, forato, misura XL
- 1 Vassoio vapore, non forato, misura S
- 1 Griglia
- 1 Spugna per la pulizia
- 1 Leccarda universale smaltata

* in una scala di classi di efficienza energetica da A+++ a D

N 90
FORNO PIROLITICO, SLIDE&HIDE®,
HOME CONNECT, GRAPHITE GREY



B57CS28G0 € 2.003,00

EAN 4242004254614

Caratteristiche principali

- Graphite Grey
- Home Connect
- 13 funzioni: CircoTherm, Funzione pizza, Funzione pane, Grill a superficie grande, Grill a superficie piccola, Grill ventilato, CircoTherm Eco, Cottura delicata, Riscaldamento inferiore, Riscaldamento superiore/inferiore, Scongellamento, Riscaldamento superiore/inferiore Eco, Lievitazione
- Display TFT a colori da 10 cm con ShiftControl
- Autopulizia pirolitica
- Porta del forno a scomparsa HIDE®
- Maniglia ergonomica SLIDE®
- Regolazione della temperatura da 40 °C a 275 °C
- Volume cavità: 71 l
- EasyClock: orologio elettronico con timer e programmatore
- Classe di efficienza energetica: A *

Altre caratteristiche

- Cottura a vapore solo con l'utilizzo del set Vapore
- Superficie cavità: smalto antracite
- Sistema di pulizia EasyClean
- Interno porta piatto
- Bake&Roast Assist
- Termosonda con 3 punti di misurazione
- Riscaldamento rapido
- Illuminazione alogena
- Tasto info

Accessori

- 1 Guida telescopica ComfortFlex inclusa, con funzione d'arresto
- 1 Leccarda smaltata bassa
- 1 Griglia combinata
- 1 Leccarda universale smaltata

* in una scala di classi di efficienza energetica da A+++ a D

N 70
FORNO VARIO STEAM, SLIDE&HIDE®, GRAPHITE GREY



B47VR22G0 € 1.831,00

EAN 4242004255345

Caratteristiche principali

- Graphite Grey
- 12 funzioni: CircoTherm, Funzione pizza, Funzione pane, Grill a superficie grande, Grill a superficie piccola, Grill ventilato, CircoTherm Eco, Cottura delicata, Riscaldamento inferiore, Riscaldamento superiore/inferiore, Scaldavivande, Riscaldamento superiore/inferiore Eco
- Display TFT a colori da 6 cm con ShiftControl
- Pannelli catalitici Eco Clean parete posteriore
- Porta del forno a scomparsa HIDE®
- Maniglia ergonomica SLIDE®
- Regolazione della temperatura da 40 °C a 275 °C
- Volume cavità: 71 l
- EasyClock: orologio elettronico con timer e programmatore
- Classe di efficienza energetica: A+ *
- Numero di programmi automatici: 18

Altre caratteristiche

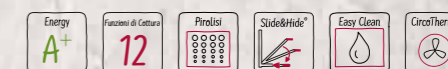
- Ulteriori funzioni presenti grazie alla combinazione con vapore: rigenerazione cibi, lievitazione
- Superficie cavità: smalto antracite
- Sistema di pulizia EasyClean
- Interno porta piatto
- Riscaldamento rapido
- Illuminazione LED
- Tasto info
- Programma di decalcificazione
- Funzione asciugatura
- Capacità serbatoio: 1 l

Accessori

- 1 Leccarda smaltata bassa
- 1 Griglia combinata
- 1 Leccarda universale smaltata

* in una scala di classi di efficienza energetica da A+++ a D

N 70
FORNO PIROLITICO, SLIDE&HIDE®



B57CR22N0 € 1.714,00

EAN 4242004177746

Caratteristiche principali

- 12 funzioni: CircoTherm, Funzione pizza, Funzione pane, Grill a superficie grande, Grill a superficie piccola, Grill ventilato, CircoTherm Eco, Cottura delicata, Riscaldamento inferiore, Riscaldamento superiore/inferiore, Lievitazione, Riscaldamento superiore/inferiore Eco
- Display TFT a colori da 6 cm con ShiftControl
- Autopulizia pirolitica
- Porta del forno a scomparsa HIDE®
- Maniglia ergonomica SLIDE®
- Regolazione della temperatura da 40 °C a 275 °C
- Volume cavità: 71 l
- EasyClock: orologio elettronico con timer e programmatore
- Classe di efficienza energetica: A+ *

Altre caratteristiche

- Superficie cavità: smalto antracite
- Sistema di pulizia EasyClean
- Interno porta piatto
- Riscaldamento rapido
- Illuminazione alogena
- Tasto info

Accessori

- 1 Leccarda smaltata bassa
- 1 Griglia combinata
- 1 Leccarda universale smaltata

* in una scala di classi di efficienza energetica da A+++ a D

N 70

FORNO PIROLITICO, SLIDE&HIDE®, GRAPHITE GREY



B57CR22G0

€ 1.714,00

EAN 4242004254645

Caratteristiche principali

- Graphite Grey
- 12 funzioni: CircoTherm, Funzione pizza, Funzione pane, Grill a superficie grande, Grill a superficie piccola, Grill ventilato, CircoTherm Eco, Cottura delicata, Riscaldamento inferiore, Riscaldamento superiore/inferiore, Lievitazione, Riscaldamento superiore/inferiore Eco
- Display TFT a colori da 6 cm con ShiftControl
- Autopulizia pirolitica
- Porta del forno a scomparsa HIDE®
- Maniglia ergonomica SLIDE®
- Regolazione della temperatura da 40 °C a 275 °C
- Volume cavità: 71 l
- EasyClock: orologio elettronico con timer e programmatore
- Classe di efficienza energetica: A+ *

Altre caratteristiche

- Superficie cavità: smalto antracite
- Sistema di pulizia EasyClean
- Interno porta piatto
- Riscaldamento rapido
- Illuminazione alogena
- Tasto info

Accessori

- 1 Leccarda smaltata bassa
- 1 Griglia combinata
- 1 Leccarda universale smaltata

* in una scala di classi di efficienza energetica da A+++ a D

N 70

FORNO SLIDE&HIDE®, GRAPHITE GREY



B47CR32N0

€ 1.596,00

EAN 4242004177302

Caratteristiche principali

- 12 funzioni: CircoTherm, Funzione pizza, Funzione pane, Grill a superficie grande, Grill a superficie piccola, Grill ventilato, CircoTherm Eco, Cottura delicata, Riscaldamento inferiore, Riscaldamento superiore/inferiore, Lievitazione, Riscaldamento superiore/inferiore Eco
- Display TFT a colori da 6 cm con ShiftControl
- Pannelli catalitici Eco Clean parete posteriore, laterali e cielo
- Porta del forno a scomparsa HIDE®
- Maniglia ergonomica SLIDE®
- Regolazione della temperatura da 40 °C a 275 °C
- Volume cavità: 71 l
- EasyClock: orologio elettronico con timer e programmatore
- Classe di efficienza energetica: A+ *

Altre caratteristiche

- Superficie cavità: smalto antracite
- Sistema di pulizia EasyClean
- Interno porta piatto
- Riscaldamento rapido
- Illuminazione alogena
- Tasto info

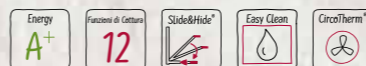
Accessori

- 1 Leccarda smaltata bassa
- 1 Griglia combinata
- 1 Leccarda universale smaltata

* in una scala di classi di efficienza energetica da A+++ a D

N 70

FORNO SLIDE&HIDE®, GRAPHITE GREY



B47CR22G0

€ 1.563,00

EAN 4242004254683

Caratteristiche principali

- Graphite Grey
- 12 funzioni: CircoTherm, Funzione pizza, Funzione pane, Grill a superficie grande, Grill a superficie piccola, Grill ventilato, CircoTherm Eco, Cottura delicata, Riscaldamento inferiore, Riscaldamento superiore/inferiore, Lievitazione, Riscaldamento superiore/inferiore Eco
- Display TFT a colori da 6 cm con ShiftControl
- Pannelli catalitici Eco Clean parete posteriore
- Porta del forno a scomparsa HIDE®
- Maniglia ergonomica SLIDE®
- Regolazione della temperatura da 40 °C a 275 °C
- Volume cavità: 71 l
- EasyClock: orologio elettronico con timer e programmatore
- Classe di efficienza energetica: A+ *

Altre caratteristiche

- Superficie cavità: smalto antracite
- Sistema di pulizia EasyClean
- Interno porta piatto
- Riscaldamento rapido
- Illuminazione alogena
- Tasto info

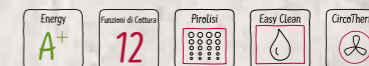
Accessori

- 1 Leccarda smaltata bassa
- 1 Griglia combinata
- 1 Leccarda universale smaltata

* in una scala di classi di efficienza energetica da A+++ a D

N 70

FORNO PIROLITICO



B27CR22N1

€ 1.391,00

EAN 4242004202417

Caratteristiche principali

- 12 funzioni: CircoTherm, Funzione pizza, Funzione pane, Grill a superficie grande, Grill a superficie piccola, Grill ventilato, CircoTherm Eco, Cottura delicata, Riscaldamento inferiore, Riscaldamento superiore/inferiore, Lievitazione, Riscaldamento superiore/inferiore Eco
- Display TFT a colori da 6 cm con ShiftControl
- Autopulizia pirolitica
- Regolazione della temperatura da 40 °C a 275 °C
- Volume cavità: 71 l
- EasyClock: orologio elettronico con timer e programmatore
- Classe di efficienza energetica: A+ *

Altre caratteristiche

- Superficie cavità: smalto antracite
- Sistema di pulizia EasyClean
- Interno porta piatto
- Riscaldamento rapido
- Illuminazione alogena
- Tasto info

Accessori

- 1 Leccarda smaltata bassa
- 1 Griglia combinata
- 1 Leccarda universale smaltata

* in una scala di classi di efficienza energetica da A+++ a D

N 70 FORNO TRADIZIONALE



B17CR32N1

€ 1.247,00

EAN 4242004201984

Caratteristiche principali

- 12 funzioni: CircoTherm, Funzione pizza, Funzione pane, Grill a superficie grande, Grill a superficie piccola, Grill ventilato, CircoTherm Eco, Cottura delicata, Riscaldamento inferiore, Riscaldamento superiore/inferiore, Lievitazione, Riscaldamento superiore/inferiore Eco
- Display TFT a colori da 6 cm con ShiftControl
- Pannelli catalitici Eco Clean parete posteriore, laterali e cielo
- Regolazione della temperatura da 40 °C a 275 °C
- Volume cavità: 71 l
- EasyClock: orologio elettronico con timer e programmatore
- Classe di efficienza energetica: A+ *

Altre caratteristiche

- Superficie cavità: smalto antracite
- Sistema di pulizia EasyClean
- Interno porta piatto
- Riscaldamento rapido
- Illuminazione alogena
- Tasto info

Accessori

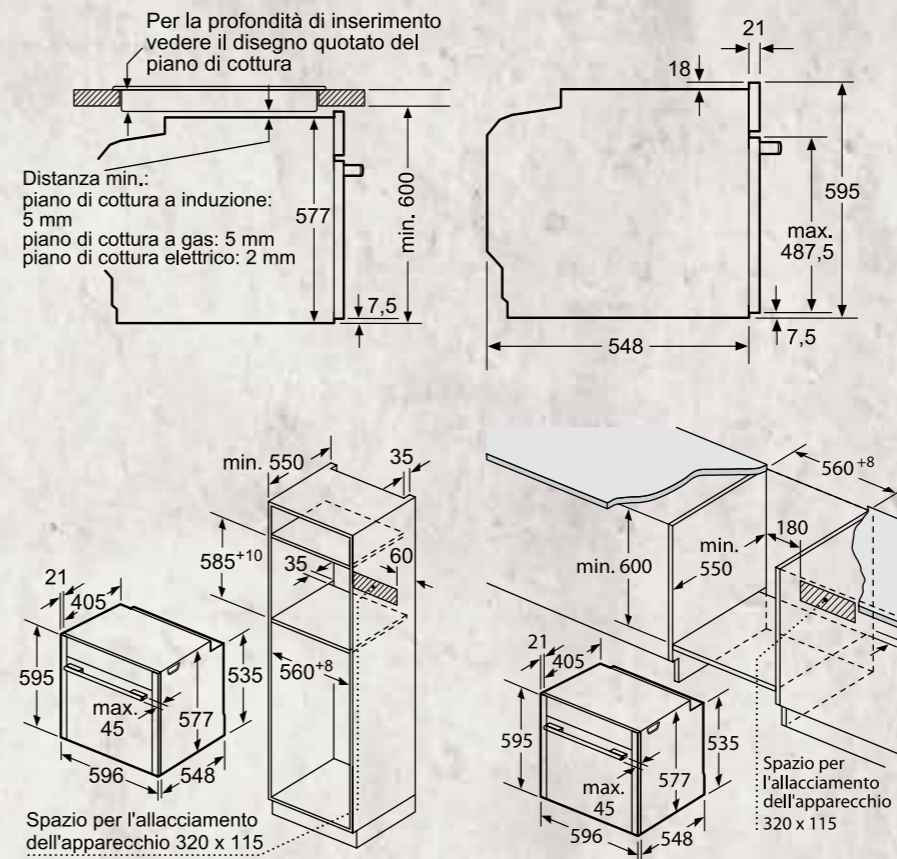
- 1 Leccarda smaltata bassa
- 1 Griglia combinata
- 1 Leccarda universale smaltata

* in una scala di classi di efficienza energetica da A+++ a D

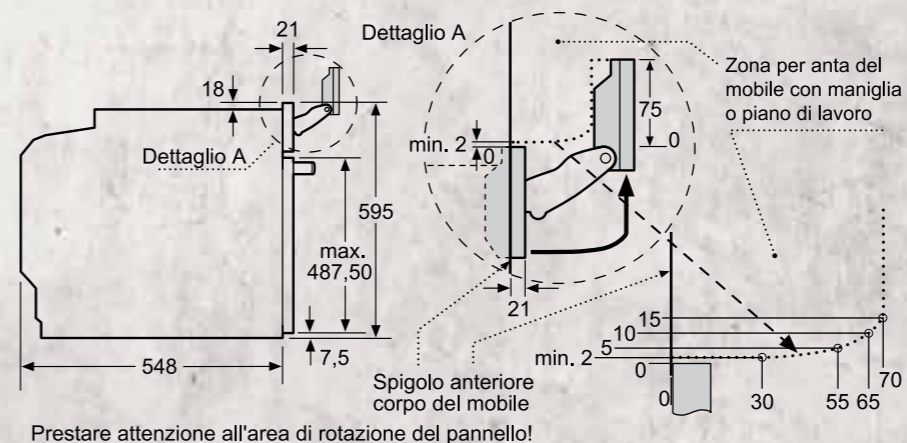
SCHEMI DI INSTALLAZIONE PER FORNI

B58VT68G0	B57VS22G0	B47CR22G0
B48FT68G0	B47VR22G0	B27CR22N1
B47FS22H0	B57CR22N0	B17CR32N1
B47FS22G0	B57CR22G0	
B57CS28G0	B47CR32N0	

Montaggio con un piano di cottura.



Per modelli con frontalino comandi estraibile:



Dimensioni in mm

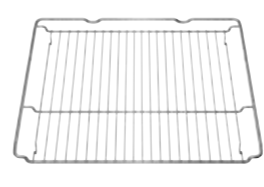







GLI ACCESSORI SPECIALI PER FORNI

Accessori	Forni	B58VT68G0	B48FT68G0	B57VS22G0	B47FS22H0	B47FS22G0	B57CS28G0	B47VR22G0	B57CR22N0	B57CR22G0	B47CR32N0	B47CR22G0	B27CR22N1	B17CR32N1
Z19DD10X0		•	•	•	•	•	•	•	•	•	•	•	•	•
Z12CN10A0		•	•	•	•	•	•	•	•	•	•	•	•	•
Z11AB15A0		•	•	•	•	•	•	•	•	•	•	•	•	•
Z11AU15A0		•	•	•	•	•	•	•	•	•	•	•	•	•
Z12CB10A0		•	•	•	•	•	•	•	•	•	•	•	•	•
Z12CU10A0		•	•	•	•	•	•	•	•	•	•	•	•	•
Z12CM10A0		•	•	•	•	•	•	•	•	•	•	•	•	•
Z12CL10A0		•	•	•	•	•	•	•	•	•	•	•	•	•
Z11CR10X0		•		•			•	•	•	•	•	•	•	•
Z13TC10X0			•											
Z11TC10X0		•					•							
Z11TF36X0								•			•	•		•
Z13TF36X0			•		•	•								
Z12TF36X0		•		•			•		•	•			•	
Z11TC16X0				•				•	•	•	•	•	•	•
Z13TC16X0					•	•								
Z11CG10X0		•	•	•	•	•	•	•	•	•	•	•	•	•
Z1913X0		•	•	•	•	•	•	•	•	•	•	•	•	•
Z11SZ90X0					•				•		•			
Z11SZ90G0		•	•	•		•	•	•		•		•		
Z11SZ00X0		•	•	•	•	•	•	•	•	•	•	•	•	•
Z13CV05S0		•	•	•	•	•	•	•	•	•	•	•	•	•

GLI ACCESSORI SPECIALI PER I FORNI

	Modello	Descrizione
	Z19DD10X0 EAN 4242004183051 € 358,00	KIT VAPORE Compatibile con tutti i forni
	Z12CN10A0 EAN 4242004182900 € 68,00	LECCARDA EXTRA PROFONDA RESISTENTE A PIROLISI CON GRIGLIA Compatibile con tutti i forni
	Z11AB15A0 EAN 4242004224365 € 83,00	LECCARDA BASSA ANTIADERENTE CON RIVESTIMENTO IN CERAMICA Compatibile con tutti i forni
	Z11AU15A0 EAN 4242004224372 € 78,00	LECCARDA PROFONDA ANTIADERENTE CON RIVESTIMENTO IN CERAMICA Compatibile con tutti i forni
	Z12CB10A0 EAN 4242004182870 € 47,00	LECCARDA BASSA RESISTENTE A PIROLISI Compatibile con tutti i forni
	Z12CU10A0 EAN 4242004182924 € 52,00	LECCARDA PROFONDA RESISTENTE A PIROLISI Compatibile con tutti i forni
	Z12CM10A0 EAN 4242004182894 € 58,00	LECCARDA EXTRA PROFONDA RESISTENTE A PIROLISI Compatibile con tutti i forni
	Z12CL10A0 EAN 4242004182887 € 52,00	COPERCHIO NON ADATTO A PIROLISI Compatibile con tutti i forni

GLI ACCESSORI SPECIALI PER I FORNI

	Modello	Descrizione
	Z11CR10X0 EAN 4242004182801 € 29,00	GRIGLIA STANDARD Compatibile con tutti i forni tranne modelli Full Steam (B48FT68G0, B47FS22H0, B47FS22G0)
	Z13TC10X0 EAN 4242004183020 € 98,00	GUIDE COMFORTFLEX PER FULL STEAM Compatibili con forno B48FT68G0 Aggiungibile in tutti i forni Full Steam già dotati di castelletto con almeno un livello di guide telescopiche
	Z11TC10X0 EAN 4242004182856 € 87,00	GUIDE COMFORTFLEX PER COTTURA TRADIZIONALE E VARIO STEAM Compatibili con forni B58VT68G0, B57CS28G0. Aggiungibile in tutti i forni tradizionali e Vario Steam già dotati di castelletto con almeno un livello di guide telescopiche
	Z11TF36X0 EAN 4242004182863 € 197,00	SUPPORTO CON GUIDE SU TRE LIVELLI ADATTE A COTTURA TRADIZIONALE E VARIO STEAM Compatibile con B47VR22G0, B47CR32N0, B47CR22G0, B17CR32N1
	Z13TF36X0 EAN 4242004183037 € 208,00	SUPPORTO CON GUIDE SU TRE LIVELLI PER FULL STEAM Compatibile con B48FT68G0, B47FS22H0, B47FS22G0
	Z12TF36X0 EAN 4242004182948 € 220,00	SUPPORTO CON GUIDE SU TRE LIVELLI, RESISTENTI A PIROLISI Compatibile con B57CS28G0, B57CR22N0, B57CR22G0, B27CR22N1 B58VT68G0, B57VS22G0
	Z11TC16X0 EAN 4242004193579 € 116,00	SUPPORTO CON GUIDE COMFORTFLEX SU UN LIVELLO Compatibile con B57VS22G0, B47VR22G0 B57CR22N0, B57CR22G0, B47CR32N0, B47CR22G0, B27CR22N1, B17CR32N1
	Z13TC16X0 EAN 4242004193517 € 173,00	SUPPORTO CON GUIDE COMFORTFLEX SU UN LIVELLO PER COTTURA A VAPORE Compatibile con B47FS22H0, B47FS22G0

GLI ACCESSORI SPECIALI PER I FORNI

	Modello	Descrizione
	Z11CG10X0 EAN 4242004204374 € 116,00	SET BARBECUE Compatibile con tutti i forni
	Z1913X0 EAN 4242004099154 € 220,00	PIASTRA PER PANE E PIZZA Compatibile con tutti i forni
	Z11SZ90X0 EAN 4242004182849 € 114,00	SEAMLESSCOMBINATION® 60+45 CM PER SLIDE&HIDE® INOX Compatibile con B47FS22H0, B57CR22N0, B47CR32N0
	Z11SZ90G0 EAN 4242004254539 € 114,00	SEAMLESSCOMBINATION® 60+45 CM PER SLIDE&HIDE® GRAPHITE GREY Compatibile con B58VT68G0, B57VS22G0, B47VR22G0, B48FT68G0, B47FS22G0, B57CS28G0, B57CR22G0, B47CR22G0
	Z11SZ00X0 EAN 4242004182818 € 89,00	PANNELLO INTERMEDIO PER INSTALLAZIONE VERTICALE INOX Compatibile con tutti i forni
	Z13CV05S0 EAN 4242004211525 € 22,00	LISTELLO DI COPERTURA Compatibile con tutti i forni



INFORMAZIONI TECNICHE PER FORNI

Modello	B58VT68G0	B48FT68G0	B57VS22G0
Tipologia	Forno Vario Steam pirolitico, Slide&Hide®, Home Connect, Graphite Grey	Forno Full Steam, Slide&Hide®, Home Connect, Graphite Grey	Forno Vario Steam pirolitico, Slide&Hide®, Home Connect, Graphite Grey
Serie	N90	N90	N90
Informazioni etichetta energetica in accordo col Regolamento (UE) N. 65/2014			
Indice di efficienza energetica (EEIcavity)	% 87,1	81,2	81,2
Classe di efficienza energetica*	A	A+	A+
Consumo di energia per ciclo in modo convenzionale ⁽¹⁾	kWh 0,90	0,87	0,87
Consumo di energia per ciclo in modo ventilato ⁽¹⁾	kWh 0,74	0,69	0,69
Numero di cavità	1	1	1
Tipo di alimentazione	Elettrica	Elettrica	Elettrica
Volume della cavità ⁽¹⁾	litri 71	71	71
Caratteristiche principali			
Home Connect	•	•	•
Display	TFT	TFT	TFT
Porta	Slide&Hide	Slide&Hide	Slide&Hide
Guide telescopiche	1 ComfortFlex	1 ComfortFlex	–
Funzioni di cottura	pz. 14	13	13
Full Steam / Vario Steam	Vario Steam	Full Steam	Vario Steam
Programmi automatici	18	38	18
Termosonda	•	•	•
Tasto info	•	•	•
Temperatura minima	°C 40	40	40
Temperatura massima	°C 275	250	275
Temperatura della porta ⁽²⁾	°C 30	40	30
Numero di vetri della porta	4	3	4
Sistemi di pulizia			
Pirolisi	•	–	•
Consumo energia minimo della pirolisi	kWh 3,3	–	3,3
Consumo energia massimo della pirolisi	kWh 4,8	–	4,8
EcoClean	–	•	–
EasyClean	•	•	•
Caratteristiche strutturali			
Altezza	mm 595	595	595
Larghezza	mm 596	596	596
Profondità	mm 548	548	548
Profondità con la porta aperta	mm 635	635	635
Altezza della cavità	mm 357	355	357
Larghezza della cavità	mm 480	480	480
Profondità della cavità	mm 415	415	415
Altezza della nicchia (min-max)	mm 585-595	585-595	585-595
Larghezza della nicchia (min-max)	mm 560-568	560-568	560-568
Profondità della nicchia	mm 550	550	550
Peso netto	kg 46,88	44,58	45,20
Peso lordo (imballo)	kg 49,20	46,90	47,50
Tipo di illuminazione	NeffLight	NeffLight	LED
Numero di lampadine	pz. 3	3	1
Collegamenti elettrici			
Dati nominali collegamento elettrico	kW 3,6	3,6	3,6
Corrente	A 16	16	16
Tensione	V 220-240	220-240	220-240
Frequenza	Hz 50-60	50-60	50-60
Tipo di spina	Schuko	Schuko	Schuko
Lunghezza del cavo di alimentazione	cm 120	120	120
Certificati di omologazione			
	E014 CE Marking	E014 CE Marking	E014 CE Marking
	E027 VDE - CB DE	E027 VDE - CB DE	E027 VDE - CB DE

• Si / – No

* Informazioni dell'etichetta energetica secondo Regolamento Delegato (UE) N. 65/2014 della Commissione. In una scala di classi di efficienza energetica da A+++ a D.

⁽¹⁾ Misurazione conforme alla Norma Europea CEI EN 50304 / EN 60350 (2009).⁽²⁾ Temperatura nel centro della porta dopo 1 ora di funzionamento continuo con la funzione riscaldamento superiore e inferiore a 180°C.

INFORMAZIONI TECNICHE PER FORNI

Modello	B47FS22H0	B47FS22G0	B57CS28G0
Tipologia	Forno Full Steam, Slide&Hide®, Home Connect	Forno Full Steam, Slide&Hide®, Home Connect, Graphite Grey	Forno pirolitico, Slide&Hide®, Home Connect, Graphite Grey
Serie	N90	N90	N90
Informazioni etichetta energetica in accordo col Regolamento (UE) N. 65/2014			
Indice di efficienza energetica (EEIcavity)	% 81,2	81,2	87,1
Classe di efficienza energetica*	A+	A+	A
Consumo di energia per ciclo in modo convenzionale ⁽¹⁾	kWh 0,87	0,87	0,90
Consumo di energia per ciclo in modo ventilato ⁽¹⁾	kWh 0,69	0,69	0,74
Numero di cavità	1	1	1
Tipo di alimentazione	Elettrica	Elettrica	Elettrica
Volume della cavità ⁽¹⁾	litri 71	71	71
Caratteristiche principali			
Home Connect	•	•	•
Display	TFT	TFT	TFT
Porta	Slide&Hide	Slide&Hide	Slide&Hide
Guide telescopiche	–	–	1 ComfortFlex
Funzioni di cottura	pz. 12	12	13
Full Steam / Vario Steam	Full Steam	Full Steam	–
Programmi automatici	38	38	–
Termosonda	–	–	•
Tasto info	•	•	•
Temperatura minima	°C 40	40	40
Temperatura massima	°C 250	250	275
Temperatura della porta ⁽²⁾	°C 40	40	30
Numero di vetri della porta	3	3	4
Sistemi di pulizia			
Pirolisi	–	–	•
Consumo energia minimo della pirolisi	kWh –	–	3,3
Consumo energia massimo della pirolisi	kWh –	–	4,8
EcoClean	•	•	–
EasyClean	•	•	•
Caratteristiche strutturali			
Altezza	mm 595	595	595
Larghezza	mm 596	596	596
Profondità	mm 548	548	548
Profondità con la porta aperta	mm 635	635	635
Altezza della cavità	mm 355	355	357
Larghezza della cavità	mm 480	480	480
Profondità della cavità	mm 415	415	415
Altezza della nicchia (min-max)	mm 585-595	585-595	585-595
Larghezza della nicchia (min-max)	mm 560-568	560-568	560-568
Profondità della nicchia	mm 550	550	550
Peso netto	kg 41,95	41,95	42,30
Peso lordo (imballo)	kg 44,25	44,25	44,60
Tipo di illuminazione	LED	LED	alogeno
Numero di lampadine	pz. 1	1	1
Collegamenti elettrici			
Dati nominali collegamento elettrico	kW 3,6	3,6	3,6
Corrente	A 16	16	16
Tensione	V 220-240	220-240	220-240
Frequenza	Hz 50-60	50-60	50-60
Tipo di spina	Schuko	Schuko	Schuko
Lunghezza del cavo di alimentazione	cm 120	120	120
Certificati di omologazione			
	E014 CE Marking	E014 CE Marking	E014 CE Marking
	E027 VDE - CB DE	E027 VDE - CB DE	E027 VDE - CB DE

• Si / – No

* Informazioni dell'etichetta energetica secondo Regolamento Delegato (UE) N. 65/2014 della Commissione. In una scala di classi di efficienza energetica da A+++ a D.

⁽¹⁾ Misurazione conforme alla Norma Europea CEI EN 50304 / EN 60350 (2009).⁽²⁾ Temperatura nel centro della porta dopo 1 ora di funzionamento continuo con la funzione riscaldamento superiore e inferiore a 180°C.

INFORMAZIONI TECNICHE PER FORNI

Modello	B47VR22G0	B57CR22N0	B57CR22G0	B47CR32N0
Tipologia	Forno Vario Steam, Slide&Hide®, Graphite Grey	Forno pirolitico, Slide&Hide®	Forno pirolitico, Slide&Hide®, Graphite Grey	Forno Slide&Hide®
Serie	N70	N70	N70	N70
Informazioni etichetta energetica in accordo col Regolamento (UE) N. 65/2014				
Indice di efficienza energetica (EEIcavity)	% 81,2	81,2	81,2	81,2
Classe di efficienza energetica*	A+	A+	A+	A+
Consumo di energia per ciclo in modo convenzionale ⁽¹⁾	kWh 0,87	0,87	0,87	0,87
Consumo di energia per ciclo in modo ventilato ⁽¹⁾	kWh 0,69	0,69	0,69	0,69
Numero di cavità	1	1	1	1
Tipo di alimentazione	Elettrica	Elettrica	Elettrica	Elettrica
Volume della cavità ⁽¹⁾	litri 71	71	71	71
Caratteristiche principali				
Home Connect	-	-	-	-
Display	TFT	TFT	TFT	TFT
Porta	Slide&Hide	Slide&Hide	Slide&Hide	Slide&Hide
Guide telescopiche	-	-	-	-
Funzioni di cottura	pz. 12	12	12	12
Full Steam / Vario Steam	Vario Steam	-	-	-
Programmi automatici	18	-	-	-
Termosonda	-	-	-	-
Tasto info	•	•	•	•
Temperatura minima	°C 40	40	40	40
Temperatura massima	°C 275	275	275	275
Temperatura della porta ⁽²⁾	°C 40	30	30	40
Numero di vetri della porta	3	4	4	3
Sistemi di pulizia				
Pirolisi	-	•	•	-
Consumo energia minimo della pirolisi	kWh -	3,3	3,3	-
Consumo energia massimo della pirolisi	kWh -	4,8	4,8	-
EcoClean	•	-	-	•
EasyClean	•	•	•	•
Caratteristiche strutturali				
Altezza	mm 595	595	595	595
Larghezza	mm 596	596	596	596
Profondità	mm 548	548	548	548
Profondità con la porta aperta	mm 635	635	635	635
Altezza della cavità	mm 357	357	357	357
Larghezza della cavità	mm 480	480	480	480
Profondità della cavità	mm 415	415	415	415
Altezza della nicchia (min-max)	mm 585-595	585-595	585-595	585-595
Larghezza della nicchia (min-max)	mm 560-568	560-568	560-568	560-568
Profondità della nicchia	mm 550	550	550	550
Peso netto	kg 40,01	40,55	40,55	36,91
Peso lordo (imballo)	kg 42,30	42,85	42,85	39,20
Tipo di illuminazione	LED	alogeno	alogeno	alogeno
Numero di lampadine	pz. 1	1	1	1
Collegamenti elettrici				
Dati nominali collegamento elettrico	kW 3,6	3,6	3,6	3,6
Corrente	A 16	16	16	16
Tensione	V 220-240	220-240	220-240	220-240
Frequenza	Hz 50-60	50-60	50-60	50-60
Tipo di spina	Schuko	Schuko	Schuko	Schuko
Lunghezza del cavo di alimentazione	cm 120	120	120	120
Certificati di omologazione				
	E014 CE Marking	E014 CE Marking	E014 CE Marking	E014 CE Marking
	E027 VDE - CB DE	E027 VDE - CB DE	E027 VDE - CB DE	E027 VDE - CB DE

INFORMAZIONI TECNICHE PER FORNI

Modello	B47CR22G0	B27CR22N1	B17CR32N1
Tipologia	Forno Slide&Hide®, Graphite Grey	Forno pirolitico	Forno tradizionale
Serie	N70	N70	N70
Informazioni etichetta energetica in accordo col Regolamento (UE) N. 65/2014			
Indice di efficienza energetica (EEIcavity)	% 81,2	81,2	81,2
Classe di efficienza energetica*	A+	A+	A+
Consumo di energia per ciclo in modo convenzionale ⁽¹⁾	kWh 0,87	0,87	0,87
Consumo di energia per ciclo in modo ventilato ⁽¹⁾	kWh 0,69	0,69	0,69
Numero di cavità	1	1	1
Tipo di alimentazione	Elettrica	Elettrica	Elettrica
Volume della cavità ⁽¹⁾	litri 71	71	71
Caratteristiche principali			
Home Connect	-	-	-
Display	TFT	TFT	TFT
Porta	Slide&Hide	a ribalta	a ribalta
Guide telescopiche	-	-	-
Funzioni di cottura	pz. 12	12	12
Full Steam / Vario Steam	-	-	-
Programmi automatici	-	-	-
Termosonda	-	-	-
Tasto info	•	•	•
Temperatura minima	°C 40	40	40
Temperatura massima	°C 275	275	275
Temperatura della porta ⁽²⁾	°C 40	30	40
Numero di vetri della porta	3	4	3
Sistemi di pulizia			
Pirolisi	-	•	-
Consumo energia minimo della pirolisi	kWh -	3,3	-
Consumo energia massimo della pirolisi	kWh -	4,8	-
EcoClean	•	-	•
EasyClean	•	•	•
Caratteristiche strutturali			
Altezza	mm 595	595	595
Larghezza	mm 596	596	596
Profondità	mm 548	548	548
Profondità con la porta aperta	mm 635	1.040	1.040
Altezza della cavità	mm 357	357	357
Larghezza della cavità	mm 480	480	480
Profondità della cavità	mm 415	415	415
Altezza della nicchia (min-max)	mm 585-595	585-595	585-595
Larghezza della nicchia (min-max)	mm 560-568	560-568	560-568
Profondità della nicchia	mm 550	550	550
Peso netto	kg 36,91	38,45	41,32
Peso lordo (imballo)	kg 39,20	40,80	43,70
Tipo di illuminazione	alogeno	alogeno	alogeno
Numero di lampadine	pz. 1	1	1
Collegamenti elettrici			
Dati nominali collegamento elettrico	kW 3,6	3,6	3,6
Corrente	A 16	16	16
Tensione	V 220-240	220-240	220-240
Frequenza	Hz 50-60	50-60	50-60
Tipo di spina	Schuko	Schuko	Schuko
Lunghezza del cavo di alimentazione	cm 120	120	120
Certificati di omologazione			
	E014 CE Marking	E014 CE Marking	E014 CE Marking
	E027 VDE - CB DE	E027 VDE - CB DE	E027 VDE - CB DE

• Sì / - No

* Informazioni dell'etichetta energetica secondo Regolamento Delegato (UE) N. 65/2014 della Commissione. In una scala di classi di efficienza energetica da A+++ a D.

⁽¹⁾ Misurazione conforme alla Norma Europea CEI EN 50304 / EN 60350 (2009).

⁽²⁾ Temperatura nel centro della porta dopo 1 ora di funzionamento continuo con la funzione riscaldamento superiore e inferiore a 180°C.

• Sì / - No

* Informazioni dell'etichetta energetica secondo Regolamento Delegato (UE) N. 65/2014 della Commissione. In una scala di classi di efficienza energetica da A+++ a D.

⁽¹⁾ Misurazione conforme alla Norma Europea CEI EN 50304 / EN 60350 (2009).

⁽²⁾ Temperatura nel centro della porta dopo 1 ora di funzionamento continuo con la funzione riscaldamento superiore e inferiore a 180°C.

COLLEZIONE 45 CM

NEFF rende grande anche gli spazi più piccoli

I forni compatti NEFF, in soli 45 cm di altezza offrono le prestazioni e le funzioni dei forni NEFF da 60 cm. La soluzione ideale per chi ha poco spazio.

Anche la tecnologia e le prestazioni dei forni Full Steam e Vario Steam sono disponibili in soli 45 cm. Vario Steam permette di cucinare con il sistema CircoTherm® aggiungendo il vapore a diverse intensità a seconda del piatto da preparare. Full Steam, in più, permette di cucinare anche con vapore al 100%.



Il frontalino comandi estraibile che nasconde il serbatoio consente di aggiungere acqua, all'occorrenza, senza dover aprire la porta del forno e quindi senza disperdere calore. In più, il sistema idraulico alimentato da due pompe garantisce che l'acqua rimasta all'interno del circuito dopo la cottura venga rimandata nella tanica evitando la formazione di calcare.

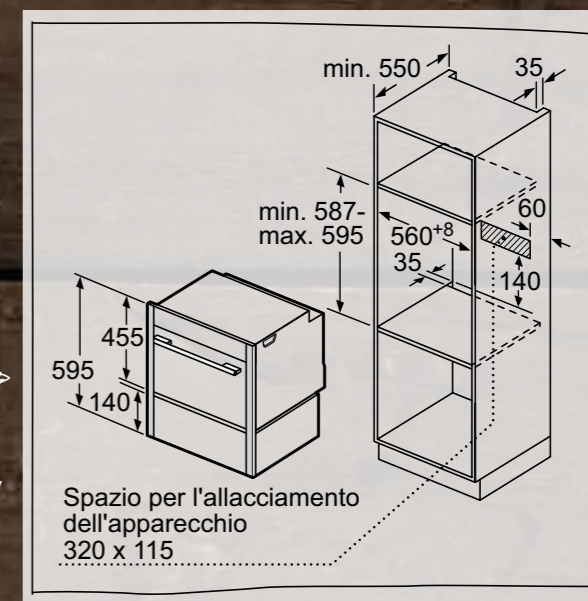
DISEGNI TECNICI E ACCESSORI SPECIALI NECESSARI: SEAMLESSCOMBINATION®

SeamlessCombination® è realizzabile solo sui forni Slide&Hide®

45+14

Forno compatto 45 cm +
Cassetto scaldavivande 14 cm
Nicchia standard 60 cm

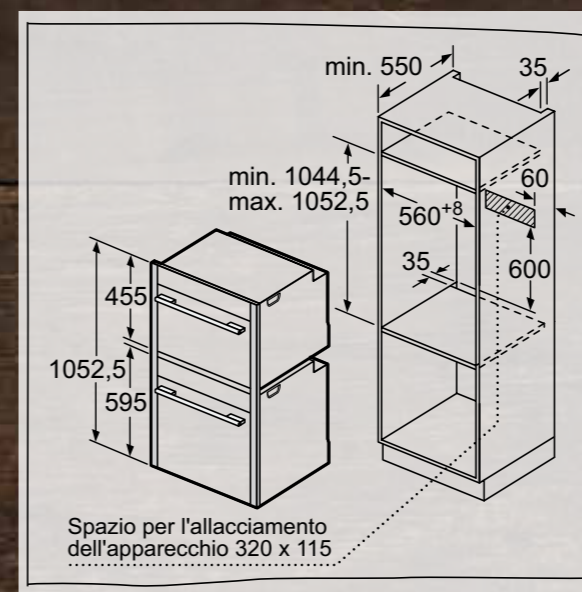
ACCESSORI:
Z11SZ60X0 per Inox
Z11SZ60G0 per Graphite Grey



45+60

Forno compatto 45 cm +
Forno standard 60 cm
Nicchia speciale

ACCESSORI:
Z11SZ90X0 per Inox
Z11SZ90G0 per Graphite Grey



Dimensioni in mm

FORNI COMPATTI.

Come leggere la tabella?

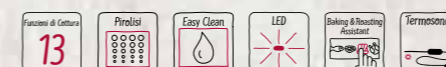
1. Scegli le caratteristiche principali che stai cercando per il tuo nuovo elettrodomestico NEFF, nella colonna di sinistra
2. Individua i vantaggi di ogni Serie per affinare la selezione
3. Utilizza queste informazioni per approfondire le dotazioni dei modelli che possono interessarti



Gamma esclusiva, acquistabile solo presso i rivenditori autorizzati Neff Collection Partner. Sono inclusi 5 anni di garanzia.

N 90

FORNO COMPATTO PIROLITICO COMBI MICROONDE, HOME CONNECT, GRAPHITE GREY



C28MT27G0

€ 2.671,00

EAN 4242004255420

Caratteristiche principali

- Graphite Grey
- Home Connect
- 13 funzioni: CircoTherm, Funzione pizza, Grill a superficie grande, Grill a superficie piccola, Grill ventilato, CircoTherm Eco, Cottura delicata, Pre-riscaldamento, Riscaldamento inferiore, Riscaldamento superiore/inferiore, Lievitazione, Riscaldamento superiore/inferiore Eco, Scaldavivande
- Display TFT a colori da 14 cm FullTouch
- Autopulizia pirolitica
- Potenza Max microonde: 900 W
- 5 livelli di potenza
- Tecnologia inverter
- Porta a ribalta
- Chiusura ed apertura ammortizzata SoftHinge
- Regolazione della temperatura da 30 °C a 300 °C
- Volume cavità: 45 l
- EasyClock: orologio elettronico con timer e programmatore
- Numero programmi automatici: 14

Altre caratteristiche

- Modalità di riscaldamento addizionali: microonde, combinato microonde variabile
- Superficie cavità: smalto antracite
- Sistema di pulizia EasyClean
- Interno porta piatto
- Bake&Roast Assist
- Termosonda con 3 punti di misurazione
- Riscaldamento rapido
- Illuminazione LED
- Tasto info

Accessori

- 1 Leccarda smaltata bassa
- 1 Griglia combinata
- 1 Leccarda universale smaltata
- 1 Livello guide telescopiche resistenti a pirolisi

N 90

FORNO COMPATTO FULL STEAM, HOME CONNECT, GRAPHITE GREY



C18FT28G0

€ 2.638,00

EAN 4242004255413

Caratteristiche principali

- Graphite Grey
- Home Connect
- 13 funzioni: CircoTherm, Funzione pizza, Funzione pane, Grill a superficie grande, Grill a superficie piccola, Grill ventilato, CircoTherm Eco, Cottura delicata, Riscaldamento inferiore, Riscaldamento superiore/inferiore, Scaldavivande, Riscaldamento superiore/inferiore Eco, Pre-riscaldamento
- Display TFT a colori da 14 cm FullTouch
- Pannelli catalitici Eco Clean parete posteriore
- Porta a ribalta
- Chiusura ed apertura ammortizzata SoftHinge
- Regolazione della temperatura da 40 °C a 250 °C
- Volume cavità: 47 l
- EasyClock: orologio elettronico con timer e programmatore
- Classe di efficienza energetica: A+ *
- Numero programmi automatici: 38

Altre caratteristiche

- Cottura a vapore 100% Full Steam, rigenerazione cibi, lievitazione, scongelamento, Sous Vide
- Superficie cavità: smalto antracite
- Sistema di pulizia EasyClean
- Interno porta piatto
- Bake&Roast Assist
- Termosonda con 3 punti di misurazione
- Riscaldamento rapido
- Illuminazione LED
- Tasto info
- Programma di decalcificazione
- Funzione asciugatura
- Capacità serbatoio: 1 l

Accessori

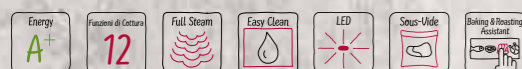
- 1 Contenitore piccolo per cottura a vapore, forato
- 1 Vassoio vapore, forato, misura XL
- 1 Vassoio vapore, non forato, misura S
- 1 Griglia
- 1 Spugna per la pulizia
- 1 Leccarda universale smaltata
- 1 Guida telescopica ComfortFlex inclusa, con funzione d'arresto

* in una scala di classi di efficienza energetica da A+++ a D

Forni compatti

	N 90		N 70		
Tipo	Full Steam	Combi microonde	Full Steam	Combi microonde	Convenzionali
Display TFT	C18FT28G0 	C28MT27G0 Pirolitico	C17DR00G0 	C17MR02N0 	C17CR22G0
	C17FS22G0 	C17MS32H0 		C17MR02G0 	
		C17MS22G0 			

N 90
FORNO COMPATTO FULL STEAM,
HOME CONNECT, GRAPHITE GREY



C17FS22G0

€ 2.314,00

EAN 4242004255383

Caratteristiche principali

- Graphite Grey
- Home Connect
- 12 funzioni: CircoTherm, Funzione pizza, Funzione pane, Grill a superficie grande, Grill a superficie piccola, Grill ventilato, CircoTherm Eco, Cottura delicata, Riscaldamento inferiore, Riscaldamento superiore/inferiore, Scaldavivande, Riscaldamento superiore/inferiore Eco
- Display TFT a colori da 10 cm con ShiftControl
- Pannelli catalitici Eco Clean parete posteriore
- Porta a ribalta
- Chiusura ed apertura ammortizzata SoftHinge
- Regolazione della temperatura da 40 °C a 250 °C
- Volume cavità: 47 l
- EasyClock: orologio elettronico con timer e programmatore
- Classe di efficienza energetica: A+ *
- Numero programmi automatici: 38

Altre caratteristiche

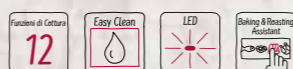
- Cottura a vapore 100% Full Steam, rigenerazione cibi, lievitazione, scongelamento, Sous Vide
- Superficie cavità: smalto antracite
- Sistema di pulizia EasyClean
- Interno porta piatto
- Bake&Roast Assist
- Riscaldamento rapido
- Illuminazione LED
- Tasto info
- Programma di decalcificazione
- Funzione asciugatura
- Capacità serbatoio: 1 l

Accessori

- 1 Contenitore piccolo per cottura a vapore, forato
- 1 Vassoio vapore, forato, misura XL
- 1 Vassoio vapore, non forato, misura S
- 1 Griglia
- 1 Spugna per la pulizia
- 1 Leccarda universale smaltata

* in una scala di classi di efficienza energetica da A+++ a D

N 90
FORNO COMPATTO COMBI MICROONDE,
HOME CONNECT



C17MS32H0

€ 1.892,00

EAN 4242004235118

Caratteristiche principali

- Home Connect
- 12 funzioni: CircoTherm, Funzione pizza, Grill a superficie grande, Grill a superficie piccola, Grill ventilato, CircoTherm Eco, Cottura delicata, Pre-riscaldamento, Riscaldamento inferiore, Riscaldamento superiore/inferiore, Lievitazione, Riscaldamento superiore/inferiore Eco
- Display TFT a colori da 10 cm con ShiftControl
- Pannelli catalitici Eco Clean parete posteriore, laterali e cielo
- Potenza Max microonde: 900 W
- 5 livelli di potenza
- Tecnologia inverter
- Porta a ribalta
- Chiusura ed apertura ammortizzata SoftHinge
- Regolazione della temperatura da 30 °C a 300 °C
- Volume cavità: 45 l
- EasyClock: orologio elettronico con timer e programmatore
- Numero programmi automatici: 14

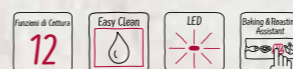
Altre caratteristiche

- Modalità di riscaldamento addizionali: microonde, combinato microonde variabile
- Superficie cavità: smalto antracite
- Sistema di pulizia EasyClean
- Interno porta piatto
- Bake&Roast Assist
- Riscaldamento rapido
- Illuminazione LED
- Tasto info

Accessori

- 1 Griglia combinata
- 1 Leccarda universale smaltata

N 90
FORNO COMPATTO COMBI MICROONDE,
HOME CONNECT, GRAPHITE GREY



C17MS22G0

€ 1.853,00

EAN 4242004254461

Caratteristiche principali

- Graphite Grey
- Home Connect
- 12 funzioni: CircoTherm, Funzione pizza, Grill a superficie grande, Grill a superficie piccola, Grill ventilato, CircoTherm Eco, Cottura delicata, Pre-riscaldamento, Riscaldamento inferiore, Riscaldamento superiore/inferiore, Lievitazione, Riscaldamento superiore/inferiore Eco
- Display TFT a colori da 10 cm con ShiftControl
- Pannelli catalitici Eco Clean parete posteriore
- Potenza Max microonde: 900 W
- 5 livelli di potenza
- Tecnologia inverter
- Porta a ribalta
- Chiusura ed apertura ammortizzata SoftHinge
- Regolazione della temperatura da 30 °C a 300 °C
- Volume cavità: 45 l
- EasyClock: orologio elettronico con timer e programmatore
- Numero programmi automatici: 14

Altre caratteristiche

- Modalità di riscaldamento addizionali: microonde, combinato microonde variabile
- Superficie cavità: smalto antracite
- Sistema di pulizia EasyClean
- Interno porta piatto
- Bake&Roast Assist
- Riscaldamento rapido
- Illuminazione LED
- Tasto info

Accessori

- 1 Griglia combinata
- 1 Leccarda universale smaltata

N 70
FORNO COMPATTO FULL STEAM (SOLO VAPORE),
GRAPHITE GREY



C17DR00G0

€ 1.736,00

EAN 4242004254478

Caratteristiche principali

- Graphite Grey
- 5 funzioni: Cottura a vapore 100% Full Steam, Rigenerazione cibi, Lievitazione, Scongellamento, Sous Vide
- Display TFT a colori da 6 cm con ShiftControl
- Porta a ribalta
- Chiusura ed apertura ammortizzata SoftHinge
- Regolazione della temperatura da 30 °C a 100 °C
- Volume cavità: 38 l
- EasyClock: orologio elettronico con timer e programmatore
- Numero programmi automatici: 20

Altre caratteristiche

- Superficie cavità: acciaio inox
- Interno porta piatto
- Illuminazione interna
- Tasto info
- Programma di decalcificazione
- Capacità serbatoio: 1.3 l

Accessori

- 1 Vassoio vapore, forato, misura L
- 1 Vassoio vapore, non forato, misura L
- 1 Spugna per la pulizia

N 70
FORNO COMPATTO COMBI MICROONDE



C17MR02N0

€ 1.619,00

EAN 4242004182160

Caratteristiche principali

- 6 funzioni: CircoTherm, Grill a superficie grande, Grill a superficie piccola, Grill ventilato, CircoTherm Eco, Pre-riscaldamento
- Display TFT a colori da 6 cm con ShiftControl
- Potenza Max microonde: 900 W
- 5 livelli di potenza
- Tecnologia inverter
- Porta a ribalta
- Chiusura ed apertura ammortizzata SoftHinge
- Regolazione della temperatura da 30 °C a 275 °C
- Volume cavità: 45 l
- EasyClock: orologio elettronico con timer e programmatore
- Numero programmi automatici: 14

Altre caratteristiche

- Superficie cavità: smalto antracite
- Interno porta piatto
- Riscaldamento rapido
- Illuminazione LED
- Tasto info

Accessori

- 1 Griglia combinata
- 1 Leccarda universale smaltata

N 70
FORNO COMPATTO COMBI MICROONDE,
GRAPHITE GREY



C17MR02G0

€ 1.619,00

EAN 4242004254188

Caratteristiche principali

- Graphite Grey
- 6 funzioni: CircoTherm, Grill a superficie grande, Grill a superficie piccola, Grill ventilato, CircoTherm Eco, Pre-riscaldamento
- Display TFT a colori da 6 cm con ShiftControl
- Potenza Max microonde: 900 W
- 5 livelli di potenza
- Tecnologia inverter
- Porta a ribalta
- Chiusura ed apertura ammortizzata SoftHinge
- Regolazione della temperatura da 30 °C a 275 °C
- Volume cavità: 45 l
- EasyClock: orologio elettronico con timer e programmatore
- Numero programmi automatici: 14

Altre caratteristiche

- Superficie cavità: smalto antracite
- Interno porta piatto
- Riscaldamento rapido
- Illuminazione LED
- Tasto info

Accessori

- 1 Griglia combinata
- 1 Leccarda universale smaltata

N 70
FORNO COMPATTO TRADIZIONALE, GRAPHITE GREY



C17CR22G0

€ 1.135,00

EAN 4242004254485

Caratteristiche principali

- Graphite Grey
- 12 funzioni: CircoTherm, Funzione pizza, Funzione pane, Lievitazione, Grill a superficie grande, Grill a superficie piccola, Grill ventilato, CircoTherm Eco, Cottura delicata, Riscaldamento inferiore, Riscaldamento superiore/inferiore, Riscaldamento superiore/inferiore Eco
- Display TFT a colori da 6 cm con ShiftControl
- Pannelli catalitici Eco Clean parete posteriore
- Porta a ribalta
- Chiusura ed apertura ammortizzata SoftHinge
- Regolazione della temperatura da 40 °C a 275 °C
- Volume cavità: 47 l
- EasyClock: orologio elettronico con timer e programmatore
- Classe di efficienza energetica: A+ *

Altre caratteristiche

- Superficie cavità: smalto antracite
- Sistema di pulizia EasyClean
- Interno porta tutto in vetro
- Riscaldamento rapido
- Illuminazione interna alogena
- Tasto info

Accessori

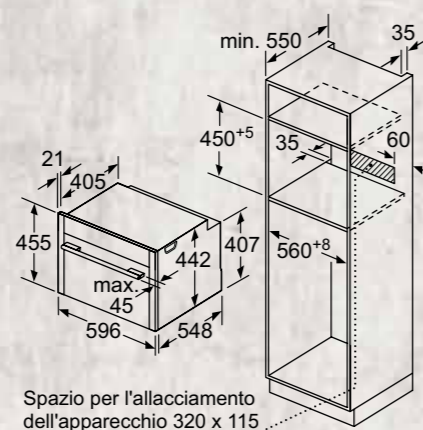
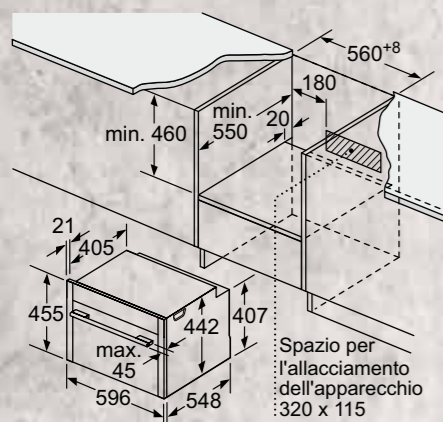
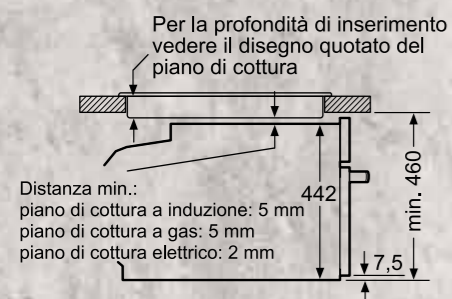
- 1 Griglia combinata
- 1 Leccarda universale smaltata

* in una scala di classi di efficienza energetica da A+++ a D

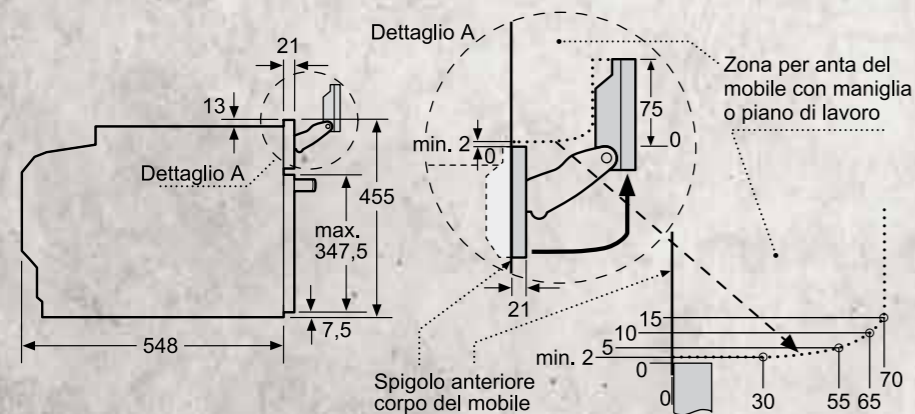
SCHEMI DI INSTALLAZIONE PER FORNI COMPATTI

C18FT28G0 C17FS22G0 C17MS22G0
C28MT27G0 C17MS32H0

Montaggio con un piano di cottura.



Per modelli con frontalino comandi estraibile:



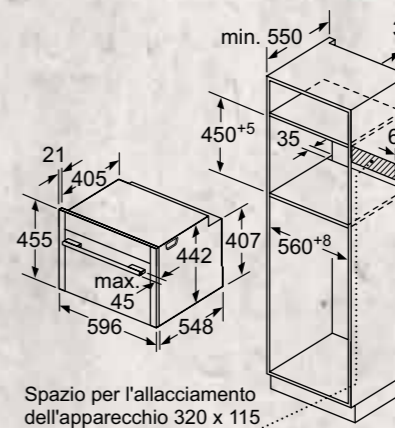
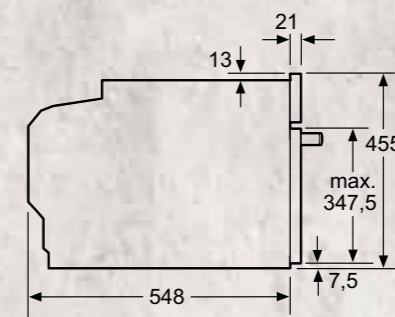
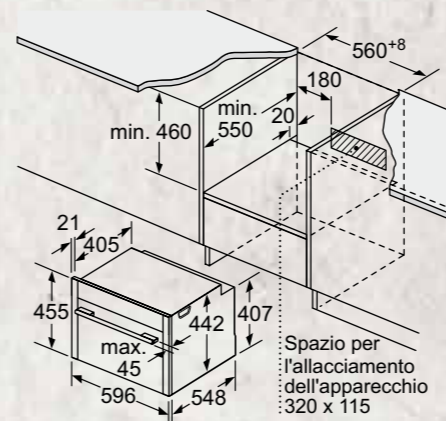
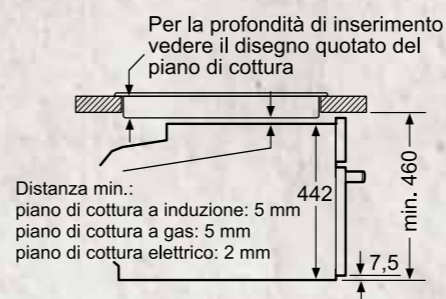
Prestare attenzione all'area di rotazione del pannello!

Dimensioni in mm

SCHEMI DI INSTALLAZIONE PER FORNI COMPATTI

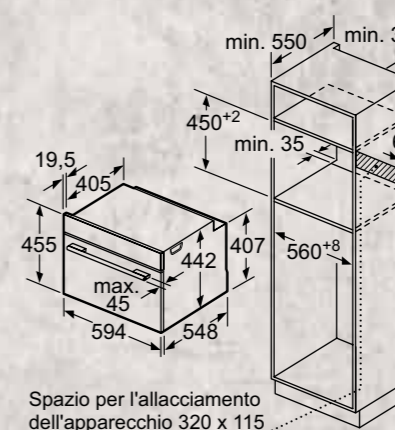
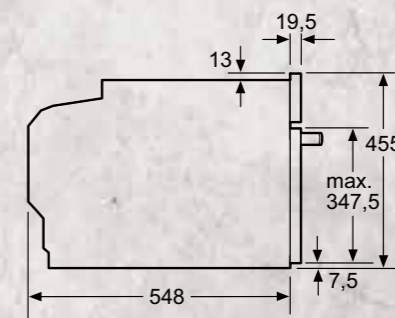
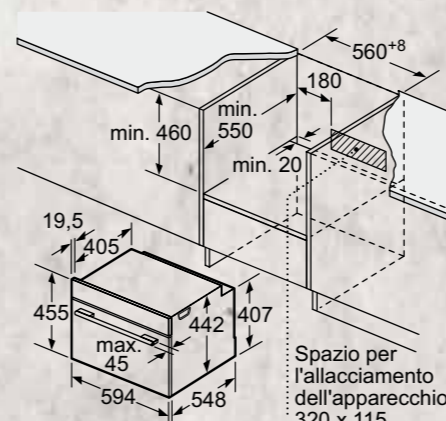
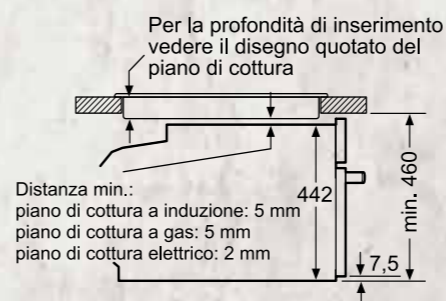
C17MR02N0 C17MR02G0 C17CR22G0

Montaggio con un piano di cottura.



C17DR00G0

Montaggio con un piano di cottura.




Dimensioni in mm

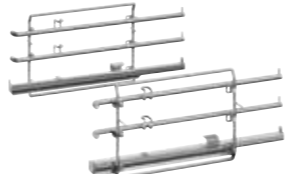


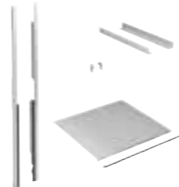
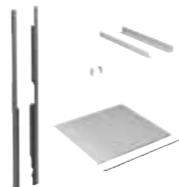
GLI ACCESSORI SPECIALI PER FORNI COMPATTI

Forni Accessori	C18FT28G0	C28MT27G0	C17FS22G0	C17MS32H0	C17MS22G0	C17DR00G0	C17MR02N0	C17MR02G0	C17CR22G0
Z19DD10X0		•		•	•				•
Z11AB15A0	•	•	•	•	•		•	•	•
Z11AU15A0	•	•	•	•	•		•	•	•
Z12CB10A0	•	•	•	•	•		•	•	•
Z12CM10A0	•	•	•	•	•		•	•	•
Z12CU10A0	•	•	•	•	•		•	•	•
Z11CR10X0									•
Z13TC10X0	•								
Z13TC14X0			•						
Z1913X0		•		•	•		•	•	•
Z11SZ60X0				•			•		
Z11SZ90X0				•			•		
Z11SZ60G0	•	•	•		•	•		•	•
Z11SZ90G0	•	•	•		•	•		•	•
Z11SZ00X0	•	•	•	•	•	•	•	•	•

GLI ACCESSORI SPECIALI PER FORNI COMPATTI

	Modello	Descrizione
	Z19DD10X0 EAN 4242004183051 € 358,00	KIT VAPORE Compatibile con: C28MT27G0, C17MS32H0, C17MS22G0, C17CR22G0
	Z11AB15A0 EAN 4242004224365 € 83,00	LECCARDA BASSA ANTIADERENTE CON RIVESTIMENTO IN CERAMICA Compatibile con tutti i forni compatti tranne C17DR00G0
	Z11AU15A0 EAN 4242004224372 € 78,00	LECCARDA PROFONDA ANTIADERENTE CON RIVESTIMENTO IN CERAMICA Compatibile con tutti i forni compatti tranne C17DR00G0
	Z12CB10A0 EAN 4242004182870 € 47,00	LECCARDA BASSA RESISTENTE A PIROLISI Compatibile con tutti i forni compatti tranne C17DR00G0
	Z12CM10A0 EAN 4242004182894 € 58,00	LECCARDA EXTRA PROFONDA RESISTENTE A PIROLISI Compatibile con tutti i forni compatti tranne C17DR00G0
	Z12CU10A0 EAN 4242004182924 € 52,00	LECCARDA PROFONDA RESISTENTE A PIROLISI Compatibile con tutti i forni compatti tranne C17DR00G0
	Z11CR10X0 EAN 4242004182801 € 29,00	GRIGLIA STANDARD Compatibile con C17CR22G0
	Z13TC10X0 EAN 4242004183020 € 98,00	GUIDE COMFORTFLEX PER FULL STEAM Compatibili con C18FT28G0

GLI ACCESSORI SPECIALI PER FORNI COMPATTI

	Modello	Descrizione
	Z13TC14X0 EAN 4242004193555 € 116,00	SUPPORTO CON GUIDA COMFORTFLEX SU 1 LIVELLO Compatibile con C17FS22G0
	Z1913X0 EAN 4242004099154 € 220,00	PIASTRA PER PANE E PIZZA Compatibile con: C28MT27G0, C17MS32H0, C17MS22G0, C17MR02N0, C17MR02G0, C17CR22G0
	Z11SZ60X0 EAN 4242004182825 € 67,00	SEAMLESS COMBINATION 45+14 CM INOX Compatibile con: C17MS32H0, C17MR02N0
	Z11SZ60G0 EAN 4242004254522 € 67,00	SEAMLESS COMBINATION 45+14 CM GRAPHITE GREY Compatibile con: C28MT27G0, C17MS22G0, C17MR02G0, C17CR22G0, C17FS22G0, C18FT28G0, C17DR00G0
	Z11SZ90X0 EAN 4242004182849 € 114,00	SEAMLESS COMBINATION 60+45 CM PER SLIDE&HIDE INOX Compatibile con: C17MS32H0, C17MR02N0
	Z11SZ90G0 EAN 4242004254539 € 114,00	SEAMLESS COMBINATION 60+45 CM PER SLIDE&HIDE GRAPHITE GREY Compatibile con: C28MT27G0, C17MS22G0, C17MR02G0, C17CR22G0, C17FS22G0, C18FT28G0, C17DR00G0
	Z11SZ00X0 EAN 4242004182818 € 89,00	PANNELLO INTERMEDIO PER INSTALLAZIONE VERTICALE Compatibile con tutti i forni compatti

INFORMAZIONI TECNICHE PER FORNI COMPATTI

Modello	C28MT27G0	C18FT28G0	C17FS22G0	C17MS32H0	C17MS22G0
Tipologia	Compatto pirolitico combi microonde, Home Connect, Graphite Grey	Compatto Full Steam, Home Connect, Graphite Grey	Compatto Full Steam, Home Connect, Graphite Grey	Compatto combi microonde, Home Connect	Compatto combi microonde, Home Connect, Graphite Grey
Serie	N90	N90	N90	N90	N90
Informazioni etichetta energetica in accordo col Regolamento (UE) N. 65/2014					
Indice di efficienza energetica (EEIcavity)	%	-	81,3	81,3	-
Classe di efficienza energetica*		-	A+	A+	-
Consumo di energia per ciclo in modo convenzionale ⁽¹⁾	kWh	-	0,73	0,73	-
Consumo di energia per ciclo in modo ventilato ⁽¹⁾	kWh	-	0,61	0,61	-
Numero di cavità		1	1	1	1
Tipo di alimentazione		Elettrica	Elettrica	Elettrica	Elettrica
Volume della cavità ⁽¹⁾	litri	45	47	45	45
Caratteristiche principali					
Home Connect	•	•	•	•	•
Display	TFT	TFT	TFT	TFT	TFT
Porta	a ribalta, SoftHinge	a ribalta, SoftHinge	a ribalta, SoftHinge	a ribalta, SoftHinge	a ribalta, SoftHinge
Guide telescopiche	1 livello, resistenti a pirolisi	1 livello, ComfortFlex	-	-	-
Funzioni di cottura	pz.	13	12	12	12
Full Steam / Vario Steam		-	Full Steam	-	-
Programmi automatici		14	38	14	14
Termosonda		•	•	•	•
Tasto info		•	•	•	•
Massima potenza del microonde	W	900	-	900	900
Temperatura minima	°C	30	40	40	30
Temperatura massima	°C	300	250	250	300
Temperatura della porta ⁽²⁾	°C	30	40	40	40
Numero di vetri della porta		4	3	3	3
Sistemi di pulizia					
Pirolisi		•	-	-	-
Consumo energia minimo della pirolisi	kWh	2,70	-	-	-
Consumo energia massimo della pirolisi	kWh	4,00	-	-	-
EcoClean		-	•	•	•
EasyClean		•	•	•	•
Caratteristiche strutturali					
Altezza	mm	455	455	455	455
Larghezza	mm	596	596	596	596
Profondità	mm	548	548	548	548
Profondità con la porta aperta	mm	920	920	920	920
Altezza della cavità	mm	237	235	235	237
Larghezza della cavità	mm	480	480	480	480
Profondità della cavità	mm	392	415	415	392
Altezza della nicchia (min-max)	mm	450-455	450-455	450-455	450-455
Larghezza della nicchia (min-max)	mm	560-568	560-568	560-568	560-568
Profondità della nicchia	mm	550	550	550	550
Peso netto	kg	38,31	36,85	34,35	34,73
Peso lordo (imballo)	kg	40,60	39,10	36,55	37,00
Tipo di illuminazione		LED	LED	LED	LED
Numero di lampadine	pz.	1	1	1	1
Collegamenti elettrici					
Dati nominali collegamento elettrico	kW	3,6	3,3	3,3	3,6
Corrente	A	16	16	16	16
Tensione	V	220-240	220-240	220-240	220-240
Frequenza	Hz	50-60	50-60	50-60	50-60
Tipo di spina		Schuko	Schuko	Schuko	Schuko
Lunghezza del cavo di alimentazione	cm	150	150	150	150
Certificati di omologazione					
		E014 CE Marking E027 VDE - CB DE	E014 CE Marking E027 VDE - CB DE	E014 CE Marking E027 VDE - CB DE	E014 CE Marking E027 VDE - CB DE

INFORMAZIONI TECNICHE PER FORNI COMPATTI

Modello	C17DR00G0	C17MR02N0	C17MR02G0	C17CR22G0
Tipologia	Compatto Full Steam, (solo vapore), Graphite Grey	Compatto combi microonde	Compatto combi microonde, Graphite Grey	Compatto tradizionale, Graphite Grey
Serie	N70	N70	N70	N70
Informazioni etichetta energetica in accordo col Regolamento (UE) N. 65/2014				
Indice di efficienza energetica (EEIcavity)	%	-	-	81,3
Classe di efficienza energetica*		-	-	A+
Consumo di energia per ciclo in modo convenzionale ⁽¹⁾	kWh	-	-	0,73
Consumo di energia per ciclo in modo ventilato ⁽¹⁾	kWh	-	-	0,61
Numero di cavità		1	1	1
Tipo di alimentazione		Elettrica	Elettrica	Elettrica
Volume della cavità ⁽¹⁾	litri	38	45	47
Caratteristiche principali				
Home Connect		-	-	-
Display	TFT	TFT	TFT	TFT
Porta	a ribalta, SoftHinge	a ribalta, SoftHinge	a ribalta, SoftHinge	a ribalta, SoftHinge
Guide telescopiche		-	-	-
Funzioni di cottura	pz.	5	6	12
Full Steam / Vario Steam		Full Steam	-	-
Programmi automatici		20	14	-
Termosonda		-	-	-
Tasto info		•	•	•
Massima potenza del microonde	W	-	900	900
Temperatura minima	°C	30	30	40
Temperatura massima	°C	100	275	275
Temperatura della porta ⁽²⁾	°C	40	40	40
Numero di vetri della porta		2	3	3
Sistemi di pulizia				
Pirolisi		-	-	-
Consumo energia minimo della pirolisi	kWh	-	-	-
Consumo energia massimo della pirolisi	kWh	-	-	-
EcoClean		-	-	•
EasyClean		-	-	•
Caratteristiche strutturali				
Altezza	mm	455	455	455
Larghezza	mm	596	596	596
Profondità	mm	548	548	548
Profondità con la porta aperta	mm	920	920	920
Altezza della cavità	mm	265	237	237
Larghezza della cavità	mm	325	480	480
Profondità della cavità	mm	439	392	415
Altezza della nicchia (min-max)	mm	450-455	450-455	450-455
Larghezza della nicchia (min-max)	mm	560-568	560-568	560-568
Profondità della nicchia	mm	550	550	550
Peso netto	kg	25,08	35,73	34,00
Peso lordo (imballo)	kg	27,45	38,00	36,30
Tipo di illuminazione		lampadina	LED	LED
Numero di lampadine	pz.	1	1	1
Collegamenti elettrici				
Dati nominali collegamento elettrico	kW	1,75	3,6	2,99
Corrente	A	10	16	13
Tensione	V	220-240	220-240	220-240
Frequenza	Hz	50-60	50-60	50-60
Tipo di spina		Schuko	Schuko	Schuko
Lunghezza del cavo di alimentazione	cm	150	150	150
Certificati di omologazione				
		E014 CE Marking E027 VDE - CB DE	E014 CE Marking E027 VDE - CB DE	E014 CE Marking E027 VDE - CB DE

• Si / - No

* Informazioni dell'etichetta energetica secondo Regolamento Delegato (UE) N. 65/2014 della Commissione. In una scala di classi di efficienza energetica da A+++ a D.

⁽¹⁾ Misurazione conforme alla Norma Europea CEI EN 50304 / EN 60350 (2009).

⁽²⁾ Temperatura nel centro della porta dopo 1 ora di funzionamento continuo con la funzione riscaldamento superiore e inferiore a 180°C.

• Si / - No

* Informazioni dell'etichetta energetica secondo Regolamento Delegato (UE) N. 65/2014 della Commissione. In una scala di classi di efficienza energetica da A+++ a D.

⁽¹⁾ Misurazione conforme alla Norma Europea CEI EN 50304 / EN 60350 (2009).

⁽²⁾ Temperatura nel centro della porta dopo 1 ora di funzionamento continuo con la funzione riscaldamento superiore e inferiore a 180°C.



MICROONDE



Una quiche cotta in modo omogeneo, un arrosto perfettamente dorato... L'innovativa tecnologia inverter senza piatto rotante sarà il tuo miglior alleato in cucina. La particolare diffusione delle onde garantisce una cottura uniforme degli alimenti e quindi ottimi risultati con ogni piatto. Ma non solo, perché ti permette di sfruttare appieno lo spazio disponibile all'interno della cavità del forno. L'ideale per gli amanti della buona tavola!

MICROONDE.

Come leggere la tabella?

1. Scegli le caratteristiche principali che stai cercando per il tuo nuovo elettrodomestico NEFF, nella colonna di sinistra
2. Individua i vantaggi di ogni Serie per affinare la selezione
3. Utilizza queste informazioni per approfondire le dotazioni dei modelli che possono interessarti



Gamma esclusiva, acquistabile solo presso i rivenditori autorizzati Neff Collection Partner. Sono inclusi 5 anni di garanzia.

Microonde

N 70

- > Display TFT
- > Tecnologia Inverter
- > Base in ceramica senza piatto rotante

	36 litri		21 litri		
Con grill			C17GR01G0 	C17GR00N0 	C17GR00G0 
Senza grill	C17UR02N0 	C17UR02G0 			

N 70
MICROONDE 45 CM



C17UR02N0

€ 1.391,00

EAN 4242004207016

Caratteristiche principali

- Display TFT a colori da 6 cm con ShiftControl
- Potenza max microonde: 900 W
- 5 livelli di potenza
- Tecnologia inverter
- Porta a ribalta
- Volume cavità: 36 l
- EasyClock: orologio elettronico con timer e programmatore
- Numero programmi automatici: 7

Altre caratteristiche

- Superficie cavità: acciaio inox
- Illuminazione LED

Accessori

- 1 Pirofila in vetro

Non adatto a combinazione seamless

N 70
MICROONDE 45 CM, GRAPHITE GREY



C17UR02G0

€ 1.391,00

EAN 4242004254355

Caratteristiche principali

- Graphite Grey
- Display TFT a colori da 6 cm con ShiftControl
- Potenza max microonde: 900 W
- 5 livelli di potenza
- Tecnologia inverter
- Porta a ribalta
- Volume cavità: 36 l
- EasyClock: orologio elettronico con timer e programmatore
- Numero programmi automatici: 7

Altre caratteristiche

- Superficie cavità: acciaio inox
- Illuminazione LED

Accessori

- 1 Pirofila in vetro

Non adatto a combinazione seamless

N 70
MICROONDE CON GRILL 38 CM, GRAPHITE GREY



C17GR01G0

€ 1.274,00

EAN 4242004254348

Caratteristiche principali

- Graphite Grey
- Display TFT a colori da 6 cm con ShiftControl
- Potenza max microonde: 900 W
- Potenza max grill: 1300 W
- 5 livelli di potenza
- Tecnologia inverter
- Porta a bandiera con cerniera a destra
- Funzione combinata grill e microonde in 3 stadi di potenza
- Apertura porta elettronica
- Volume cavità: 21 l
- Numero programmi automatici: 10

Altre caratteristiche

- Superficie cavità: acciaio inox
- Interno porta piatto
- Illuminazione LED

Accessori

- 1 Griglia
- 1 Pirofila in vetro

N 70
MICROONDE CON GRILL 38 CM



C17GR00N0

€ 1.274,00

EAN 4242004184201

Caratteristiche principali

- Display TFT a colori da 6 cm con ShiftControl
- Potenza max microonde: 900 W
- Potenza max grill: 1300 W
- 5 livelli di potenza
- Tecnologia inverter
- Porta a bandiera con cerniera a sinistra
- Funzione combinata grill e microonde in 3 stadi di potenza
- Apertura porta elettronica
- Volume cavità: 21 l
- Numero programmi automatici: 10

Altre caratteristiche

- Superficie cavità: acciaio inox
- Interno porta piatto
- Illuminazione LED

Accessori

- 1 Griglia
- 1 Pirofila in vetro

N 70

MICROONDE CON GRILL 38 CM, GRAPHITE GREY



C17GR00G0

€ 1.274,00

EAN 4242004254331

Caratteristiche principali

- Graphite Grey
- Display TFT a colori da 6 cm con ShiftControl
- Potenza max microonde: 900 W
- Potenza max grill: 1300 W
- 5 livelli di potenza
- Tecnologia inverter
- Porta a bandiera con cerniera a sinistra
- Funzione combinata grill e microonde in 3 stadi di potenza
- Apertura porta elettronica
- Volume cavità: 21 l
- Numero programmi automatici: 10

Altre caratteristiche

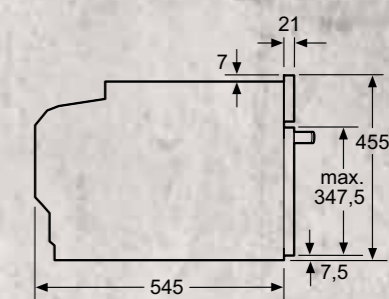
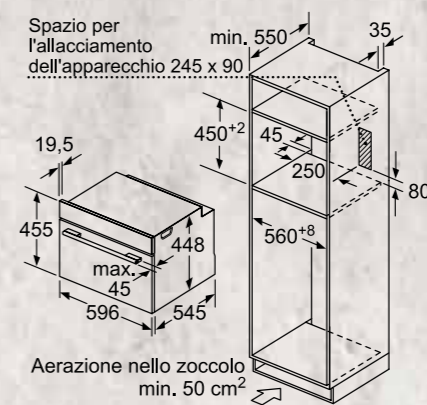
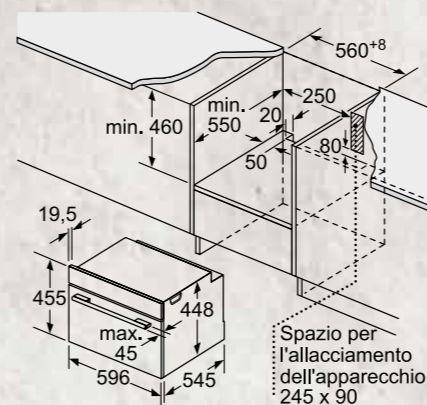
- Superficie cavità: acciaio inox
- Interno porta piatto
- Illuminazione LED

Accessori

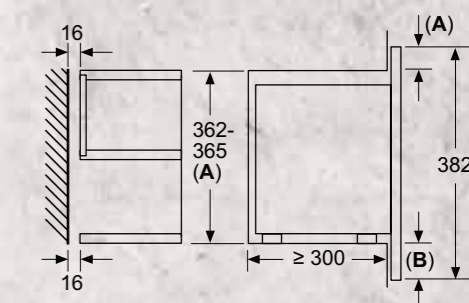
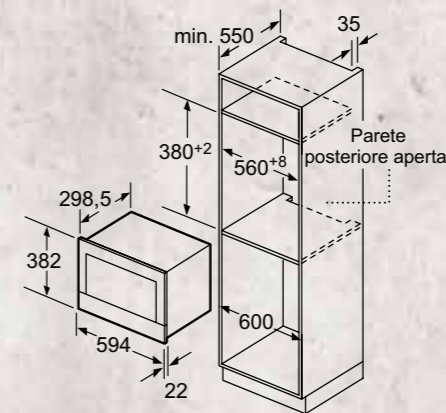
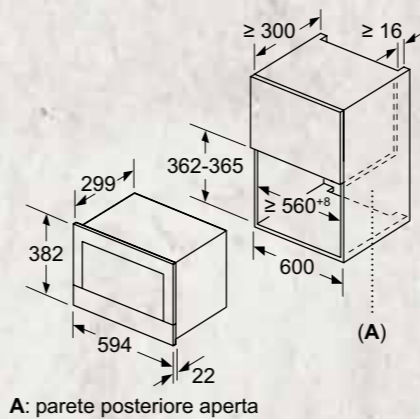
- 1 Griglia
- 1 Pirofila in vetro

SCHEMI DI INSTALLAZIONE PER FORNI A MICROONDE

C17UR02N0
C17UR02G0



C17GR01G0
C17GR00N0
C17GR00G0



A: sporgenza in alto:
nicchia 362: 6 mm
nicchia 365: 3 mm
B: sporgenza in basso: 14 mm

INFORMAZIONI TECNICHE PER MICROONDE

Modello		C17UR02N0	C17UR02G0
Tipologia		Microonde 45 cm	Microonde 45 cm, Graphite Grey
Serie		N70	N70
Costruzione			
Tipo di costruzione		Incasso	Incasso
Apertura della porta		a ribalta	a ribalta
Dimensioni e peso			
Larghezza del prodotto	mm	596	596
Altezza del prodotto	mm	455	455
Profondità del prodotto	mm	545	545
Larghezza della cavità	mm	430	430
Altezza della cavità	mm	242	242
Profondità della cavità	mm	345	345
Volume della cavità	litri	36	36
Diametro del piatto rotante	mm	-	-
Peso netto	kg	24,5	24,5
Peso lordo (imballo)	kg	28,4	28,4
Caratteristiche			
Potenza massima microonde	W	900	900
Potenza massima grill	W	-	-
Numero di livelli di potenza		5	5
Livelli di potenza microonde	W	90-180-360-600-900	90-180-360-600-900
Funzione combinate microonde + grill		-	-
Livelli di potenza microonde + grill	W	-	-
Programmi automatici		7	7
Scongelamento in funzione del peso		•	•
Grill al quarzo		-	-
Display		TFT	TFT
Tecnologia inverter		•	•
Interno in acciaio inossidabile		•	•
Tempo massimo programmabile	min	90	90
Illuminazione			
Tipo di illuminazione		LED	LED
Numero di lampadine	pz	1	1
Collegamento elettrico			
Corrente minima	A	10	10
Lunghezza del cavo di alimentazione elettrica	mm	150	150
Tipo di spina		Schuko	Schuko
Assorbimento massimo	kW	1,22	1,22
Tensione	V	220 - 240	220 - 240
Frequenza	Hz	50	50
Certificati di omologazione			
		E014 CE Marking	E014 CE Marking
		E027 VDE - CB DE	E027 VDE - CB DE

INFORMAZIONI TECNICHE PER MICROONDE

Modello		C17GR01G0	C17GR00N0	C17GR00G0
Tipologia		Microonde con grill 38 cm, Graphite Grey	Microonde con grill 38 cm	Microonde con grill 38 cm, Graphite Grey
Serie		N70	N70	N70
Costruzione				
Tipo di costruzione		Incasso	Incasso	Incasso
Apertura della porta		destra	sinistra	sinistra
Dimensioni e peso				
Larghezza del prodotto	mm	594	594	594
Altezza del prodotto	mm	382	382	382
Profondità del prodotto	mm	320	320	320
Larghezza della cavità	mm	350	350	350
Altezza della cavità	mm	220	220	220
Profondità della cavità	mm	270	270	270
Volume della cavità	litri	21	21	21
Diametro del piatto rotante	mm	-	-	-
Peso netto	kg	19,26	19,26	19,26
Peso lordo (imballo)	kg	21,50	21,50	21,50
Caratteristiche				
Potenza massima microonde	W	900	900	900
Potenza massima grill	W	1300	1300	1300
Numero di livelli di potenza		5	5	5
Livelli di potenza microonde	W	90-180-360-600-900	90-180-360-600-900	90-180-360-600-900
Funzione combinate microonde + grill		•	•	•
Livelli di potenza microonde + grill	W	90-180-360	90-180-360	90-180-360
Programmi automatici		10	10	10
Scongelamento in funzione del peso		•	•	•
Grill al quarzo		•	•	•
Display		TFT	TFT	TFT
Tecnologia inverter		•	•	•
Interno in acciaio inossidabile		•	•	•
Tempo massimo programmabile	min	90	90	90
Illuminazione				
Tipo di illuminazione		LED	LED	LED
Numero di lampadine	pz	1	1	1
Collegamento elettrico				
Corrente minima	A	10	10	10
Lunghezza del cavo di alimentazione elettrica	mm	150	150	150
Tipo di spina		Schuko	Schuko	Schuko
Assorbimento massimo	kW	1,99	1,99	1,99
Tensione	V	220 - 240	220 - 240	220 - 240
Frequenza	Hz	50-60	50-60	50-60
Certificati di omologazione				
		E014 CE Marking	E014 CE Marking	E014 CE Marking
		E027 VDE - CB DE	E027 VDE - CB DE	E027 VDE - CB DE

CASSETTO SOUS-VIDE

Per esplorare nuovi orizzonti di sapore

Una volta nelle tue mani non potrai più farne a meno. Ideali per la conservazione di qualsiasi ingrediente o per la preparazione di speciali marinature negli appositi sacchetti sottovuoto. Potrai scegliere fino a 3 livelli di sigillatura.



CASSETTI.

Come leggere la tabella?

1. Scegli le caratteristiche principali che stai cercando per il tuo nuovo elettrodomestico NEFF, nella colonna di sinistra
2. Individua i vantaggi di ogni Serie per affinare la selezione
3. Utilizza queste informazioni per approfondire le dotazioni dei modelli che possono interessarti



Gamma esclusiva, acquistabile solo presso i rivenditori autorizzati Neff Collection Partner. Sono inclusi 5 anni di garanzia.

Cassetti

N 70

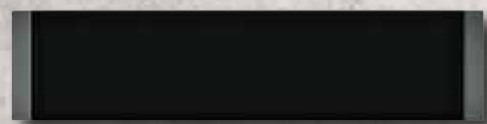
Tipo	Cassetto Sous-Vide	Cassetti scaldavivande	Cassetto
Cassetti	N17XH10G0 	N17HH20G0 	N17ZH10N0
		N17HH10N0 	
		N17HH10G0 	

CASSETTI SCALDAVIVANDE

Ideali per preriscaldare tazze e piatti o per mantenere in caldo i cibi fino a 80°C. I cassetti scaldavivande sono disponibili in due altezze: 14 e 29 cm, con sistema Push&Pull.



N 70
CASSETTO SOUS-VIDE, GRAPHITE GREY



N17XH10G0

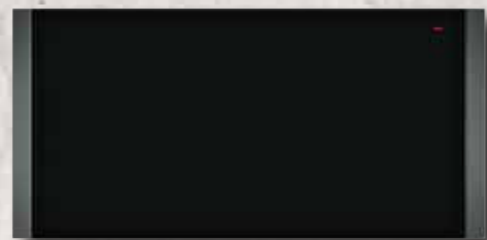
€ 3.127,00

EAN 4242004254515

Caratteristiche principali

- Graphite Grey
- Volume cavità: 8 l
- Capacità fino a 10 kg
- 3 livelli di sottovuoto all'interno della camera, max 99%
- 3 livelli di sottovuoto all'esterno della camera, max. 90%
- Apertura Push&pull
- Tasti touch
- Riconoscimento automatico della modalità sottovuoto all'esterno della camera
- Sistema di chiusura ammortizzato
- Programma di asciugatura pompa

N 70
CASSETTO SCALDAVIVANDE, GRAPHITE GREY



N17HH20G0

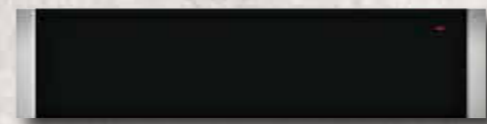
€ 834,00

EAN 4242004254409

Caratteristiche principali

- Graphite Grey
- Ripiano riscaldante in cristallo
- Volume cavità: 52 l
- Max. capienza: 192 tazzine da caffè o 40 piatti (26 cm)
- Capacità fino a 25 kg
- Carrello estraibile con guide telescopiche
- Apertura Push&pull
- Controllo temperatura a 4 livelli: ca. 40 °C - 80 °C
- Programmi: Scongellamento, Mantenere in caldo, Preriscaldamento stoviglie, Cottura delicata

N 70
CASSETTO SCALDAVIVANDE



N17HH10N0

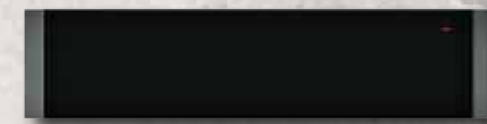
€ 774,00

EAN 4242004184577

Caratteristiche principali

- Ripiano riscaldante in cristallo
- Volume cavità: 20 l
- Max. capienza: 64 tazzine da caffè o 12 piatti (26 cm)
- Capacità fino a 25 kg
- Carrello estraibile con guide telescopiche
- Apertura Push&pull
- Controllo temperatura a 4 livelli: ca. 40 °C - 80 °C
- Programmi: Scongellamento, Mantenere in caldo, Preriscaldamento stoviglie, Cottura delicata

N 70
CASSETTO SCALDAVIVANDE, GRAPHITE GREY



N17HH10G0

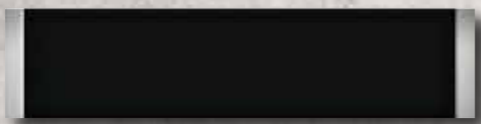
€ 774,00

EAN 4242004254386

Caratteristiche principali

- Graphite Grey
- Ripiano riscaldante in cristallo
- Volume cavità: 20 l
- Max. capienza: 64 tazzine da caffè o 12 piatti (26 cm)
- Capacità fino a 25 kg
- Carrello estraibile con guide telescopiche
- Apertura Push&pull
- Controllo temperatura a 4 livelli: ca. 40 °C - 80 °C
- Programmi: Scongellamento, Mantenere in caldo, Preriscaldamento stoviglie, Cottura delicata

N 70
CASSETTO



N17ZH10N0

€ 462,00

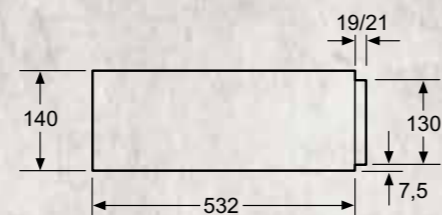
EAN 4242004184669

Caratteristiche principali

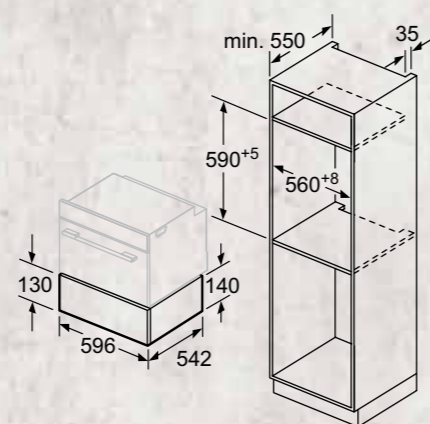
- Senza elemento riscaldante
- Volume cavità: 21 l
- Max. capienza: 64 tazzine da caffè o 14 piatti (26 cm)
- Capacità fino a 15 kg
- Carrello estraibile con guide telescopiche
- Apertura Push&pull

SCHEMI DI INSTALLAZIONE PER CASSETTO SOUS-VIDE

N17XH10G0

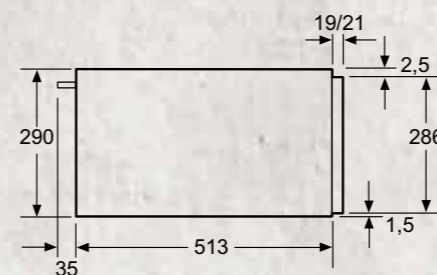


Sopra uno scaldavivande possono essere installati forni compatti con un'altezza apparecchio di 455 mm. Non è necessario un ripiano intermedio.

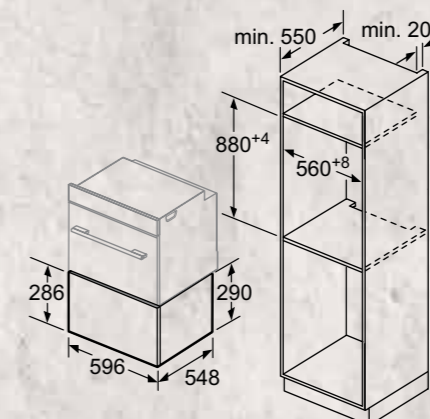


SCHEMI DI INSTALLAZIONE PER CASSETTI

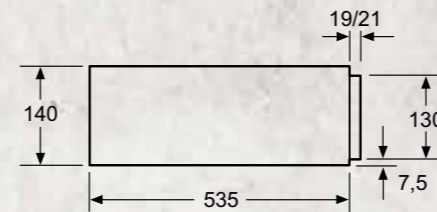
N17HH20G0



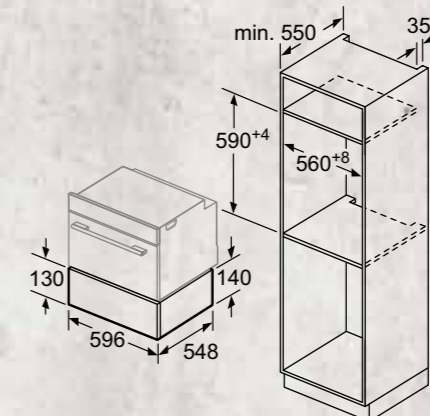
Sopra uno scaldavivande possono essere installati forni con un'altezza apparecchio di 595 mm. Non è necessario un ripiano intermedio.



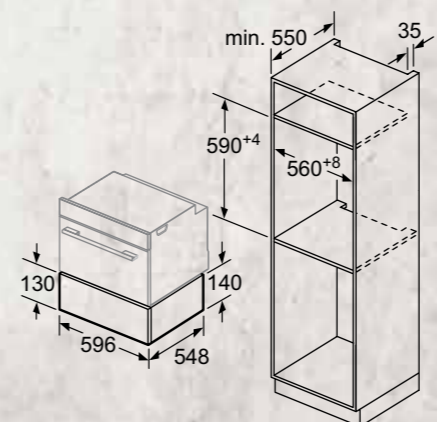
**N17HH10N0
N17HH10G0**



Sopra uno scaldavivande possono essere installati forni compatti con un'altezza apparecchio di 455 mm. Non è necessario un ripiano intermedio.



N17ZH10N0



INFORMAZIONI TECNICHE PER CASSETTO SOUS-VIDE

Modello		N17XH10G0
Tipologia		Cassetto sous-vide, Graphite Grey
Serie		N70
Dimensioni e peso		
Larghezza del prodotto	mm	595
Altezza del prodotto	mm	140
Profondità del prodotto	mm	542
Profondità del prodotto con la porta aperta	mm	1002
Larghezza della cavità	mm	350
Altezza della cavità	mm	95
Profondità della cavità	mm	285
Volume della cavità	litri	8
Peso netto	kg	31,65
Peso lordo (imballo)	kg	34,2
Caratteristiche		
Controlli		display touch
Apertura		push&pull
Capacità massima	kg	10,0
Funzioni		
Potenza massima pompa sottovuoto	W	250
Livelli sottovuoto all'interno della camera		3 (80%, 95%, 99%)
Livelli sottovuoto all'esterno della camera		3 (50%, 75%, 90%)
Collegamento elettrico		
Corrente minima	A	6
Lunghezza del cavo di alimentazione elettrica		150
Tipo di spina		Schuko
Assorbimento massimo apparecchio	kW	0,32
Tensione	V	220-240
Frequenza	Hz	50-60
Certificati di omologazione		
		E014 CE Marking
		E027 VDE - CB DE

INFORMAZIONI TECNICHE PER CASSETTI SCALDAVIVANDE E CASSETTO

Modello	N17HH20G0	N17HH10N0	N17HH10G0	N17ZH10N0
Tipologia	Cassetto scaldavivande, Graphite Grey	Cassetto scaldavivande	Cassetto scaldavivande, Graphite Grey	Cassetto
Serie	N70	N70	N70	N70
Dimensioni e peso				
Larghezza del prodotto	mm	596	596	596
Altezza del prodotto	mm	290	140	140
Profondità del prodotto	mm	548	548	500
Profondità del prodotto con la porta aperta	mm	998	998	950
Larghezza della cavità	mm	468	468	458
Altezza della cavità	mm	242	92	102
Profondità della cavità	mm	458	458	458
Volume della cavità	litri	52	20	21
Peso netto	kg	20,13	17,24	12,1
Peso lordo (imballo)	kg	21,80	18,40	13,30
Caratteristiche				
Controlli	manopola	manopola	manopola	
Apertura	push&pull	push&pull	push&pull	push&pull
Capacità massima	kg	25,0	25,0	15,0
Capacità massima di piatti	pz	40	12	14
Capacità massima tazzine caffè da caffè	pz	192	64	64
Temperatura minima - massima	°C	40-80	40-80	40-80
Livelli di selezione temperatura		4	4	4
Funzioni				
Pre-riscaldamento stoviglie		•	•	•
Mantenere in caldo		•	•	•
Scongelamento		•	•	•
Cottura delicata		•	•	•
Collegamento elettrico				
Corrente minima	A	10	10	10
Lunghezza del cavo di alimentazione elettrica		150	150	150
Tipo di spina		Schuko	Schuko	Schuko
Assorbimento massimo apparecchio	kW	0,81	0,81	0,81
Tensione	V	220-240	220-240	220-240
Frequenza	Hz	50-60	50-60	50-60
Certificati di omologazione				
		E014 CE Marking	E014 CE Marking	E014 CE Marking
		E027 VDE - CB DE	E027 VDE - CB DE	E027 VDE - CB DE

BUONGIORNO, IL TUO CAFFÈ È PRONTO!



Il tuo caffè e la tua musica ti aspettano in cucina

Rendi ancora più dolce il tuo risveglio, collegati all'app Home Connect, basta un clic e il tuo caffè sarà pronto da gustare.



IL TUO BARISTA PERSONALE

Se un espresso è la tua carica per affrontare la giornata, connetti via wi-fi la macchina per il caffè e con l'app Home Connect lo troverai pronto, ogni giorno, al momento giusto.



» IL TUO CAFFÈ È PRONTO. «

MACCHINA DEL CAFFÈ.

Come leggere la tabella?

1. Scegli le caratteristiche principali che stai cercando per il tuo nuovo elettrodomestico NEFF, nella colonna di sinistra
2. Individua i vantaggi di ogni Serie per affinare la selezione
3. Utilizza queste informazioni per approfondire le dotazioni dei modelli che possono interessarti



Gamma esclusiva, acquistabile solo presso i rivenditori autorizzati Neff Collection Partner. Sono inclusi 5 anni di garanzia.

Macchina del caffè

N 90

Macchina del caffè	N 90
	<p>C17KS61G0</p>

N 90 MACCHINA DEL CAFFÈ AUTOMATICA, HOME CONNECT, GRAPHITE GREY



C17KS61G0

€ 3.005,00

EAN 4242004255659

Caratteristiche principali

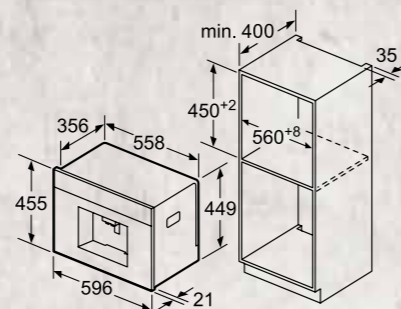
- Graphite Grey
- Display TFT con menù interattivo
- Serbatoio dell'acqua estraibile. Capienza 2,4 litri
- Riscaldamento istantaneo dell'acqua, la prima tazza di caffè è pronta in soli 30 secondi
- Pressione d'esercizio 19 bar
- Serbatoio per caffè in polvere
- Contenitore del latte in alluminio termo isolante (0,5 L)
- Vassoio raccogli-gocce estraibile
- Lingua display selezionabile
- Cerniere a sx, non reversibili
- Bevande One-touch: Ristretto, Espresso, Espresso Macchiato, Caffè, Cappuccino, Latte macchiato, Caffè Latte al tocco di un solo pulsante
- Messaggio di preavviso quando caffè e acqua stanno per terminare
- "Silent Ceram Drive": pregiato macinacaffè in ceramica
- coffeeSensor System: l'unità di macinazione si adatta automaticamente alla varietà dei chicchi di caffè
- Risciacquo automatico all'accensione e allo spegnimento dell'apparecchio
- Programma di pulizia e di decalcificazione completamente automatico
- Temperatura dell'acqua regolabile per ogni bevanda

Accessori

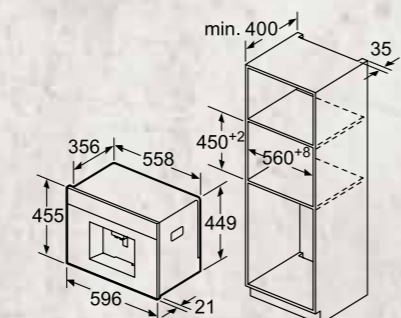
- 1 Cucchiaino dosatore
- 1 Striscia per stabilire la durezza acqua
- 1 Tubo collegamento per bocchetta latte
- 1 Contenitore del latte
- 9 Viti di montaggio

SCHEMI DI INSTALLAZIONE PER MACCHINA DEL CAFFÈ

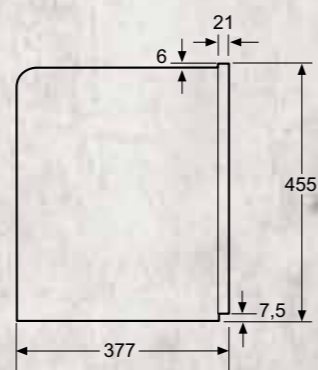
C17KS61G0



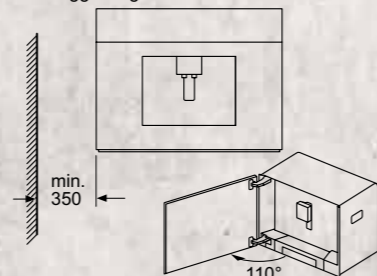
Il serbatoio dell'acqua e quello dei chicchi di caffè vengono estratti in avanti.
Altezza di montaggio consigliata 95-145 cm.



Il serbatoio dell'acqua e quello dei chicchi di caffè vengono estratti in avanti.
Altezza di montaggio consigliata 95-145 cm.



Montaggio angolare a sinistra



utilizzando una limitazione della cerniera di 92° (cod. pezzo di ricambio 00636455) la distanza minima alla parete è di soli 100 mm.

INFORMAZIONI TECNICHE PER MACCHINA DEL CAFFÈ

Modello	C17KS61G0	
Tipologia	Macchina del caffè, Home Connect, Graphite Grey	
Serie	N90	
Dimensioni e peso		
Larghezza del prodotto	mm	596
Altezza del prodotto	mm	455
Profondità del prodotto	mm	377
Larghezza della nicchia	mm	558
Altezza della nicchia	mm	449
Profondità della nicchia	mm	356
Peso netto	kg	20,0
Peso lordo (imballo)	kg	22,3
Caratteristiche		
Display	TFT	
Macinacaffè in ceramica	•	
Pressione della pompa	bar	19
Numero di bevande	10	
Numero di bevande favorite salvabili	8	
Preparazione simultanea di 2 tazze	•	
Capacità contenitore chicchi di caffè	gr	500
Serbatoio per caffè in polvere	•	
Contenitore del latte ermetico	•	
Capacità contenitore del latte	ml	500
Serbatoio dell'acqua estraibile	•	
Capacità serbatoio dell'acqua	litri	2,4
Collegamento elettrico		
Lunghezza del cavo di alimentazione elettrica	mt	1,7
Tipo di spina	Schuko	
Assorbimento massimo apparecchio	W	1600
Tensione	V	220-240
Frequenza	Hz	50-60
Certificati di omologazione		
E014 CE Marking		
E027 VDE - CB DE		

TWISTPADFIRE®



Il sistema di comandi TwistPadFire® è un elemento funzionale e di design che consente di gestire con facilità il piano induzione. Con un semplice tocco è possibile selezionare la zona di cottura mentre tramite la rotazione dell'anello è possibile impostare il livello di potenza desiderato.



TWISTPADFIRE® – TUTTO SOTTO CONTROLLO.

L'anello magnetico e amovibile facilita la pulizia del piano cottura e garantisce maggiore sicurezza anche per i tuoi bambini.



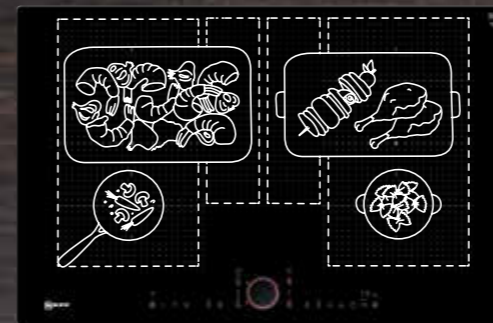
IL DIVERTIMENTO IN CUCINA HA UN NOME: NEFF FLEXINDUCTION



Scopri tutte le funzioni che ti mette a disposizione il tuo piano cottura a induzione NEFF e divertiti a mettere alla prova la sua flessibilità e la sua potenza.

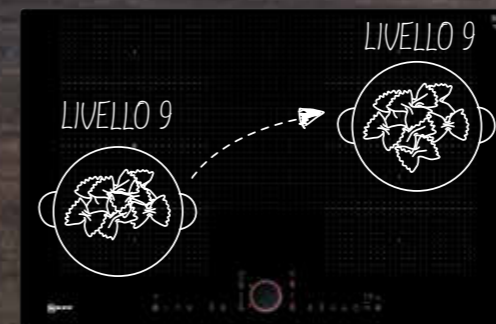
DOPPIA ZONA FLEXINDUCTION

Sposta pentole e padelle dove vuoi sulla FlexZone. Forme e dimensioni vengono rilevate automaticamente e il calore viene erogato nel punto esatto in cui si trovano.



POWER TRANSFER

Sposta le pentole dove vuoi nella doppia FlexZone e l'impostazione le seguirà automaticamente. Basta toccare un tasto.



POWER MOVE

Divide il piano cottura in tre zone di calore, ognuna con un diverso livello di potenza, così potrai facilmente spostare una pentola tra il calore intenso sprigionato nella parte frontale, la cottura lenta al centro e la temperatura bassa, per il mantenimento del calore, nella parte posteriore.

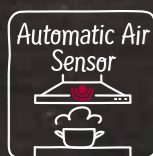


DIMMI CHE PENTOLA HAI...

Lo sapevi che con i piani a induzione NEFF puoi verificare se e quanto le pentole che hai in casa sono adatte per l'induzione? Scoprillo con il nostro sistema per il riconoscimento delle pentole.

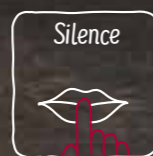
2 IN 1: IL PIANO CON CAPPA INTEGRATA

I piani induzione con cappa integrata sono stati progettati per regalarti ancora più divertimento in cucina. Ancora più flessibili, ancora più semplici da installare, ancora più performanti ma senza rinunciare al design moderno, elegante e estremamente funzionale. Un concentrato di potenza e flessibilità che ti farà felice!



SENSORE AUTOMATICO DELL'ARIA

Resta concentrato sulla preparazione delle tue ricette. Affidati al nostro sensore di qualità dell'aria! Basta attivare una zona di cottura e il nostro piano cottura attiverà in automatico il sistema di aspirazione adeguandola ai livelli di vapore e fumi emessi.



SILENZIOSITÀ

Cipolle sfrigolanti o una bistecca scottata? I nostri piani cottura con cappa integrata a bassa rumorosità sono stati progettati con cura per farti ascoltare la storia della tua cucina.

PAROLA D'ORDINE?! SEMPLICITÀ... ANCHE PER LA PULIZIA DEI FILTRI

Ti basterà estrarli dal piano e inserirli nella tua lavastoviglie che si prenderà cura della loro pulizia.



UNA VASTA GAMMA DI ACCESSORI PER LA MASSIMA FLESSIBILITÀ DI PROGETTAZIONE

A RICIRCOLO SENZA TUBI



INCLUSO NEL PRODOTTO



Kit di montaggio "Plug 'n Play" per l'installazione a ricircolo senza tubi incluso nel prodotto. Include:

- 4 filtri antiodore cleanAir ad alte prestazioni, per cotture che generano molecole odorose complesse (es. pesce). Ampie superfici di filtraggio con elevata riduzione degli odori e una durata stimata di 360 ore di utilizzo (non si rigenera). Inoltre, i filtri sono ottimizzati per mantenere al minimo il livello sonoro durante il funzionamento.
- Un elemento telescopico scorrevole con sigillatura integrata e un'intelaiatura autoadesiva per il fissaggio, per collegare facilmente la presa d'aria dell'apparecchio con l'apposita apertura nel pannello posteriore del mobile.
- Una guarnizione sigillante da attaccare sul condotto piatto maschio prima di inserirlo nell'elettrodomestico per garantirne la tenuta.
- È necessario lasciare un'apertura per il passaggio dell'aria di almeno 400 cm² nell'area dello zoccolo. La configurazione richiede un'apertura verticale di almeno 25 mm dietro il pannello posteriore del mobile. Per una ventilazione ottimale si consiglia di lasciare liberi almeno 50 mm.

A RICIRCOLO TUBATURA COMPLETA PER TOP > DI 60 CM



Z861KR0*



Kit di montaggio necessario per l'installazione a ricircolo canalizzato per top > di 60 cm. Include:

- Tubatura completa per un'installazione su top > di 60 cm (1 curva a 90° per top > di 60 cm, 3 raccordi di connessione, 1 tubo piatto da 50 cm, 1 curva a 90°, 1 diffusore per l'uscita dell'aria)
- Nastro adesivo per garantire un collegamento diretto tra il diffusore e la presa per l'uscita dell'aria.
- Una guarnizione sigillante da attaccare sul condotto piatto maschio prima di inserirlo nell'elettrodomestico per garantirne la tenuta.
- Gli elementi consentono grande flessibilità di progettazione e possibilità di personalizzazione. Eventuali condotti piatti aggiuntivi (ø 150) andranno ordinati separatamente. È necessario lasciare un'apertura per il passaggio dell'aria di almeno 400 cm² nell'area dello zoccolo.

A RICIRCOLO TUBATURA COMPLETA PER TOP DA 60 CM



Z861KR1*



Kit di montaggio necessario per l'installazione a ricircolo canalizzato per top da 60 cm. Include:

- Tubatura completa per un'installazione su top da 60 cm (1 curva a 90° per top da 60 cm, 3 raccordi di connessione, 1 tubo piatto da 50 cm, 1 curva a 90°, 1 diffusore per l'uscita dell'aria)
- Nastro adesivo per garantire un collegamento diretto tra il diffusore e la presa per l'uscita dell'aria.
- Una guarnizione sigillante da attaccare sul condotto piatto maschio prima di inserirlo nell'elettrodomestico per garantirne la tenuta.
- Gli elementi consentono grande flessibilità di progettazione e possibilità di personalizzazione. Eventuali condotti piatti aggiuntivi (ø 150) andranno ordinati separatamente. È necessario lasciare un'apertura per il passaggio dell'aria di almeno 400 cm² nell'area dello zoccolo.

AD ESPULSIONE



Z811DU0*



Kit di montaggio per l'installazione a espulsione. Include:

- 4 filtri a elevate prestazioni con riduzione del livello sonoro per la massima silenziosità.
- Una guarnizione sigillante da attaccare sul condotto piatto maschio prima di inserirlo nell'elettrodomestico per garantirne la tenuta (la presa d'aria sul retro del mobile può essere collegata direttamente tramite condotto piatto maschio (ø 150)).

*Gli elementi di raccordo non sono inclusi nel kit. Questi elementi devono essere acquistati separatamente in base alla pianificazione della cucina.

DETTAGLI CHE TI FANNO SFRUTTARE AL MEGLIO LA TUA CUCINA

*Solo per piani cottura FlexInduction e ComInduction

SET 4 O 6 PENTOLE

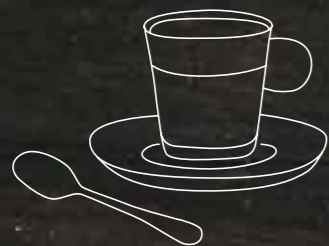
GLI INDISPENSABILI IN CUCINA.

Due possibili set, per divertirti
in cucina senza pensieri.



MOKA

Per gli amanti del caffè
come una volta...



GRILL IN GHISA.

Sarà sufficiente posizionare l'accessorio
in corrispondenza di una delle zone
flessibili del piano cottura, per preparare
ogni giorno un piatto diverso e sempre
nuovo. Grigliare, rosolare... La tua
creatività in cucina non avrà più limiti.



PIASTRA GRILL*

TEPPANYAKI*



PER CUCINARE IN PURO STILE ORIENTALE.

Sulla sua ampia superficie in acciaio inox si possono
cucinare direttamente verdure, carne e pesce senza
dover usare nessun recipiente e nessun condimento.
Devi solo aggiungere la tua creatività, per creare
degli abbinamenti che ti sapranno sorprendere.



UN PIANO COTTURA A VAPORE.

Per esaltare il sapore naturale di
pesce e verdure. La casseruola
per la cottura a vapore sarà il tuo
alleato segreto per creare tanti
menù delicati, leggeri e gustosi.



STEAMER*




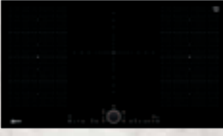
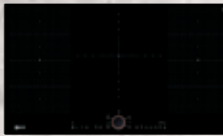



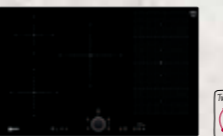











PIANI COTTURA A INDUZIONE.



Gamma esclusiva, acquistabile solo presso i rivenditori autorizzati Neff Collection Partner. Sono inclusi 5 anni di garanzia.

Come leggere la tabella?

1. Scegli le caratteristiche principali che stai cercando per il tuo nuovo elettrodomestico NEFF, nella colonna di sinistra
2. Individua i vantaggi di ogni Serie per affinare la selezione
3. Utilizza queste informazioni per approfondire le dotazioni dei modelli che possono interessarti

		N 90		N 70		
		> Twistpad Fire > ZoneLight > Home Connect > Piano cappa integrata		> Touchcontrol MultiTouch > Piano cappa integrata		
Tipo		FlexInduction		ComblInduction		
Piani cottura a induzione	90 cm	T59TS5RN0 	T59FS5RX2 			
		T59PS5RX0 	T50FS41X0 			
	80 cm	T68TL6UN2 	T68FS6RX2 	T58PS21X0 		
		T68PL6UX2 	T68PS6RX0 	T58TL6EN2 		
	T68TS6RN0 	T58TS21N0 	T58PL6EX2 			
	70 cm	T57TS61N0 			T47TD7BN2 	T47PD7BX2 
	60 cm	T66TS6RN0 	T56TS51N0 			

N 90
PIANO COTTURA A INDUZIONE CON VENTILAZIONE
INTEGRATA CON TWISTPAD



T58TL6EN2 € 3.950,00

EAN 4242004246923

Caratteristiche principali

- Cornice design
- TwistPad Fire
- FlexInduction: 2 x 4 segmenti flex
- 4 zone a induzione
- Home Connect
- Classe di efficienza energetica: B *

Sistema di controllo

- Frying Sensor: Frittura con sensore integrato per tutte le zone cottura
- PotBoost: funzione booster per Pentole
- PanBoost: funzione booster per Padelle
- 17 livelli
- PowerMove
- Trasferimento automatico delle impostazioni selezionate da una zona cottura ad un'altra
- Timer fine cottura per ogni singola zona
- Funzione riaccensione
- Funzione per mantenere in caldo
- Riconoscimento pentole
- Funzione powerManagement per limitare l'assorbimento elettrico da 1 kW
- Interruttore di sicurezza
- Sicurezza bambini
- Funzione Wipe Protection: per una facile pulizia
- Programma test per pentole

Caratteristiche principali dell'unità aspirante

- Motore BLDC con ventola senza spazzole ad alta efficienza
- Funzionamento ad espulsione o a ricircolo
- 17 velocità aspirazione + 2 livelli intensivi
- Sensore di qualità dell'aria: regolazione automatica della potenza di aspirazione
- Funzionamento post cottura automatico (30 min/12min)
- Profilo centrale in vetroceramica, resistente al calore e lavabile in lavastoviglie
- Unità filtrante facilmente e completamente rimovibile e lavabile in lavastoviglie
- Kit di montaggio acquistabili separatamente a seconda del tipo di installazione (ricircolo o espulsione) vedi pag. 132-133

* in una scala di classi di efficienza energetica da A+++ a D

N 90
PIANO COTTURA A INDUZIONE CON VENTILAZIONE
INTEGRATA CON TWISTPAD



T58PL6EX2 € 3.950,00

EAN 4242004246916

Caratteristiche principali

- Montaggio a Filo top
- TwistPad Fire
- FlexInduction: 2 x 4 segmenti flex
- 4 zone a induzione
- Home Connect
- Classe di efficienza energetica: B *

Sistema di controllo

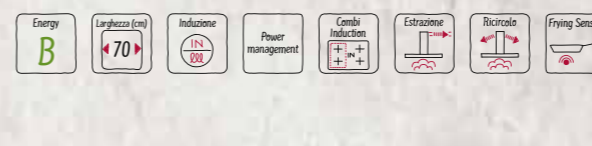
- Frying Sensor: Frittura con sensore integrato per tutte le zone cottura
- PotBoost: funzione booster per Pentole
- PanBoost: funzione booster per Padelle
- 17 livelli
- PowerMove
- Trasferimento automatico delle impostazioni selezionate da una zona cottura ad un'altra
- Timer fine cottura per ogni singola zona
- Funzione riaccensione
- Funzione per mantenere in caldo
- Riconoscimento pentole
- Funzione powerManagement per limitare l'assorbimento elettrico da 1 kW
- Interruttore di sicurezza
- Sicurezza bambini
- Funzione Wipe Protection: per una facile pulizia
- Programma test per pentole

Caratteristiche principali dell'unità aspirante

- Motore BLDC con ventola senza spazzole ad alta efficienza
- Funzionamento ad espulsione o a ricircolo
- 17 velocità aspirazione + 2 livelli intensivi
- Sensore di qualità dell'aria: regolazione automatica della potenza di aspirazione
- Funzionamento post cottura automatico (30 min/12min)
- Profilo centrale in vetroceramica, resistente al calore e lavabile in lavastoviglie
- Unità filtrante facilmente e completamente rimovibile e lavabile in lavastoviglie
- Kit di montaggio acquistabili separatamente a seconda del tipo di installazione (ricircolo o espulsione) vedi pag. 132-133

* in una scala di classi di efficienza energetica da A+++ a D

N 70
PIANO COTTURA A INDUZIONE CON VENTILAZIONE
INTEGRATA



T47TD7BN2 € 2.949,00

EAN 4242004247012

Caratteristiche principali

- Incassabile nel foro da 60 cm (56*49 cm)
- Cornice design
- TouchControl MultiTouch
- 2 zone CombiInduction: 4 zone induzione
- Classe di efficienza energetica: B *

Sistema di controllo

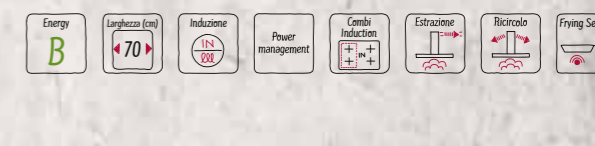
- Frying Sensor: Frittura con sensore integrato per una zona di cottura
- PotBoost: funzione booster per Pentole
- 17 livelli
- Timer fine cottura per ogni singola zona
- Funzione riaccensione
- Riconoscimento pentole
- Funzione powerManagement per limitare l'assorbimento elettrico da 1 kW
- Interruttore di sicurezza
- Sicurezza bambini
- Funzione Wipe Protection: per una facile pulizia
- Programma test per pentole

Caratteristiche principali dell'unità aspirante

- Motore BLDC con ventola senza spazzole ad alta efficienza
- Funzionamento ad espulsione o a ricircolo
- 9 velocità aspirazione + 2 livelli intensivi
- Auto-On: Accensione automatica aspirazione
- Funzionamento post cottura automatico (30 min/12min)
- Profilo centrale in vetroceramica, resistente al calore e lavabile in lavastoviglie
- Unità filtrante facilmente e completamente rimovibile e lavabile in lavastoviglie
- Kit di montaggio acquistabili separatamente a seconda del tipo di installazione (ricircolo o espulsione) vedi pag. 132-133

* in una scala di classi di efficienza energetica da A+++ a D

N 70
PIANO COTTURA A INDUZIONE CON VENTILAZIONE
INTEGRATA



T47PD7BX2 € 2.949,00

EAN 4242004246930

Caratteristiche principali

- Incassabile nel foro da 60 cm (56*49 cm)
- Montaggio a Filo top
- TouchControl MultiTouch
- 2 zone CombiInduction: 4 zone induzione
- Classe di efficienza energetica: B *

Sistema di controllo

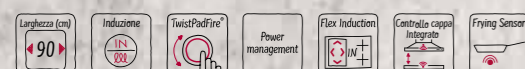
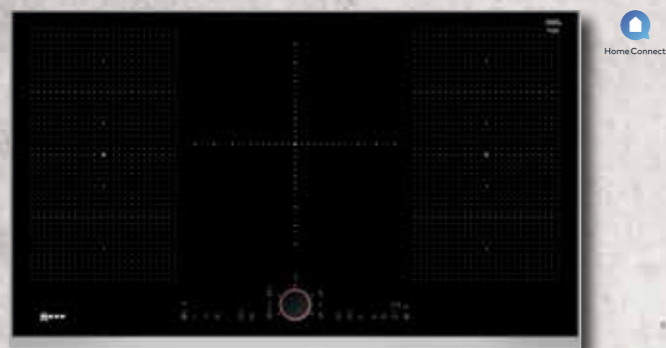
- Frying Sensor: Frittura con sensore integrato per una zona di cottura
- PotBoost: funzione booster per Pentole
- 17 livelli
- Timer fine cottura per ogni singola zona
- Funzione riaccensione
- Riconoscimento pentole
- Funzione powerManagement per limitare l'assorbimento elettrico da 1 kW
- Interruttore di sicurezza
- Sicurezza bambini
- Funzione Wipe Protection: per una facile pulizia
- Programma test per pentole

Caratteristiche principali dell'unità aspirante

- Motore BLDC con ventola senza spazzole ad alta efficienza
- Funzionamento ad espulsione o a ricircolo
- 9 velocità aspirazione + 2 livelli intensivi
- Auto-On: Accensione automatica aspirazione
- Funzionamento post cottura automatico (30 min/12min)
- Profilo centrale in vetroceramica, resistente al calore e lavabile in lavastoviglie
- Unità filtrante facilmente e completamente rimovibile e lavabile in lavastoviglie
- Kit di montaggio acquistabili separatamente a seconda del tipo di installazione (ricircolo o espulsione) vedi pag. 132-133

* in una scala di classi di efficienza energetica da A+++ a D

N 90
PIANO COTTURA A INDUZIONE IN VETROCERAMICA
FLEXINDUCTION CON TWISTPAD



T59TS5RN0 € 2.326,00

EAN 4242004209560

Caratteristiche principali

- Cornice design
- TwistPad Fire
- Ampia zona centrale a triplo circuito e 2 zone FlexInduction
- 5 zone a induzione
- Home Connect

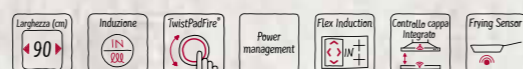
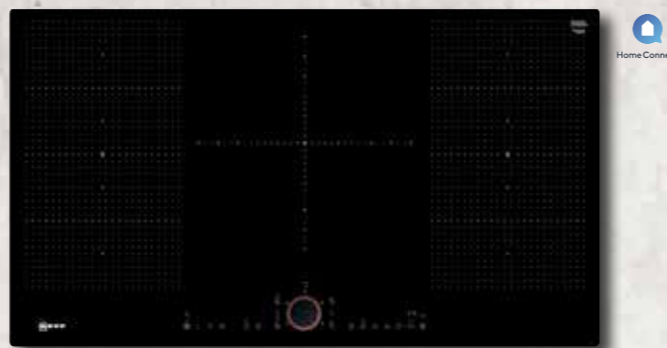
Sistema di controllo

- Frying Sensor: Frittura con sensore integrato per tutte le zone cottura
- PotBoost: funzione booster per Pentole
- PanBoost: funzione booster per Padelle
- 17 livelli
- PowerMove
- Spie di calore residuo a 2 stadi per ogni singola zona di cottura
- Timer fine cottura per ogni singola zona
- Funzione riaccensione
- Funzione per mantenere in caldo
- Controllo cappa integrato
- Riconoscimento pentole
- Funzione powerManagement per limitare l'assorbimento elettrico da 1 kW
- Interruttore di sicurezza
- Sicurezza bambini
- Funzione Wipe Protection: per una facile pulizia
- Programma test per pentole

Altre caratteristiche

- Lunghezza cavo di connessione: 110 cm

N 90
PIANO COTTURA A INDUZIONE IN VETROCERAMICA
FLEXINDUCTION CON TWISTPAD



T59PS5RX0 € 2.326,00

EAN 4242004223528

Caratteristiche principali

- Montaggio a Filo top
- TwistPad Fire
- Ampia zona centrale a triplo circuito e 2 zone FlexInduction
- 5 zone a induzione
- Home Connect

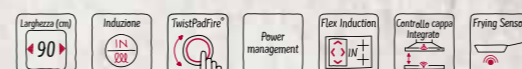
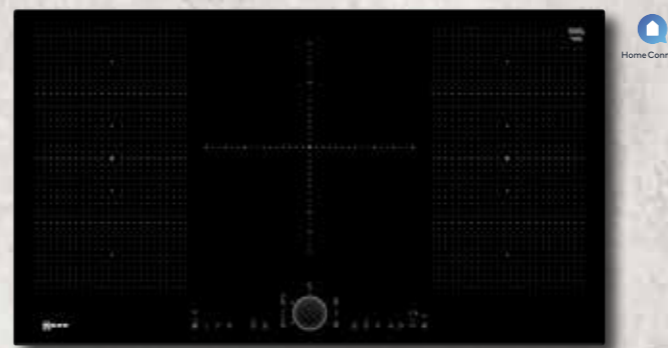
Sistema di controllo

- Frying Sensor: Frittura con sensore integrato per tutte le zone cottura
- PotBoost: funzione booster per Pentole
- PanBoost: funzione booster per Padelle
- 17 livelli
- PowerMove
- Spie di calore residuo a 2 stadi per ogni singola zona di cottura
- Timer fine cottura per ogni singola zona
- Funzione riaccensione
- Funzione per mantenere in caldo
- Controllo cappa integrato
- Riconoscimento pentole
- Funzione powerManagement per limitare l'assorbimento elettrico da 1 kW
- Interruttore di sicurezza
- Sicurezza bambini
- Funzione Wipe Protection: per una facile pulizia
- Programma test per pentole

Altre caratteristiche

- Lunghezza cavo di connessione: 110 cm

N 90
PIANO COTTURA A INDUZIONE IN VETROCERAMICA
FLEXINDUCTION CON TWISTPAD



T59FS5RX2 € 2.259,00

EAN 4242004252252

Caratteristiche principali

- Profilo frontale smussato
- TwistPad Fire
- Ampia zona centrale a triplo circuito e 2 zone FlexInduction
- 5 zone a induzione
- Home Connect
- Abbinamento Seamless design con cappa GlassDraft I98WMM1S7

Sistema di controllo

- Frying Sensor: Frittura con sensore integrato per tutte le zone cottura
- PotBoost: funzione booster per Pentole
- PanBoost: funzione booster per Padelle
- 17 livelli
- PowerMove
- Spie di calore residuo a 2 stadi per ogni singola zona di cottura
- Timer fine cottura per ogni singola zona
- Funzione riaccensione
- Funzione per mantenere in caldo
- Controllo cappa integrato
- Riconoscimento pentole
- Funzione powerManagement per limitare l'assorbimento elettrico da 1 kW
- Interruttore di sicurezza
- Sicurezza bambini
- Funzione Wipe Protection: per una facile pulizia
- Programma test per pentole

Altre caratteristiche

- Lunghezza cavo di connessione: 110 cm

N 90
PIANO COTTURA A INDUZIONE IN VETROCERAMICA
FLEXINDUCTION CON TWISTPAD



T50FS41X0 € 1.780,00

EAN 4242004195658

Caratteristiche principali

- Profilo frontale smussato
- TwistPad Fire
- FlexInduction: 2 x 4 segmenti flex
- 4 zone a induzione

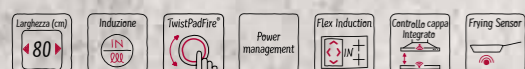
Sistema di controllo

- Frying Sensor: Frittura con sensore integrato per tutte le zone cottura
- PotBoost: funzione booster per Pentole
- PanBoost: funzione booster per Padelle
- 17 livelli
- PowerMove
- Spie di calore residuo a 2 stadi per ogni singola zona di cottura
- Timer fine cottura per ogni singola zona
- Contaminuti indipendente con segnale acustico
- Riconoscimento pentole
- Funzione powerManagement per limitare l'assorbimento elettrico da 1 kW
- Interruttore di sicurezza
- Sicurezza bambini
- Funzione Wipe Protection: per una facile pulizia
- Programma test per pentole

Altre caratteristiche

- Lunghezza cavo di connessione: 110 cm

N 90
PIANO COTTURA A INDUZIONE IN VETROCERAMICA
FLEXINDUCTION ZONE LIGHT CON TWISTPAD



T68TL6UN2 € 2.671,00

EAN 4242004239123

Caratteristiche principali

- Cornice design
- Zone Light: luci led intelligenti illuminano le zone di cottura quando sono funzionanti
- TwistPad Fire
- FlexInduction: 2 x 4 segmenti flex + 2 segmenti aggiuntivi ausiliari
- 4 zone a induzione
- Home Connect

Sistema di controllo

- Frying Sensor: Frittura con sensore integrato per tutte le zone cottura
- PotBoost: funzione booster per Pentole
- PanBoost: funzione booster per Padelle
- 17 livelli
- PowerMove
- Spie di calore residuo a 2 stadi per ogni singola zona di cottura
- Trasferimento automatico delle impostazioni selezionate da una zona cottura ad un'altra
- Timer fine cottura per ogni singola zona
- Funzione riaccensione
- Funzione per mantenere in caldo
- Controllo cappa integrato
- Riconoscimento pentole
- Funzione powerManagement per limitare l'assorbimento elettrico da 1 kW
- Interruttore di sicurezza
- Sicurezza bambini
- Funzione Wipe Protection: per una facile pulizia
- Programma test per pentole

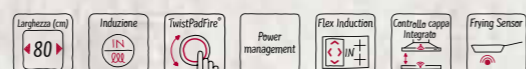
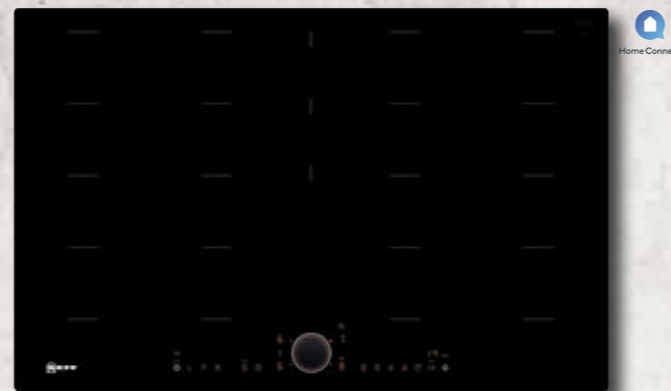
Altre caratteristiche

- Lunghezza cavo di connessione: 110 cm

Accessori integrati

- 1 Listello di compensazione 750 - 780 mm

N 90
PIANO COTTURA A INDUZIONE IN VETROCERAMICA
FLEXINDUCTION ZONE LIGHT CON TWISTPAD



T68PL6UX2 € 2.671,00

EAN 4242004244639

Caratteristiche principali

- Montaggio a Filo top
- Zone Light: luci led intelligenti illuminano le zone di cottura quando sono funzionanti
- TwistPad Fire
- FlexInduction: 2 x 4 segmenti flex + 2 segmenti aggiuntivi ausiliari
- 4 zone a induzione
- Home Connect

Sistema di controllo

- Frying Sensor: Frittura con sensore integrato per tutte le zone cottura
- PotBoost: funzione booster per Pentole
- PanBoost: funzione booster per Padelle
- 17 livelli
- PowerMove
- Spie di calore residuo a 2 stadi per ogni singola zona di cottura
- Trasferimento automatico delle impostazioni selezionate da una zona cottura ad un'altra
- Timer fine cottura per ogni singola zona
- Funzione riaccensione
- Funzione per mantenere in caldo
- Controllo cappa integrato
- Riconoscimento pentole
- Funzione powerManagement per limitare l'assorbimento elettrico da 1 kW
- Interruttore di sicurezza
- Sicurezza bambini
- Funzione Wipe Protection: per una facile pulizia
- Programma test per pentole

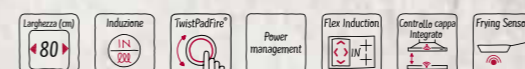
Altre caratteristiche

- Lunghezza cavo di connessione: 110 cm

Accessori integrati

- 1 Listello di compensazione 750 - 780 mm

N 90
PIANO COTTURA A INDUZIONE IN VETROCERAMICA
FLEXINDUCTION CON TWISTPAD



T68TS6RN0 € 2.059,00

EAN 4242004209539

Caratteristiche principali

- Cornice design
- TwistPad Fire
- FlexInduction: 2 x 4 segmenti flex + 2 segmenti aggiuntivi ausiliari
- 4 zone a induzione
- Home Connect

Sistema di controllo

- Frying Sensor: Frittura con sensore integrato per tutte le zone cottura
- PotBoost: funzione booster per Pentole
- PanBoost: funzione booster per Padelle
- 17 livelli
- PowerMove
- Spie di calore residuo a 2 stadi per ogni singola zona di cottura
- Trasferimento automatico delle impostazioni selezionate da una zona cottura ad un'altra
- Timer fine cottura per ogni singola zona
- Funzione riaccensione
- Funzione per mantenere in caldo
- Controllo cappa integrato
- Riconoscimento pentole
- Funzione powerManagement per limitare l'assorbimento elettrico da 1 kW
- Interruttore di sicurezza
- Sicurezza bambini
- Funzione Wipe Protection: per una facile pulizia
- Programma test per pentole

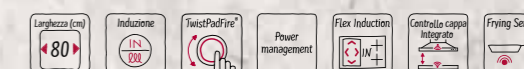
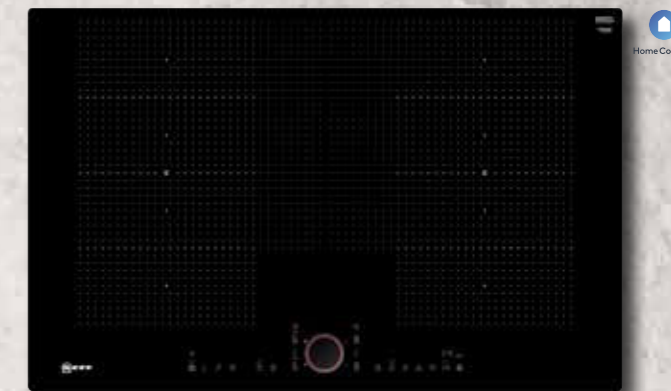
Altre caratteristiche

- Lunghezza cavo di connessione: 110 cm

Accessori integrati

- 1 Listello di compensazione 750 - 780 mm

N 90
PIANO COTTURA A INDUZIONE IN VETROCERAMICA
FLEXINDUCTION CON TWISTPAD



T68PS6RX0 € 2.059,00

EAN 4242004223511

Caratteristiche principali

- Montaggio a Filo top
- TwistPad Fire
- FlexInduction: 2 x 4 segmenti flex + 2 segmenti aggiuntivi ausiliari
- 4 zone a induzione
- Home Connect

Sistema di controllo

- Frying Sensor: Frittura con sensore integrato per tutte le zone cottura
- PotBoost: funzione booster per Pentole
- PanBoost: funzione booster per Padelle
- 17 livelli
- PowerMove
- Spie di calore residuo a 2 stadi per ogni singola zona di cottura
- Trasferimento automatico delle impostazioni selezionate da una zona cottura ad un'altra
- Timer fine cottura per ogni singola zona
- Funzione riaccensione
- Funzione per mantenere in caldo
- Controllo cappa integrato
- Riconoscimento pentole
- Funzione powerManagement per limitare l'assorbimento elettrico da 1 kW
- Interruttore di sicurezza
- Sicurezza bambini
- Funzione Wipe Protection: per una facile pulizia
- Programma test per pentole

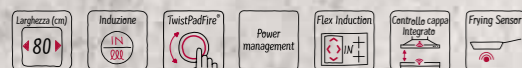
Altre caratteristiche

- Lunghezza cavo di connessione: 110 cm

Accessori integrati

- 1 Listello di compensazione 750 - 780 mm

N 90
PIANO COTTURA A INDUZIONE IN VETROCERAMICA
FLEXINDUCTION CON TWISTPAD



T68FS6RX2 € 2.003,00

EAN 4242004252245

Caratteristiche principali

- Profilo frontale smussato
- TwistPad Fire
- FlexInduction: 2 x 4 segmenti flex + 2 segmenti aggiuntivi ausiliari
- 4 zone a induzione
- Home Connect
- Abbinamento Seamless design con cappa GlassDraft I88WMM1S7

Sistema di controllo

- Frying Sensor: Frittura con sensore integrato per tutte le zone cottura
- PotBoost: funzione booster per Pentole
- PanBoost: funzione booster per Padelle
- 17 livelli
- PowerMove
- Spie di calore residuo a 2 stadi per ogni singola zona di cottura
- Trasferimento automatico delle impostazioni selezionate da una zona cottura ad un'altra
- Timer fine cottura per ogni singola zona
- Funzione riaccensione
- Funzione per mantenere in caldo
- Controllo cappa integrato
- Riconoscimento pentole
- Funzione powerManagement per limitare l'assorbimento elettrico da 1 kW
- Interruttore di sicurezza
- Sicurezza bambini
- Funzione Wipe Protection: per una facile pulizia
- Programma test per pentole

Altre caratteristiche

- Lunghezza cavo di connessione: 110 cm

Accessori integrati

- 1 Listello di compensazione 750 - 780 mm

N 90
PIANO COTTURA A INDUZIONE IN VETROCERAMICA
FLEXINDUCTION CON TWISTPAD



T58TS21N0 € 1.892,00

EAN 4242004195825

Caratteristiche principali

- Cornice design
- TwistPad Fire
- FlexInduction: 1 x 4 segmenti flex
- 5 zone a induzione

Sistema di controllo

- Frying Sensor: Frittura con sensore integrato nella zona Flex
- PotBoost: funzione booster per Pentole
- PanBoost: funzione booster per Padelle
- 17 livelli
- PowerMove
- Spie di calore residuo a 2 stadi per ogni singola zona di cottura
- Timer fine cottura per ogni singola zona
- Contaminuti indipendente con segnale acustico
- Riconoscimento pentole
- Funzione powerManagement per limitare l'assorbimento elettrico da 1 kW
- Interruttore di sicurezza
- Sicurezza bambini
- Funzione Wipe Protection: per una facile pulizia
- Programma test per pentole

Altre caratteristiche

- Lunghezza cavo di connessione: 110 cm

N 90
PIANO COTTURA A INDUZIONE IN VETROCERAMICA
FLEXINDUCTION CON TWISTPAD



T58PS21X0 € 1.892,00

EAN 4242004195801

Caratteristiche principali

- Montaggio a Filo top
- TwistPad Fire
- FlexInduction: 1 x 4 segmenti flex
- 5 zone a induzione

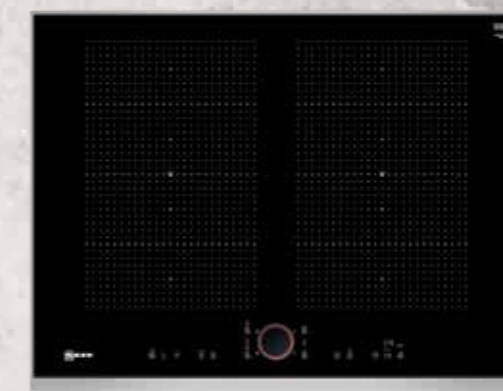
Sistema di controllo

- Frying Sensor: Frittura con sensore integrato nella zona Flex
- PotBoost: funzione booster per Pentole
- PanBoost: funzione booster per Padelle
- 17 livelli
- PowerMove
- Spie di calore residuo a 2 stadi per ogni singola zona di cottura
- Timer fine cottura per ogni singola zona
- Contaminuti indipendente con segnale acustico
- Riconoscimento pentole
- Funzione powerManagement per limitare l'assorbimento elettrico da 1 kW
- Interruttore di sicurezza
- Sicurezza bambini
- Funzione Wipe Protection: per una facile pulizia
- Programma test per pentole

Altre caratteristiche

- Lunghezza cavo di connessione: 110 cm

N 90
PIANO COTTURA A INDUZIONE IN VETROCERAMICA
FLEXINDUCTION CON TWISTPAD



T57TS61N0 € 1.780,00

EAN 4242004192886

Caratteristiche principali

- Cornice design
- TwistPad Fire
- FlexInduction: 2 x 4 segmenti flex
- 4 zone a induzione

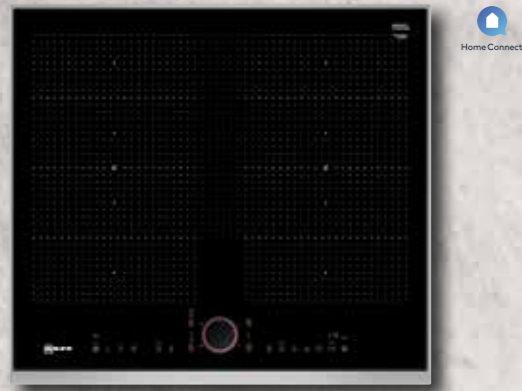
Sistema di controllo

- Frying Sensor: Frittura con sensore integrato per tutte le zone cottura
- PotBoost: funzione booster per Pentole
- PanBoost: funzione booster per Padelle
- 17 livelli
- PowerMove
- Spie di calore residuo a 2 stadi per ogni singola zona di cottura
- Timer fine cottura per ogni singola zona
- Riconoscimento pentole
- Funzione powerManagement per limitare l'assorbimento elettrico da 1 kW
- Interruttore di sicurezza
- Sicurezza bambini
- Funzione Wipe Protection: per una facile pulizia
- Programma test per pentole

Altre caratteristiche

- Lunghezza cavo di connessione: 110 cm

N 90
PIANO COTTURA A INDUZIONE IN VETROCERAMICA
FLEXINDUCTION CON TWISTPAD



T66TS6RN0 € 1.881,00

EAN 4242004209430

Caratteristiche principali

- Cornice design
- TwistPad Fire
- FlexInduction: 2 x 4 segmenti flex + 1 segmento aggiuntivo ausiliario
- 4 zone a induzione
- Home Connect

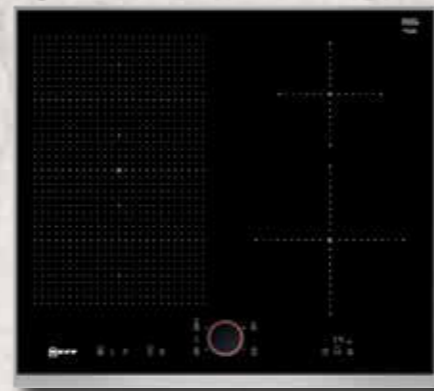
Sistema di controllo

- Frying Sensor: Frittura con sensore integrato per tutte le zone cottura
- PotBoost: funzione booster per Pentole
- PanBoost: funzione booster per Padelle
- 17 livelli
- PowerMove
- Spie di calore residuo a 2 stadi per ogni singola zona di cottura
- Trasferimento automatico delle impostazioni selezionate da una zona cottura ad un'altra
- Timer fine cottura per ogni singola zona
- Funzione riaccensione
- Funzione per mantenere in caldo
- Controllo cappa integrato
- Riconoscimento pentole
- Funzione powerManagement per limitare l'assorbimento elettrico da 1 kW
- Interruttore di sicurezza
- Sicurezza bambini
- Funzione Wipe Protection: per una facile pulizia
- Programma test per pentole

Altre caratteristiche

- Lunghezza cavo di connessione: 110 cm

N 90
PIANO COTTURA A INDUZIONE IN VETROCERAMICA
FLEXINDUCTION CON TWISTPAD



T56TS51N0 € 1.641,00

EAN 4242004191742

Caratteristiche principali

- Cornice design
- TwistPad Fire
- FlexInduction: 1 x 4 segmenti flex
- 4 zone a induzione

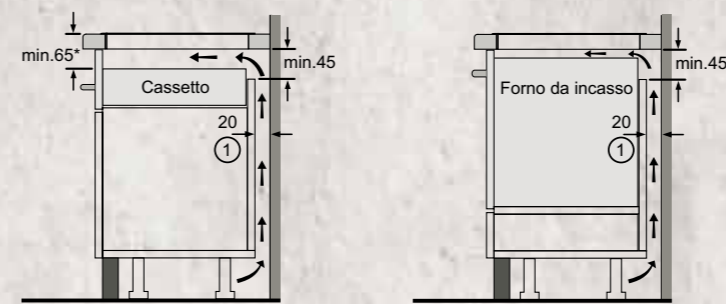
Sistema di controllo

- Frying Sensor: Frittura con sensore integrato nella zona Flex
- PotBoost: funzione booster per Pentole
- PanBoost: funzione booster per Padelle
- 17 livelli
- PowerMove
- Spie di calore residuo a 2 stadi per ogni singola zona di cottura
- Timer fine cottura per ogni singola zona
- Contaminuti indipendente con segnale acustico
- Riconoscimento pentole
- Funzione powerManagement per limitare l'assorbimento elettrico da 1 kW
- Interruttore di sicurezza
- Sicurezza bambini
- Funzione Wipe Protection: per una facile pulizia
- Programma test per pentole

Altre caratteristiche

- Lunghezza cavo di connessione: 110 cm

SCHEMI DI INSTALLAZIONE SOTTO PIANO COTTURA A INDUZIONE

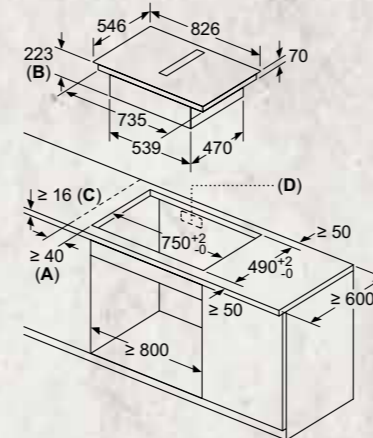


① Deve essere prevista una fessura di aerazione
* Min. 70 per tutti i piani di cottura a induzione incassati a filo

Nota: I piani di cottura ad induzione possono essere installati solo su cassetti o forni con ventilazione forzata. Al di sotto del piano di cottura non possono essere montati frigoriferi, lavastoviglie, forni senza sistemi di aerazione o lavatrici.

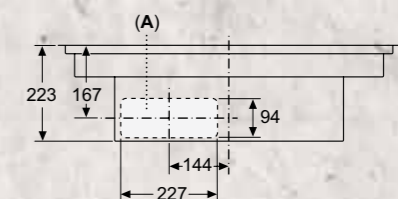
SCHEMI DI INSTALLAZIONE PER PIANI COTTURA CON VENTILAZIONE INTEGRATA

T58TL6EN2



A: distanza minima dal foro d'incasso nel piano di lavoro alla parete
B: profondità di inserimento
C: il piano di lavoro nel quale viene montato il piano di cottura deve reggere un carico di ca. 60 kg, se necessario con l'aiusilio di sottostrutture adatte.
D: nella parete posteriore deve essere prevista un'apertura per i cavi. Le dimensioni esatte e la posizione possono essere reperite nel disegno specifico.

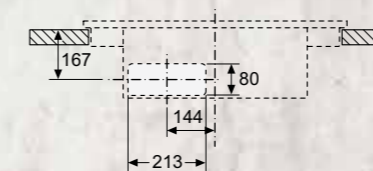
Vista frontale



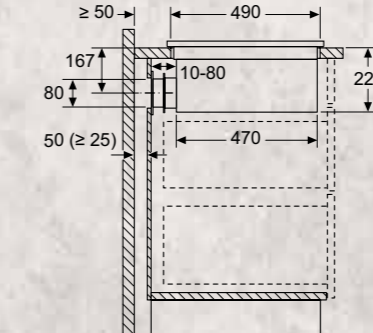
A: allacciato direttamente sul retro

Installazione a ricircolo non canalizzato

Vista frontale
Dettaglio mobile per ricircolo senza canale

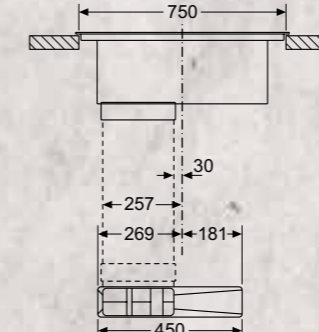


Vista laterale

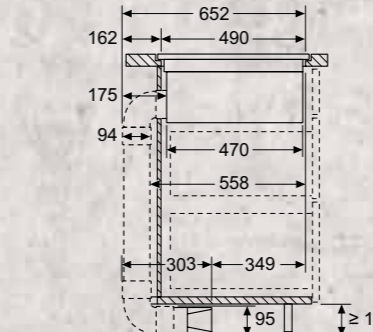


Installazione a ricircolo canalizzato

Vista frontale



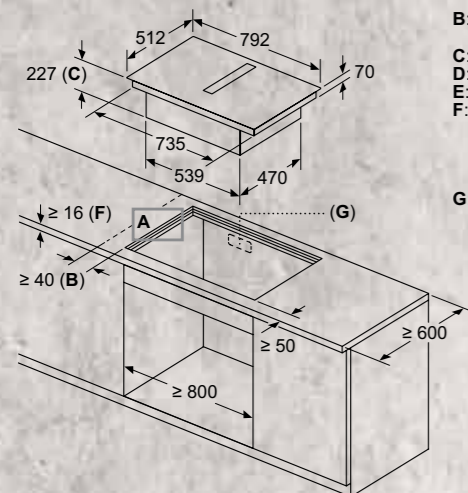
Vista laterale



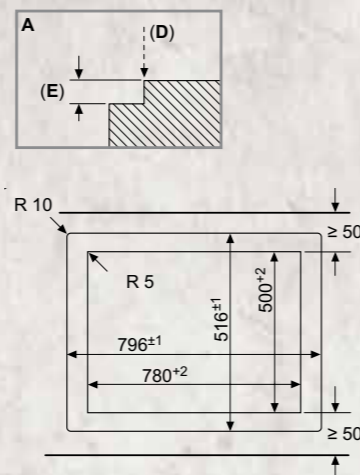
Dimensioni in mm

SCHEMI DI INSTALLAZIONE PER PIANI COTTURA CON VENTILAZIONE INTEGRATA

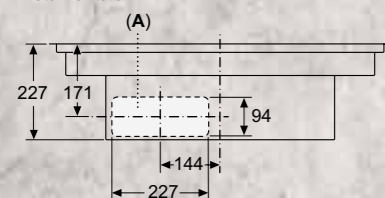
T58PL6EX2



- B:** distanza minima dal foro d'incasso nel piano di lavoro alla parete
- C:** profondità di inserimento
- D:** Spigolo max 1
- E:** 6,5^{±0,5}
- F:** il piano di lavoro nel quale viene montato il piano di cottura deve reggere un carico di ca. 60 kg, se necessario con l'ausilio di sottostrutture adatte.
- G:** nella parete posteriore deve essere prevista un'apertura per i cavi. Le dimensioni esatte e la posizione possono essere reperite nel disegno specifico.



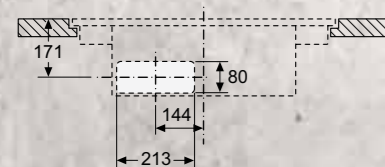
Vista frontale



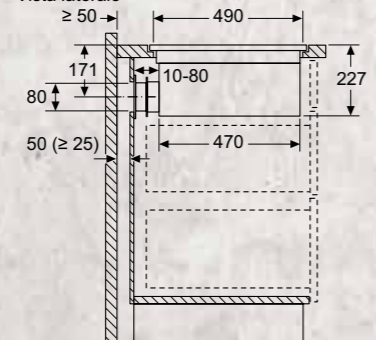
A: collegato direttamente sul retro

Installazione a ricircolo non canalizzato

Vista frontale
Apertura nell'unità per ricircolo libero

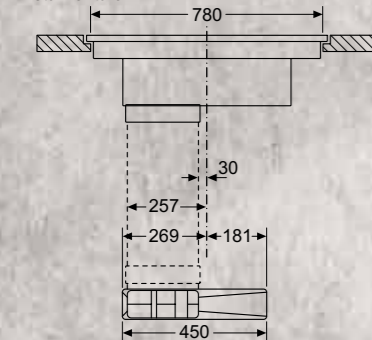


Vista laterale

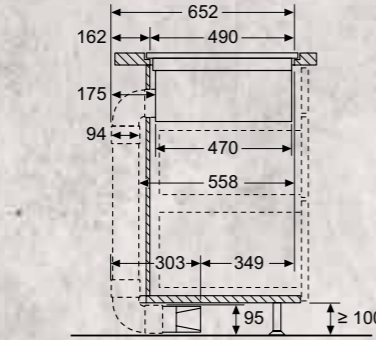


Installazione a ricircolo canalizzato

Vista frontale



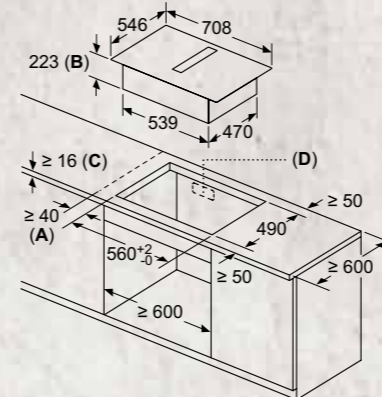
Vista laterale



Dimensioni in mm

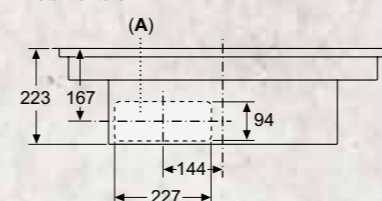
SCHEMI DI INSTALLAZIONE PER PIANI COTTURA CON VENTILAZIONE INTEGRATA

T47TD7BN2



- A:** distanza minima dal foro d'incasso nel piano di lavoro alla parete
- B:** profondità di inserimento
- C:** il piano di lavoro nel quale viene montato il piano di cottura deve reggere un carico di ca. 60 kg, se necessario con l'ausilio di sottostrutture adatte.
- D:** nella parete posteriore deve essere prevista un'apertura per i cavi. Le dimensioni esatte e la posizione possono essere reperite nel disegno specifico.

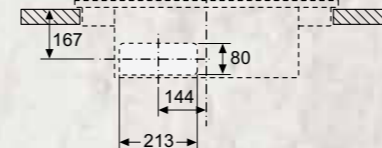
Vista frontale



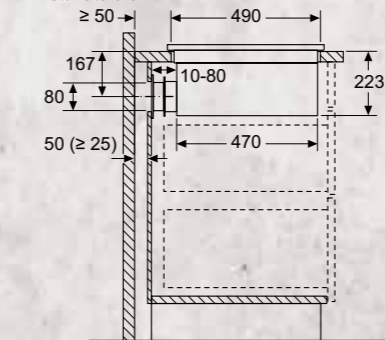
A: allacciato direttamente sul retro

Installazione a ricircolo non canalizzato

Vista frontale
Dettaglio mobile per ricircolo senza canale

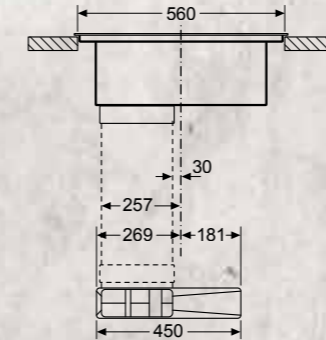


Vista laterale

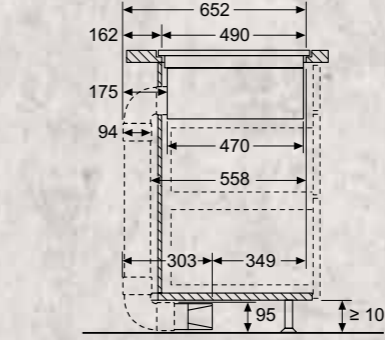


Installazione a ricircolo canalizzato

Vista frontale



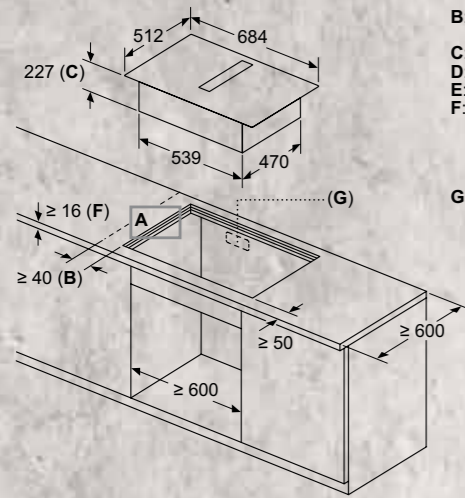
Vista laterale



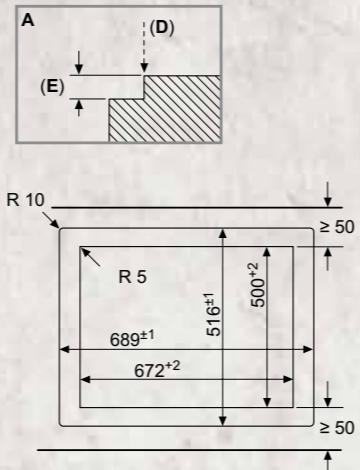
Dimensioni in mm

SCHEMI DI INSTALLAZIONE PER PIANI COTTURA CON VENTILAZIONE INTEGRATA

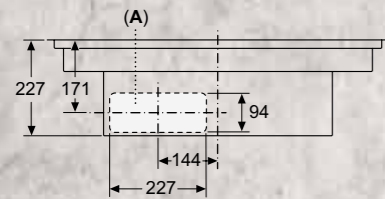
T47PD7BX2



- B:** distanza minima dal foro d'incasso nel piano di lavoro alla parete
- C:** profondità di inserimento
- D:** Spigolo max 1
- E:** 6,5^{+0,5}
- F:** il piano di lavoro nel quale viene montato il piano di cottura deve reggere un carico di ca. 60 kg, se necessario con l'ausilio di sottostrutture adatte.
- G:** nella parete posteriore deve essere prevista un'apertura per i cavi. Le dimensioni esatte e la posizione possono essere reperite nel disegno specifico.



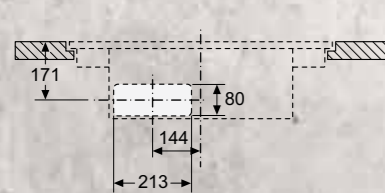
Vista frontale



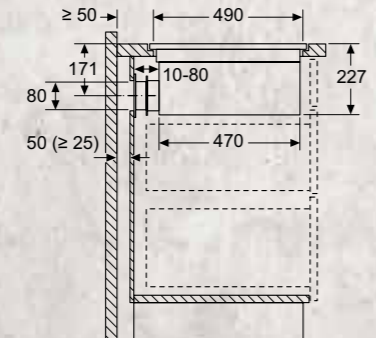
A: collegato direttamente sul retro

Installazione a ricircolo non canalizzato

Vista frontale
Apertura nell'unità per ricircolo libero

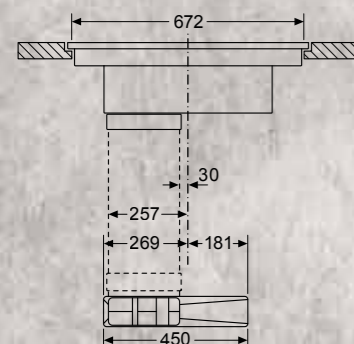


Vista laterale

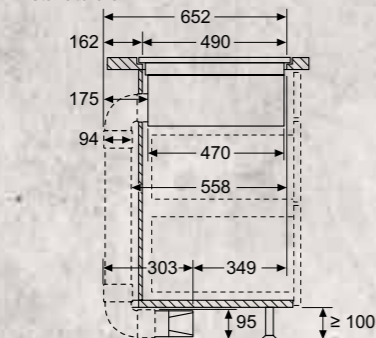


Installazione a ricircolo canalizzato

Vista frontale



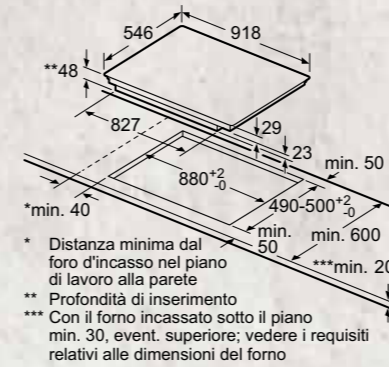
Vista laterale



Dimensioni in mm

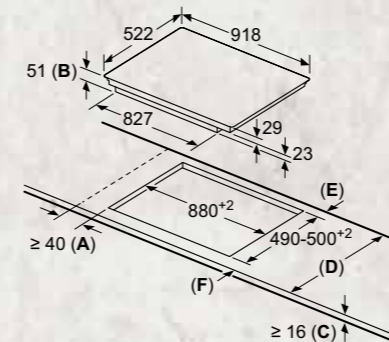
SCHEMI DI INSTALLAZIONE PER PIANI COTTURA A INDUZIONE

T59TS5RN0

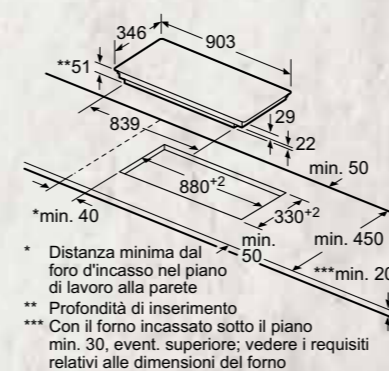


- * Distanza minima dal foro d'incasso nel piano di lavoro alla parete
- ** Profondità di inserimento
- *** Con il forno incassato sotto il piano min. 30, event. superiore; vedere i requisiti relativi alle dimensioni del forno

T59FS5RX2



T50FS41X0

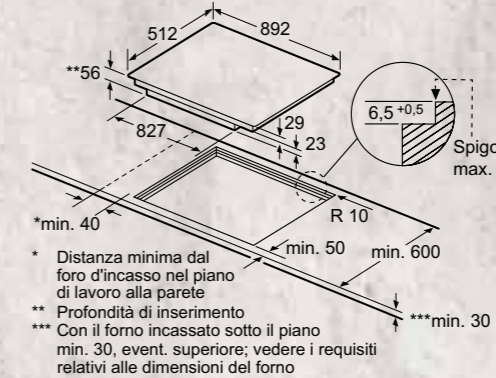


T68TL6UN2, T68TS6RN0, T58TS21N0



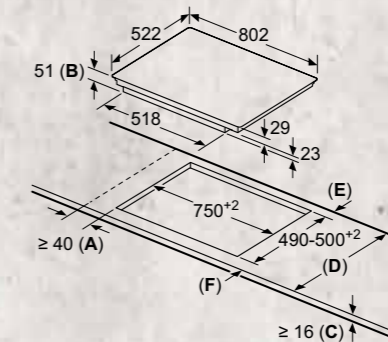
- * Distanza minima dal foro d'incasso nel piano di lavoro alla parete
- ** Profondità di inserimento
- *** Con il forno incassato sotto il piano min. 30, event. superiore; vedere i requisiti relativi alle dimensioni del forno

T59PS5RX0

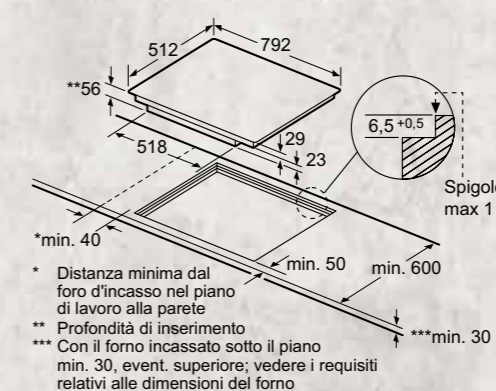


- * Distanza minima dal foro d'incasso nel piano di lavoro alla parete
- ** Profondità di inserimento
- *** Con il forno incassato sotto il piano min. 30, event. superiore; vedere i requisiti relativi alle dimensioni del forno

T68FS6RX2

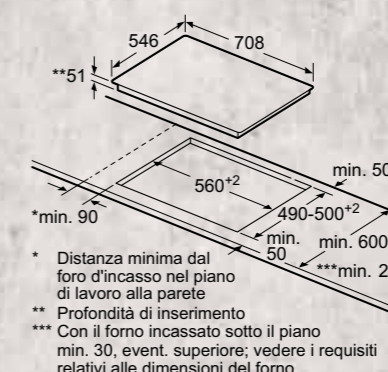


T68PL6UX2, T68PS6RX0, T58PS21X0

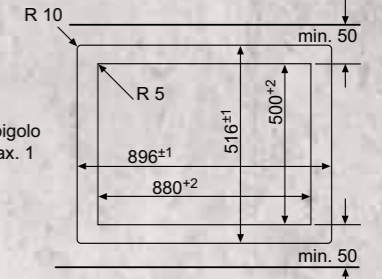


- * Distanza minima dal foro d'incasso nel piano di lavoro alla parete
- ** Profondità di inserimento
- *** Con il forno incassato sotto il piano min. 30, event. superiore; vedere i requisiti relativi alle dimensioni del forno

T57TS61N0



- * Distanza minima dal foro d'incasso nel piano di lavoro alla parete
- ** Profondità di inserimento
- *** Con il forno incassato sotto il piano min. 30, event. superiore; vedere i requisiti relativi alle dimensioni del forno

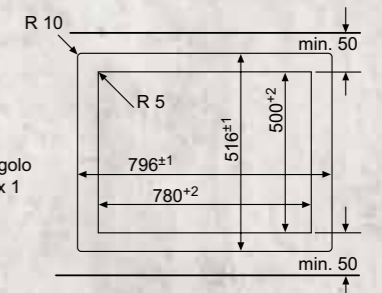


T59FS5RX2, T68FS6RX2

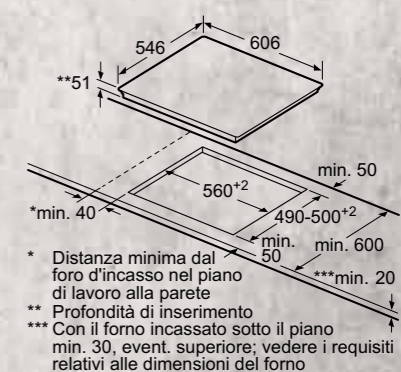
- A:** distanza minima dall'apertura per la cucina alla parete.
- B:** profondità di inserimento
- C:** lo spazio libero tra la superficie del piano di lavoro e la parte superiore del frontale del forno deve essere di 30 mm. Vedere i requisiti di spazio per il forno.

Il piano di lavoro nel quale è installata la cucina deve sostenere carichi di circa 60 kg; se necessario devono essere utilizzate sottostrutture adatte.

D	E	F
> 600	≥ 50	≥ 50






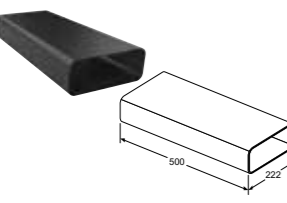
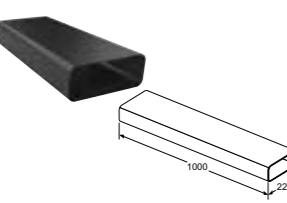
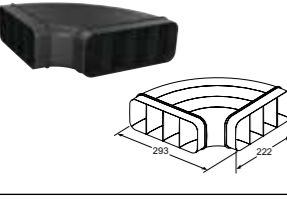
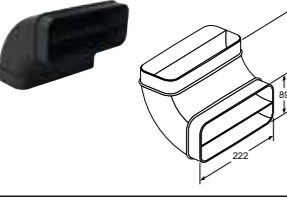
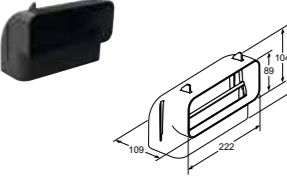
T66TS6RN0, T56TS51N0



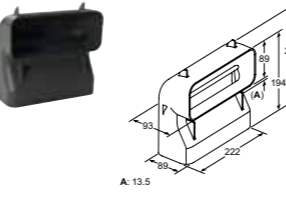
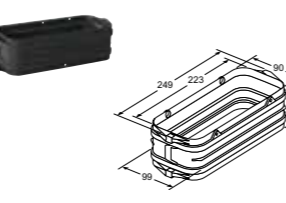
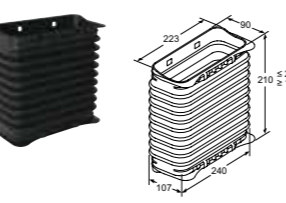
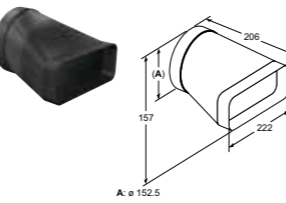
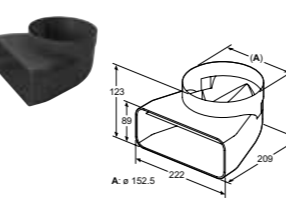
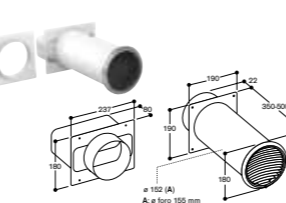

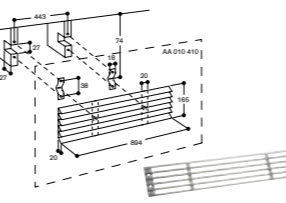
- * Distanza minima dal foro d'incasso nel piano di lavoro alla parete
- ** Profondità di inserimento
- *** Con il forno incassato sotto il piano min. 30, event. superiore; vedere i requisiti relativi alle dimensioni del forno

Dimensioni in mm

KIT D'INSTALLAZIONE E TUBI DI RACCORDO PER PIANI COTTURA A INDUZIONE CON ASPIRAZIONE INTEGRATA

	Modello	Descrizione
	Z861KR0 EAN 4242004264675 € 235,00	KIT DI MONTAGGIO NECESSARIO PER L'INSTALLAZIONE A RICIRCOLO CANALIZZATO PER TOP > 60 CM I tubi di raccordo e diffusore d'aria inclusi
	Z861KR1 EAN 4242004264682 € 235,00	KIT DI MONTAGGIO NECESSARIO PER L'INSTALLAZIONE A RICIRCOLO CANALIZZATO PER TOP DA 60 CM I tubi di raccordo e diffusore d'aria inclusi
	Z821PD1 EAN 4242004262343 € 35,00	DIFFUSORE D'ARIA
	Z861SM1 EAN 4242004253556 € 32,00	CONDOTTO PIATTO 500 MM (MASCHIO)
	Z861SM2 EAN 4242004253563 € 64,00	CONDOTTO PIATTO 1000 MM (MASCHIO)
	Z861SB1 EAN 4242004253570 € 51,00	CONDOTTO PIATTO CURVO 90° IN CONFIGURAZIONE ORIZZONTALE (MASCHIO)
	Z861SB2 EAN 4242004253587 € 39,00	CONDOTTO PIATTO CURVO 90° VERTICALE con raggio ampio per canalizzazioni dietro lo schienale in basi con profondità >= 70 cm (maschio)
	Z861SB3 EAN 4242004253594 € 39,00	CONDOTTO PIATTO CURVO 90° VERTICALE con raggio medio per canalizzazioni dietro lo schienale in basi con profondità >= 65 cm (maschio)

KIT D'INSTALLAZIONE E TUBI DI RACCORDO PER PIANI COTTURA A INDUZIONE CON ASPIRAZIONE INTEGRATA

	Modello	Descrizione
	Z861SB4 EAN 4242004258650 € 39,00	CONDOTTO PIATTO CURVO 90° VERTICALE con raggio stretto per canalizzazioni dietro lo schienale in basi con profondità >= 60 cm (maschio)
	Z861SS1 EAN 4242004253297 € 17,00	ELEMENTO DI CONNESSIONE (FEMMINA) per collegare tra loro elementi di raccordo maschi
	Z861SS2 EAN 4242004258643 € 91,00	ELEMENTO DI CONNESSIONE FLESSIBILE (FEMMINA) per collegare tra loro elementi di raccordo maschi
	Z861SIO EAN 4242004253303 € 51,00	ADATTORE DA CONDOTTO PIATTO A CILINDRICO Ø 150 mm (maschio)
	Z861SI1 EAN 4242004254119 € 51,00	CONNETTORE TONDO/PIATTO CON ARCO A 90° (MASCHIO)
	AD750054 EAN 4242006294076 € 473,00	SCARICO A PARETE CON TUBO TELESCOPICO Ø 150 Adattatore tubo tondo incluso. Valvola di non ritorno inclusa
	AD850050 EAN 4242006189686 € 174,00	SCARICO A PARETE RETTANGOLARE PIATTO Ø 150 ACCIAIO INOX
	AA010410 EAN 4242006152611 € 198,00	GRIGLIA DI AERAZIONE ESTETICA INOX, 90 CM

KIT D'INSTALLAZIONE E TUBI DI RACCORDO PER PIANI COTTURA A INDUZIONE CON ASPIRAZIONE INTEGRATA

	Modello	Descrizione
	Z811DU0 EAN 4242004250036 € 89,00	FILTRI ACUSTICI NECESSARI PER L'INSTALLAZIONE AD ESPULSIONE I tubi di raccordo sono da acquistare separatamente
	Z821VR0 EAN 4242004250067 € 106,00	KIT DI SOSTITUZIONE FILTRI ANTI ODORE CLEANAIR (X4) Durata 360h di utilizzo NB: Da utilizzare solo per sistemi a ricircolo

ACCESSORI SPECIALI PER PIANI COTTURA A INDUZIONE

	Modello	Descrizione
	Z9406SE0 EAN 4242004258247 € 401,00	SET DI 6 PENTOLE ANTIADERENTI COMPOSTO DA: • 1 pentola Ø 14 cm. • 1 pentola Ø 18 cm. • 1 pentola Ø 21 cm. • 1 padella Ø 18 cm. • 1 padella Ø 24 cm. • 1 casseruola Ø 14 cm.
	Z9404SE0 EAN 4242004258230 € 348,00	SET DI 4 PENTOLE ANTIADERENTI COMPOSTO DA: • 1 pentola Ø 18 cm. • 1 pentola Ø 21 cm. • 1 padella Ø 21 cm. • 1 casseruola Ø 14 cm.
	Z943SE0 EAN 4242004246763 € 167,00	SET DI PENTOLE COMPOSTO DA: • Padella antiaderente Ø 22/26 cm. • Pentola con coperchio Ø 18/20 cm. • Pentola con coperchio Ø 14/16 cm.
	Z9417X2 EAN 4242004163404 € 289,00	VASSOIO TEPPANYAKI Abbinabile a tutti i piani a induzione con zona FlexInduction e Combinduction
	Z9416X2 EAN 4242004163381 € 230,00	GRILL Abbinabile a tutti i piani induzione con zona FlexInduction e Combinduction
	Z9410X1 EAN 4242004151999 € 163,00	PENTOLA PER ARROSTI Dimensioni: • Superficie del fondo: 41,5 x 24 cm. • Superficie utile: 31 x 22 cm. Abbinabile ai piani a induzione FlexInduction e Combinduction
	Z9415X1 EAN 4242004164425 € 81,00	ACCESSORIO PER COTTURA A VAPORE DA ABBINARE A Z9410X1 Dimensioni: 31 x 23 x 6,5 cm.
	Z9410ES0 EAN 4242004258223 € 75,00	MOKA Ø 9 CM.
	Z9914X0 EAN 4242004117971 € 90,00	LISTELLO DI CONGIUNZIONE (per montaggio combinato in un'unica nicchia di incasso) Abbinabile ai piani a induzione e elettrici

INFORMAZIONI TECNICHE PER PIANO COTTURA A INDUZIONE CON VENTILAZIONE INTEGRATA

Modello		T58TL6EN2	
Vetroceramica nera		•	
Serie		N90	
Informazioni generali del piano a induzione		Informazioni generali della cappa aspirante integrata	
Dimensioni esterne		Informazioni etichetta energetica in accordo col Regolamento (UE) N. 65/2014 ¹	
Tipo di larghezza (cm)		Consumo annuo di energia (kW)	
Larghezza del prodotto (mm)		Classe di efficienza energetica*	
Profondità del prodotto (mm)		Efficienza fluidodinamica (%)	
Altezza del prodotto sopra il piano di lavoro (mm)		Classe di efficienza fluidodinamica	
Altezza del prodotto sotto il piano di lavoro (mm)		Efficienza luminosa (lx/W)	
Dimensioni di incasso		Classe di efficienza luminosa	
Larghezza della nicchia (mm)		Efficienza del filtraggio dei grassi (%)	
Profondità della nicchia (mm)		Classe di efficienza del filtraggio dei grassi	
Spessore minimo del piano di lavoro (mm)		Flusso d'aria (min./max.) a livello di potenza normale (m3/h)	
Spessore minimo del piano di lavoro con forno sotto (mm)		Flusso d'aria massimo (m3/h)	
Caratteristiche		Potenza sonora (min./max.) a livello di potenza normale (dB (A) re 1 pW)	
Tipo di piano		Potenza sonora massima (dB (A) re 1 pW)	
Finitura del piano		Consumo di energia in modo spento (W)	
		Consumo di energia in modo standby (W)	
Tipo di controllo		Informazioni aggiuntive secondo Regolamento (UE) N. 66/2014 ²	
Livelli di potenza		Fattore di incremento temporale	
FlexInduction		Indice di efficienza energetica	
Comblnduction		Flusso d'aria massimo (misurato al punto di massima efficienza) (m3/h)	
Home Connect		Pressione dell'aria misurata al punto di massima efficienza (Pa)	
Numero di zone con Frying sensor		Potenza elettrica assorbita al punto di massima efficienza (W)	
Numero di livelli di temperatura del Frying sensor		Potenza nominale del sistema di illuminazione (W)	
Funzione Power Move		Capacità di aspirazione	
Power transfer: Impostazione di trasferimento automatico		Livelli di aspirazione	
Funzione di inizio automatico		Funzionamento ad espulsione d'aria	
Funzione riaccensione: memorizzazione ultime impostazioni		A livello 1 (m3/h)	
Funzione Mantenere in caldo		A livello 17 (m3/h)	
Funzione Clean/Wipe Protection: blocco della elettronica 20 sec		A livello intensivo (m3/h)	
Count-down timer: timer di fine cottura per ogni singola zona		Funzionamento a ricircolo d'aria	
Count-up timer: cronometro		A livello 1 (m3/h)	
Contaminuti indipendente con segnale acustico		A livello 17 (m3/h)	
Selezione segnali acustici		A livello intensivo (m3/h)	
Display Consumo di energia		Potenza sonora (rumorosità)	
EnergyTutor < 3 kW		Funzionamento ad espulsione d'aria	
Sicurezza bambini		Rumorosità a livello 1 (dB (A) re 1 pW)	
Spia di calore residuo (H/h)		Rumorosità a livello 17 (dB (A) re 1 pW)	
Autospegnimento del piano		Rumorosità a livello intensivo (dB (A) re 1 pW)	
Zona cottura		Zona anteriore sinistra	
Consumo energetico totale delle zone cottura ² (Wh/kg)		Consumo energetico ² (Wh/kg)	
Zona cottura con funzione PotBoost		Diametro della zona (mm)	
Zona cottura con funzione PanBoost		Potenza / Potenza PowerBoost (kW)	
Zona anteriore sinistra		Zona posteriore sinistra	
Consumo energetico ² (Wh/kg)		Consumo energetico ² (Wh/kg)	
Diametro della zona (mm)		Diametro della zona (mm)	
Potenza / Potenza PowerBoost (kW)		Potenza / Potenza PowerBoost (kW)	
Zona estesa sinistra		Zona anteriore destra	
Consumo energetico ² (Wh/kg)		Consumo energetico ² (Wh/kg)	
Lunghezza (mm)		Diametro della zona (mm)	
Larghezza (mm)		Potenza (kW)	
Potenza / Potenza PowerBoost (kW)		Zona posteriore destra	
Consumo energetico ² (Wh/kg)		Consumo energetico ² (Wh/kg)	
Lunghezza (mm)		Diametro della zona (mm)	
Larghezza (mm)		Potenza / Potenza PowerBoost (kW)	
Potenza / Potenza PowerBoost (kW)		Zona estesa destra	
Consumo energetico ² (Wh/kg)		Consumo energetico ² (Wh/kg)	
Lunghezza (mm)		Lunghezza (mm)	
Larghezza (mm)		Larghezza (mm)	
Potenza / Potenza PowerBoost (kW)		Potenza / Potenza PowerBoost (kW)	

• Si / - No

* In una scala di classi di efficienza energetica da A+++ a D.

¹ Informazioni dell'etichetta energetica secondo Regolamento Delegato (UE) N. 65/2014 della Commissione.

² Informazioni del consumo energetico secondo Regolamento Delegato (UE) N. 66/2014 della Commissione.

INFORMAZIONI TECNICHE PER PIANO COTTURA A INDUZIONE CON VENTILAZIONE INTEGRATA

Modello		T58PL6EX2	
Vetroceramica nera		•	
Serie		N90	
Informazioni generali del piano a induzione		Informazioni generali della cappa aspirante integrata	
Dimensioni esterne		Informazioni etichetta energetica in accordo col Regolamento (UE) N. 65/2014 ¹	
Tipo di larghezza (cm)		Consumo annuo di energia (kW)	
Larghezza del prodotto (mm)		Classe di efficienza energetica*	
Profondità del prodotto (mm)		Efficienza fluidodinamica (%)	
Altezza del prodotto sopra il piano di lavoro (mm)		Classe di efficienza fluidodinamica	
Altezza del prodotto sotto il piano di lavoro (mm)		Efficienza luminosa (lx/W)	
Dimensioni di incasso		Classe di efficienza luminosa	
Larghezza della nicchia (mm)		Efficienza del filtraggio dei grassi (%)	
Profondità della nicchia (mm)		Classe di efficienza del filtraggio dei grassi	
Spessore minimo del piano di lavoro (mm)		Flusso d'aria (min./max.) a livello di potenza normale (m3/h)	
Spessore minimo del piano di lavoro con forno sotto (mm)		Flusso d'aria massimo (m3/h)	
Caratteristiche		Potenza sonora (min./max.) a livello di potenza normale (dB (A) re 1 pW)	
Tipo di piano		Potenza sonora massima (dB (A) re 1 pW)	
Finitura del piano		Consumo di energia in modo spento (W)	
		Consumo di energia in modo standby (W)	
Tipo di controllo		Informazioni aggiuntive secondo Regolamento (UE) N. 66/2014 ²	
Livelli di potenza		Fattore di incremento temporale	
FlexInduction		Indice di efficienza energetica	
Comblnduction		Flusso d'aria massimo (misurato al punto di massima efficienza) (m3/h)	
Home Connect		Pressione dell'aria misurata al punto di massima efficienza (Pa)	
Numero di zone con Frying sensor		Potenza elettrica assorbita al punto di massima efficienza (W)	
Numero di livelli di temperatura del Frying sensor		Potenza nominale del sistema di illuminazione (W)	
Funzione Power Move		Capacità di aspirazione	
Power transfer: Impostazione di trasferimento automatico		Livelli di aspirazione	
Funzione di inizio automatico		Funzionamento ad espulsione d'aria	
Funzione riaccensione: memorizzazione ultime impostazioni		A livello 1 (m3/h)	
Funzione Mantenere in caldo		A livello 17 (m3/h)	
Funzione Clean/Wipe Protection: blocco della elettronica 20 sec		A livello intensivo (m3/h)	
Count-down timer: timer di fine cottura per ogni singola zona		Funzionamento a ricircolo d'aria	
Count-up timer: cronometro		A livello 1 (m3/h)	
Contaminuti indipendente con segnale acustico		A livello 17 (m3/h)	
Selezione segnali acustici		A livello intensivo (m3/h)	
Display Consumo di energia		Potenza sonora (rumorosità)	
EnergyTutor < 3 kW		Funzionamento ad espulsione d'aria	
Sicurezza bambini		Rumorosità a livello 1 (dB (A) re 1 pW)	
Spia di calore residuo (H/h)		Rumorosità a livello 17 (dB (A) re 1 pW)	
Autospegnimento del piano		Rumorosità a livello intensivo (dB (A) re 1 pW)	
Zona cottura		Zona anteriore sinistra	
Consumo energetico totale delle zone cottura ² (Wh/kg)		Consumo energetico ² (Wh/kg)	
Zona cottura con funzione PotBoost		Diametro della zona (mm)	
Zona cottura con funzione PanBoost		Potenza / Potenza PowerBoost (kW)	
Zona anteriore sinistra		Zona posteriore sinistra	
Consumo energetico ² (Wh/kg)		Consumo energetico ² (Wh/kg)	
Diametro della zona (mm)		Diametro della zona (mm)	
Potenza / Potenza PowerBoost (kW)		Potenza / Potenza PowerBoost (kW)	
Zona estesa sinistra		Zona anteriore destra	
Consumo energetico ² (Wh/kg)		Consumo energetico ² (Wh/kg)	
Lunghezza (mm)		Diametro della zona (mm)	
Larghezza (mm)		Potenza (kW)	
Potenza / Potenza PowerBoost (kW)		Zona posteriore destra	
Consumo energetico ² (Wh/kg)		Consumo energetico ² (Wh/kg)	
Lunghezza (mm)		Diametro della zona (mm)	
Larghezza (mm)		Potenza / Potenza PowerBoost (kW)	
Potenza / Potenza PowerBoost (kW)		Zona estesa destra	
Consumo energetico ² (Wh/kg)		Consumo energetico ² (Wh/kg)	
Lunghezza (mm)		Lunghezza (mm)	
Larghezza (mm)		Larghezza (mm)	
Potenza / Potenza PowerBoost (kW)		Potenza / Potenza PowerBoost (kW)	

• Si / - No

* In una scala di classi di efficienza energetica da A+++ a D.

¹ Informazioni dell'etichetta energetica secondo Regolamento Delegato (UE) N. 65/2014 della Commissione.

² Informazioni del consumo energetico secondo Regolamento Delegato (UE) N. 66/2014 della Commissione.

INFORMAZIONI TECNICHE PER PIANO COTTURA A INDUZIONE CON VENTILAZIONE INTEGRATA

Modello		T47TD7BN2	
Vetroceramica nera	•		
Serie	N70		
Informazioni generali del piano a induzione		Informazioni generali della cappa aspirante integrata	
Dimensioni esterne		Informazioni etichetta energetica in accordo col Regolamento (UE) N. 65/2014 ¹	
Tipo di larghezza (cm)	70	Consumo annuo di energia (kWh)	61,8
Larghezza del prodotto (mm)	708	Classe di efficienza energetica*	B
Profondità del prodotto (mm)	546	Efficienza fluidodinamica (%)	28,1
Altezza del prodotto sopra il piano di lavoro (mm)	8	Classe di efficienza fluidodinamica	A
Altezza del prodotto sotto il piano di lavoro (mm)	223	Efficienza luminosa (lx/W)	-
Dimensioni di incasso		Classe di efficienza luminosa	
Larghezza della nicchia (mm)	560	Efficienza del filtraggio dei grassi (%)	94
Profondità della nicchia (mm)	490	Classe di efficienza del filtraggio dei grassi	B
Spessore minimo del piano di lavoro (mm)	16	Flusso d'aria (min./max.) a livello di potenza normale (m3/h)	161/528
Caratteristiche		Flusso d'aria massimo (m3/h)	
Tipo di piano	A induzione	Potenza sonora (min./max.) a livello di potenza normale (dB (A) re 1 pW)	42/69
Finitura del piano	Cornice Premium Acciaio Inox	Potenza sonora massima (dB (A) re 1 pW)	74
		Consumo di energia in modo spento (W)	0
Tipo di controllo	TouchControl MultiTouch	Consumo di energia in modo standby (W)	0,3
Informazioni aggiuntive secondo Regolamento (UE) N. 66/2014 ²			
Livelli di potenza	17	Fattore di incremento temporale	1
FlexInduction	-	Indice di efficienza energetica	57
Comblnduction	•	Flusso d'aria massimo (misurato al punto di massima efficienza) (m3/h)	365,8
Home Connect	-	Pressione dell'aria misurata al punto di massima efficienza (Pa)	468
Numero di zone con Frying sensor	Zona anteriore dx	Potenza elettrica assorbita al punto di massima efficienza (W)	169,3
Numero di livelli di temperatura del Frying sensor	4	Potenza nominale del sistema di illuminazione (W)	-
Funzione Power Move		Capacità di aspirazione	
Power transfer: Impostazione di trasferimento automatico	-	Livelli di aspirazione	11 (9 + 2 intensivi)
Funzione di inizio automatico	•	Funzionamento ad espulsione d'aria	
Funzione riaccensione: memorizzazione ultime impostazioni	•	A livello 1 (m3/h)	154
Funzione Mantenere in caldo	•	A livello 9 (m3/h)	500
Funzione Clean/Wipe Protection: blocco della elettronica 20 sec	•	A livello intensivo (m3/h)	622
Count-down timer: timer di fine cottura per ogni singola zona	•	Funzionamento a ricircolo d'aria	
Count-up timer: cronometro	•	A livello 1 (m3/h)	150
Contaminuti indipendente con segnale acustico	•	A livello 9 (m3/h)	500
Selezione segnali acustici	•	A livello intensivo (m3/h)	615
Display Consumo di energia		Potenza sonora (rumorosità)	
EnergyTutor < 3 kW	•	Funzionamento ad espulsione d'aria	
Sicurezza bambini	•	Rumorosità a livello 1 (dB (A) re 1 pW)	42
Spia di calore residuo (H/h)	•	Rumorosità a livello 9 (dB (A) re 1 pW)	69
Autospegnimento del piano	•	Rumorosità a livello intensivo (dB (A) re 1 pW)	74
Zone cottura		Funzionamento a ricircolo d'aria	
Consumo energetico totale delle zone cottura ² (Wh/kg)	185,00	Rumorosità a livello 1 (dB (A) re 1 pW)	41
Zone cottura con funzione PotBoost	Ogni singola zona	Rumorosità a livello 9 (dB (A) re 1 pW)	68
Zone cottura con funzione PanBoost	-	Rumorosità a livello intensivo (dB (A) re 1 pW)	72
Zona anteriore sinistra		Caratteristiche	
Consumo energetico ² (Wh/kg)		Motore BLDC	•
Diametro della zona (mm)	190-210	Funzionamento automatico	-
Potenza / Potenza PowerBoost (kW)	2,2 / 3,7	Stadio intensivo con autoripristino	• (6 min)
Zona posteriore sinistra		Funzione postcottura: autospegnimento dopo alcuni minuti dalla fine della cottura	
Consumo energetico ² (Wh/kg)		Funzionamento automatico a intervalli (10 minuti ogni ora per purificare l'aria)	• (30 min) / (12 min)
Diametro della zona (mm)	190-210	Indicatore elettronico di saturazione del filtro a carboni attivi	•
Potenza / Potenza PowerBoost (kW)	2,2 / 3,7	Tipo di filtro antigrasso	Alluminio multistrato (12)
Zona estesa sinistra			
Consumo energetico ² (Wh/kg)	185,00	Numero di filtri antigrasso (pz)	2
Lunghezza (mm)	380	Griglia centrale in vetroceramica	•
Larghezza (mm)	210	Installazione ad espulsione / a ricircolo d'aria	• / •
Potenza / Potenza PowerBoost (kW)	3,6 / -	Filtri acustici per installazione ad espulsione (raccordi acquistabili separatamente)	ZB11DU0
Zona anteriore destra		Basic kit per installazione a ricircolo parzialmente canalizzato con filtro cleanAir incluso	
Consumo energetico ² (Wh/kg)		(da aggiungere raccordi)	ZB21PDO
Diametro della zona (mm)	190-210	Starter kit per installazione a ricircolo non canalizzato con filtro cleanAir incluso	ZB21UDO
Potenza (kW)	2,2 / 3,7	Potenza totale del motore (W)	170
Zona posteriore destra		Collegamento elettrico	
Consumo energetico ² (Wh/kg)		Lunghezza del cavo di alimentazione elettrica (mm)	110
Diametro della zona (mm)	190-210	Tipo di spina	Senza spina
Potenza / Potenza PowerBoost (kW)	2,2 / 3,7	Assorbimento massimo (kW)	7,4
Zona estesa destra		Tensione (V)	
Consumo energetico ² (Wh/kg)	185,00	Frequenza (Hz)	220-240
Lunghezza (mm)	380	Corrente minima (A)	2 x 16 (32)
Larghezza (mm)	210	Certificati di omologazione	
Potenza / Potenza PowerBoost (kW)	3,6 / -	E014 CE Marking	E027 VDE - CB DE

• Si / - No

*In una scala di classi di efficienza energetica da A+++ a D.

¹ Informazioni dell'etichetta energetica secondo Regolamento Delegato (UE) N. 65/2014 della Commissione.

² Informazioni del consumo energetico secondo Regolamento Delegato (UE) N. 66/2014 della Commissione.

INFORMAZIONI TECNICHE PER PIANO COTTURA A INDUZIONE CON VENTILAZIONE INTEGRATA

Modello		T47PD7BX2	
Vetroceramica nera	•		
Serie	N70		
Informazioni generali del piano a induzione		Informazioni generali della cappa aspirante integrata	
Dimensioni esterne		Informazioni etichetta energetica in accordo col Regolamento (UE) N. 65/2014 ¹	
Tipo di larghezza (cm)	70	Consumo annuo di energia (kWh)	61,8
Larghezza del prodotto (mm)	684	Classe di efficienza energetica*	B
Profondità del prodotto (mm)	512	Efficienza fluidodinamica (%)	28,1
Altezza del prodotto sopra il piano di lavoro (mm)	0	Classe di efficienza fluidodinamica	A
Altezza del prodotto sotto il piano di lavoro (mm)	227	Efficienza luminosa (lx/W)	-
Dimensioni di incasso		Classe di efficienza luminosa	
Larghezza della nicchia (mm)	672-689	Efficienza del filtraggio dei grassi (%)	94
Profondità della nicchia (mm)	500-516	Classe di efficienza del filtraggio dei grassi	B
Spessore minimo del piano di lavoro (mm)	16	Flusso d'aria (min./max.) a livello di potenza normale (m3/h)	161/528
Caratteristiche		Flusso d'aria massimo (m3/h)	
Tipo di piano	A induzione	Potenza sonora (min./max.) a livello di potenza normale (dB (A) re 1 pW)	42/69
Finitura del piano	Filo top	Potenza sonora massima (dB (A) re 1 pW)	74
		Consumo di energia in modo spento (W)	0
Tipo di controllo	TouchControl MultiTouch	Consumo di energia in modo standby (W)	0,3
Informazioni aggiuntive secondo Regolamento (UE) N. 66/2014 ²			
Livelli di potenza	17	Fattore di incremento temporale	1
FlexInduction	-	Indice di efficienza energetica	57
Comblnduction	•	Flusso d'aria massimo (misurato al punto di massima efficienza) (m3/h)	365,8
Home Connect	-	Pressione dell'aria misurata al punto di massima efficienza (Pa)	468
Numero di zone con Frying sensor	Zona anteriore dx	Potenza elettrica assorbita al punto di massima efficienza (W)	169,3
Numero di livelli di temperatura del Frying sensor	4	Potenza nominale del sistema di illuminazione (W)	-
Funzione Power Move		Capacità di aspirazione	
Power transfer: Impostazione di trasferimento automatico	-	Livelli di aspirazione	11 (9 + 2 intensivi)
Funzione di inizio automatico	•	Funzionamento ad espulsione d'aria	
Funzione riaccensione: memorizzazione ultime impostazioni	•	A livello 1 (m3/h)	154
Funzione Mantenere in caldo	•	A livello 9 (m3/h)	500
Funzione Clean/Wipe Protection: blocco della elettronica 20 sec	•	A livello intensivo (m3/h)	622
Count-down timer: timer di fine cottura per ogni singola zona	•	Funzionamento a ricircolo d'aria	
Count-up timer: cronometro	•	A livello 1 (m3/h)	150
Contaminuti indipendente con segnale acustico	•	A livello 9 (m3/h)	500
Selezione segnali acustici	•	A livello intensivo (m3/h)	615
Display Consumo di energia		Potenza sonora (rumorosità)	
EnergyTutor < 3 kW	•	Funzionamento ad espulsione d'aria	
Sicurezza bambini	•	Rumorosità a livello 1 (dB (A) re 1 pW)	42
Spia di calore residuo (H/h)	•	Rumorosità a livello 9 (dB (A) re 1 pW)	69
Autospegnimento del piano	•	Rumorosità a livello intensivo (dB (A) re 1 pW)	74
Zone cottura		Funzionamento a ricircolo d'aria	
Consumo energetico totale delle zone cottura ² (Wh/kg)	185,00	Rumorosità a livello 1 (dB (A) re 1 pW)	41
Zone cottura con funzione PotBoost	Ogni singola zona	Rumorosità a livello 9 (dB (A) re 1 pW)	68
Zone cottura con funzione PanBoost	-	Rumorosità a livello intensivo (dB (A) re 1 pW)	72
Zona anteriore sinistra		Caratteristiche	
Consumo energetico ² (Wh/kg)		Motore BLDC	•
Diametro della zona (mm)	190-210	Funzionamento automatico	-
Potenza / Potenza PowerBoost (kW)	2,2 / 3,7	Stadio intensivo con autoripristino	• (6 min)
Zona posteriore sinistra		Funzione postcottura: autospegnimento dopo alcuni minuti dalla fine della cottura	
Consumo energetico ² (Wh/kg)		Funzionamento automatico a intervalli (10 minuti ogni ora per purificare l'aria)	• (30 min) / (12 min)
Diametro della zona (mm)	190-210	Indicatore elettronico di saturazione del filtro a carboni attivi	•
Potenza / Potenza PowerBoost (kW)	2,2 / 3,7	Tipo di filtro antigrasso	Alluminio multistrato (12)
Zona estesa sinistra			
Consumo energetico ² (Wh/kg)	185,00	Numero di filtri antigrasso (pz)	2
Lunghezza (mm)	380	Griglia centrale in vetroceramica	•
Larghezza (mm)	210	Installazione ad espulsione / a ricircolo d'aria	• / •
Potenza / Potenza PowerBoost (kW)	3,6 / -	Filtri acustici per installazione ad espulsione (raccordi acquistabili separatamente)	ZB11DU0
Zona anteriore destra		Basic kit per installazione a ricircolo parzialmente canalizzato con filtro cleanAir incluso	
Consumo energetico ² (Wh/kg)		(da aggiungere raccordi)	ZB21PDO
Diametro della zona (mm)	190-210	Starter kit per installazione a ricircolo non canalizzato con filtro cleanAir incluso	ZB21UDO
Potenza (kW)	2,2 / 3,7	Potenza totale del motore (W)	170
Zona posteriore destra		Collegamento elettrico	
Consumo energetico ² (Wh/kg)		Lunghezza del cavo di alimentazione elettrica (mm)	110
Diametro della zona (mm)	190-210	Tipo di spina	Senza spina
Potenza / Potenza PowerBoost (kW)	2,2 / 3,7	Assorbimento massimo (kW)	7,4
Zona estesa destra		Tensione (V)	
Consumo energetico ² (Wh/kg)	185,00	Frequenza (Hz)	220-240
Lunghezza (mm)	380	Corrente minima (A)	2 x 16 (32)
Larghezza (mm)	210	Certificati di omologazione	
Potenza / Potenza PowerBoost (kW)	3,6 / -	E014 CE Marking	E027 VDE - CB DE

• Si / - No

*In una scala di classi di efficienza energetica da A+++ a D.

¹ Informazioni dell'etichetta energetica secondo Regolamento Delegato (UE) N. 65/2014 della Commissione.

² Informazioni del consumo energetico secondo Regolamento Delegato (UE) N. 66/2014 della Commissione.

INFORMAZIONI TECNICHE PER PIANI COTTURA A INDUZIONE

Modello	T59TS5RN0	T59PS5RX0	T59FS5RX2	T50FS41X0
Tipologia	induzione	induzione	induzione	induzione
Colore	acciaio inox, nero	nero	nero	nero
Serie	N90	N90	N90	N90
Peso				
Peso netto (kg)	24,00	24,00	21,60	19,00
Zone di cottura				
Dimensioni del 1° elemento riscaldante (mm)				190/210
Potenza del 1° elemento riscaldante (kW)				2.2
Dimensioni del 2° elemento riscaldante (mm)				190/210
Potenza del 2° elemento riscaldante (kW)				2.2
Dimensioni del 3° elemento riscaldante (mm)	400 x 230	400 x 230	400 x 230	190/210
Potenza del 3° elemento riscaldante (kW)	3.3	3.3	3.3	2.2
Dimensioni del 4° elemento riscaldante (mm)	210/260/320	210/260/320	210/260/320	190/210
Potenza del 4° elemento riscaldante (kW)	3.3	3.3	3.3	2.2
Dimensioni del 5° elemento riscaldante (mm)				
Potenza del 5° elemento riscaldante (kW)				
Dimensioni del 6° elemento riscaldante (mm)	400 x 230	400 x 230	400 x 230	
Potenza del 6° elemento riscaldante (kW)	3.3	3.3	3.3	
Efficienza energetica				
Tot	181,7 Wh/kg	181,7 Wh/kg	181,7 Wh/kg	185,0 Wh/kg
Centro frontale				
Centro posteriore	175,0 Wh/kg	175,0 Wh/kg	175,0 Wh/kg	
Anteriore sx				
Anteriore dx				
Posteriore sx				
Posteriore dx				
Flexi sx	185,0 Wh/kg	185,0 Wh/kg	185,0 Wh/kg	185,0 Wh/kg
Flexi centro				
Flexi dx	185,0 Wh/kg	185,0 Wh/kg	185,0 Wh/kg	185,0 Wh/kg
Collegamenti elettrici				
Potenza max. assorbita (W)	11100	11100	11100	7400
Frequenza (Hz)	50; 60	60; 50	50; 60	50; 60
Tensione (V)	220-240	220-240	220-240	220-240
Certificati di omologazione				
	E014 CE Marking	E014 CE Marking	E014 CE Marking	E014 CE Marking
	E07F AENOR N Mark - CB ES	E07F AENOR N Mark - CB ES	E07F AENOR N Mark - CB ES	E07F AENOR N Mark - CB ES

Modello	T68TL6UN2	T68PL6UX2	T68TS6RN0	T68PS6RX0
Tipologia	induzione	induzione	induzione	induzione
Colore	acciaio inox, nero	nero	acciaio inox, nero	nero
Serie	N90	N90	N90	N90
Peso				
Peso netto (kg)	18,60	17,90	20,00	20,00
Zone di cottura				
Dimensioni del 1° elemento riscaldante (mm)	230x200	230x200	230x200	230x200
Potenza del 1° elemento riscaldante (kW)	2.20	2.20	2.20	2.20
Dimensioni del 2° elemento riscaldante (mm)	230x200	230x200	230x200	230x200
Potenza del 2° elemento riscaldante (kW)	2.20	2.20	2.20	2.20
Dimensioni del 3° elemento riscaldante (mm)	400x230	400x230	400x230	400x230
Potenza del 3° elemento riscaldante (kW)	3.30	3.30	3.30	3.30
Dimensioni del 4° elemento riscaldante (mm)	230x200	230x200	230x200	230x200
Potenza del 4° elemento riscaldante (kW)	2.20	2.20	2.20	2.20
Dimensioni del 5° elemento riscaldante (mm)	230x200	230x200	230x200	230x200
Potenza del 5° elemento riscaldante (kW)	2.20	2.20	2.20	2.20
Dimensioni del 6° elemento riscaldante (mm)	400x230	400x230	400x230	400x230
Potenza del 6° elemento riscaldante (kW)	3.30	3.30	3.30	3.30
Efficienza energetica				
Tot	185,0 Wh/kg	185,0 Wh/kg	185,0 Wh/kg	185,0 Wh/kg
Centro frontale				
Centro posteriore				
Anteriore sx				
Anteriore dx				
Posteriore sx				
Posteriore dx				
Flexi sx	185,0 Wh/kg	185,0 Wh/kg	185,0 Wh/kg	185,0 Wh/kg
Flexi centro				
Flexi dx	185,0 Wh/kg	185,0 Wh/kg	185,0 Wh/kg	185,0 Wh/kg
Collegamenti elettrici				
Potenza max. assorbita (W)	7400	7400	7400	7400
Frequenza (Hz)	50; 60	50; 60	60; 50	50; 60
Tensione (V)	220-240	220-240	220-240	220-240
Certificati di omologazione				
	E014 CE Marking	E014 CE Marking	E014 CE Marking	E014 CE Marking
	E07F AENOR N Mark - CB ES	E07F AENOR N Mark - CB ES	E07F AENOR N Mark - CB ES	E07F AENOR N Mark - CB ES

INFORMAZIONI TECNICHE PER PIANI COTTURA A INDUZIONE

Modello	T68FS6RX2	T58TS21N0	T58PS21X0	T57TS61N0
Tipologia	induzione	induzione	induzione	induzione
Colore	nero	acciaio inox, nero	nero	acciaio inox, nero
Serie	N90	N90	N90	N90
Peso				
Peso netto (kg)	17,50	17,00	17,00	15,00
Zone di cottura				
Dimensioni del 1° elemento riscaldante (mm)	230x200	180	180	
Potenza del 1° elemento riscaldante (kW)	2.20	1.8	1.8	
Dimensioni del 2° elemento riscaldante (mm)	230x200			190/240
Potenza del 2° elemento riscaldante (kW)	2.20			2.2
Dimensioni del 3° elemento riscaldante (mm)	400x230	145	145	190/240
Potenza del 3° elemento riscaldante (kW)	3.30	1.4	1.4	2.2
Dimensioni del 4° elemento riscaldante (mm)	230x200			190/240
Potenza del 4° elemento riscaldante (kW)	2.20			2.2
Dimensioni del 5° elemento riscaldante (mm)	230x200	400 x 200	400 x 200	
Potenza del 5° elemento riscaldante (kW)	2.20	2.2	3.3	
Dimensioni del 6° elemento riscaldante (mm)	400x230			
Potenza del 6° elemento riscaldante (kW)	3.30			
Efficienza energetica				
Tot	185,0 Wh/kg	171,3 Wh/kg	171,3 Wh/kg	175,0 Wh/kg
Centro frontale				
Centro posteriore		170,0 Wh/kg	170,0 Wh/kg	
Anteriore sx		170,0 Wh/kg	170,0 Wh/kg	
Anteriore dx				
Posteriore sx		170,0 Wh/kg	170,0 Wh/kg	
Posteriore dx				
Flexi sx	185,0 Wh/kg			175,0 Wh/kg
Flexi centro				
Flexi dx	185,0 Wh/kg	175,0 Wh/kg	175,0 Wh/kg	175,0 Wh/kg
Collegamenti elettrici				
Potenza max. assorbita (W)	7400	7400	7400	7400
Frequenza (Hz)	50; 60	50; 60	60; 50	50; 60
Tensione (V)	220-240	220-240	220-240	220-240
Certificati di omologazione				
	E014 CE Marking	E014 CE Marking	E014 CE Marking	E014 CE Marking
	E07F AENOR N Mark - CB ES	E07F AENOR N Mark - CB ES	E07F AENOR N Mark - CB ES	E07F AENOR N Mark - CB ES

Modello	T66TS6RN0	T56TS51N0
Tipologia	induzione	induzione
Colore	acciaio inox, nero	acciaio inox, nero
Serie	N90	N90
Peso		
Peso netto (kg)	17,00	15,00
Zone di cottura		
Dimensioni del 1° elemento riscaldante (mm)		
Potenza del 1° elemento riscaldante (kW)		
Dimensioni del 2° elemento riscaldante (mm)	380 x 230	200/240
Potenza del 2° elemento riscaldante (kW)	3.3	2.2
Dimensioni del 3° elemento riscaldante (mm)		145
Potenza del 3° elemento riscaldante (kW)		1.4
Dimensioni del 4° elemento riscaldante (mm)		210
Potenza del 4° elemento riscaldante (kW)		2.2
Dimensioni del 5° elemento riscaldante (mm)		
Potenza del 5° elemento riscaldante (kW)		
Dimensioni del 6° elemento riscaldante (mm)	380 x 230	
Potenza del 6° elemento riscaldante (kW)	3.3	
Efficienza energetica		
Tot	175,0 Wh/kg	171,7 Wh/kg
Centro frontale		
Centro posteriore		
Anteriore sx		
Anteriore dx		170,0 Wh/kg
Posteriore sx		
Posteriore dx		170,0 Wh/kg
Flexi sx	175,0 Wh/kg	175,0 Wh/kg
Flexi centro		
Flexi dx	175,0 Wh/kg	
Collegamenti elettrici		
Potenza max. assorbita (W)	7400	7400
Frequenza (Hz)	60; 50	50; 60
Tensione (V)	220-240	220-240
Certificati di omologazione		
	E014 CE Marking	E014 CE Marking
	E07F AENOR N Mark - CB ES	E07F AENOR N Mark - CB ES

FINALMENTE OGNI COTTURA HA LA SUA FIAMMA



Prepara ogni piatto nel modo giusto, semplicemente con FlameSelect® ed i suoi 9 livelli

Grazie a FlameSelect®, la fiamma del gas si adatta alla ricetta e non viceversa. Che si scelga di cuocere una bistecca a fuoco vivo, portare a ebollizione la pasta o lasciar rosolare un arrosto, è possibile impostare il calore desiderato proprio come con un piano a induzione. Basta selezionare uno dei 9 livelli per vedere immediatamente come la fiamma aumenta o diminuisce in base alle esigenze. Per la prima volta cucinare utilizzando il gas è semplice quanto cucinare con un piano a induzione. Indipendentemente dalla ricetta, sarà sempre un vero piacere.



Con il design delle manopole, cucinare non rappresenta solo una passione, ma anche una piacevole esperienza. Presa e maneggevolezza sono state ottimizzate per la massima ergonomia.



DUE CORONE DI FUOCO INDIPENDENTI:
DUAL WOK

PROVA IL MOVIMENTO
STEP-BY-STEP DELLA MANOPOLA
E STUPEFICATI GUARDANDO
IL RISULTATO SULLA FIAMMA!



UNA RICETTA PER OGNI STEP

Con FlameSelect® potrai cucinare ottenendo sempre il migliore risultato: ad ogni step della manopola corrisponde una determinata intensità di fiamma. Diventerà un'abitudine, ad esempio, far bollire l'acqua a step 9, sciogliere il cioccolato a step 1 o fare cuocere il sugo a step 4.



UNA GUARDIA DEL CORPO IMPECCABILE: L'INDICATORE DI CALORE RESIDUO

“Spento” e “freddo” non sono la stessa cosa. Una volta spento il piano cottura, l'indicatore di calore residuo continua a vegliare su di te. Se viene visualizzata la lettera 'H', faresti meglio a non toccare la zona cottura. Quando è accesa la lettera 'h', la fase di raffreddamento del piano è quasi terminata ed è ora di prendere lo strofinaccio. Nessun simbolo? Bene! La pulizia del piano cottura può iniziare.



Controlla il cibo, non la fiamma.
Il nostro display consente la visualizzazione del livello di calore, preciso da 1 a 9.



PIANI COTTURA A GAS.

Come leggere la tabella?

1. Scegli le caratteristiche principali che stai cercando per il tuo nuovo elettrodomestico NEFF, nella colonna di sinistra
2. Individua i vantaggi di ogni Serie per affinare la selezione
3. Utilizza queste informazioni per approfondire le dotazioni dei modelli che possono interessarti



Gamma esclusiva, acquistabile solo presso i rivenditori autorizzati Neff Collection Partner. Sono inclusi 5 anni di garanzia.

		N 90	
		> FlameSelect > Vetroceramica > Display digitale	
Tipo		Griglie in ghisa	
Piani cottura a gas in vetroceramica	90 cm	T29TA79N0  	
	75 cm	T27TA69N0  	

N 90

PIANO COTTURA A GAS IN VETROCERAMICA



T29TA79N0

€ 1.725,00

EAN 4242004203636

Caratteristiche principali

- Cornice in acciaio inox
- 5 fuochi a gas di cui:
 - 1 fuoco Wok da 6 kW, 1 fuoco rapido, 2 fuochi semirapidi, 1 fuoco ausiliario
- Dual Wok: elevata potenza selezionabile su 1 o 2 fiamme
- Accensione ad una mano
- Griglie d'appoggio in ghisa lavabili in lavastoviglie

Sistema di controllo

- Tecnologia FlameSelect: puoi impostare con precisione la potenza della fiamma su 9 diversi livelli
- Indicatore digitale di livello fiamma
- Termosicurezza
- Spia di calore residuo

Altre caratteristiche

- Lunghezza cavo di collegamento: 150 cm
- Predisposto per gas metano (20 mbar)
- Ugelli per gas liquido inclusi (28-30/37 mbar)

N 90

PIANO COTTURA A GAS IN VETROCERAMICA



T27TA69N0

€ 1.419,00

EAN 4242004203551

Caratteristiche principali

- Cornice in acciaio inox
- 5 fuochi a gas di cui:
 - 1 fuoco Wok da 4.2 kW, 1 fuoco rapido, 2 fuochi semirapidi, 1 fuoco ausiliario
- Dual Wok: elevata potenza selezionabile su 1 o 2 fiamme
- Accensione ad una mano
- Griglie d'appoggio in ghisa lavabili in lavastoviglie

Sistema di controllo

- Tecnologia FlameSelect: puoi impostare con precisione la potenza della fiamma su 9 diversi livelli
- Indicatore digitale di livello fiamma
- Termosicurezza
- Spia di calore residuo

Altre caratteristiche

- Lunghezza cavo di collegamento: 150 cm
- Predisposto per gas metano (20 mbar)
- Ugelli per gas liquido inclusi (28-30/37 mbar)

SCHEMI DI INSTALLAZIONE PER PIANI COTTURA A GAS

T29TA79N0



T27TA69N0



Dimensioni in mm

INFORMAZIONI TECNICHE PER PIANI COTTURA A GAS

Modello	T29TA79N0	T27TA69N0
Tipologia	piano a gas	piano a gas
Colore	acciaio inox, nero	acciaio inox, nero
Serie	N90	N90
Peso		
Peso netto (kg)	18,00	14,00
Zone di cottura		
Potenza del 1° elemento riscaldante (kW)	0.3-6	0.4-1.9
Potenza del 2° elemento riscaldante (kW)	0.3-1.1	0.4-1.9
Potenza del 3° elemento riscaldante (kW)	0.4-1.9	0.18-4.2
Potenza del 4° elemento riscaldante (kW)	0.6-2.8	0.6-2.8
Potenza del 5° elemento riscaldante (kW)	0.4-1.9	0.3-1.1
Potenza del 6° elemento riscaldante (kW)		
Efficienza energetica		
Tot	59,2 %	60,0 %
Anteriore sx	55,0 %	61,0 %
Posteriore sx		61,0 %
Centrale	61,0 %	58,0 %
Posteriore centrale		
Anteriore dx	61,0 %	
Posteriore dx	60,0 %	60,0 %
Dotazione		
Tipo di dispositivo di sicurezza per il gas	termoelettrico	termoelettrico
Tipo di griglia	griglie in ghisa	griglie in ghisa
Collegamenti elettrici		
Potenza max. (W)	13700	11900
Frequenza (Hz)	60; 50	60; 50
Tensione (V)	220-240	220-240
Certificati di omologazione		
	E07E CE 0099 - AENOR	E07E CE 0099 - AENOR
	EOCE EAC Mark black	EOCE EAC Mark black

GLI ACCESSORI SPECIALI PER PIANI COTTURA A GAS

	Modello	Descrizione
	Z2480X0 EAN 4242004121251 € 46,00	PIASTRA PER COTTURELENTE
	Z2402X0 EAN 4242004127666 € 9,00	SUPPORTO PER CAFFETTIERA
	Z9914X0 EAN 4242004117971 € 90,00	LISTELLO DI CONGIUNZIONE (per montaggio combinato in un'unica nicchia di incasso)

DAI UNA NUOVA FORMA ALLA TUA CREATIVITÀ



Scopri la cappa aspirante da piano Glass Draft

La cappa aspirante Glass Draft, dal design elegante, si distingue per la sua silenziosità e per le sue funzionalità. L'innovativa tecnologia Guided Air e la potenza di aspirazione elevata, liberano la tua cucina da odori e fumi, a prescindere da dove sono posizionate pentole e padelle sul piano cottura. La cappa Glass Draft appare nella tua cucina solo quando vuoi tu, consentendoti di ottimizzare lo spazio come meglio preferisci.



TECNOLOGIA GUIDED AIR

Capacità di aspirazione del vapore equamente distribuita su tutta la superficie del piano cottura

Inspira a fondo e... respira aria fresca! Grazie all'innovativa tecnologia Guided Air, puoi dire addio a fumi e odori. Grazie ad un'aspirazione estremamente efficace, puoi soffriggere le cipolle e far cuocere le tue pietanze senza temere che gli odori si diffondano in tutta la casa, a prescindere dalla posizione delle pentole e delle padelle sul piano cottura. Vivi una nuova e unica esperienza in cucina.

ACCESSO FILTRI FACILITATO

Facili da rimuovere e da pulire

Basta premere un pulsante per estrarre i filtri e lasciare che la lavastoviglie si occupi della loro pulizia. Non solo, l'indicatore di saturazione dei filtri ti avverte quando hanno bisogno di essere puliti così la cappa manterrà sempre elevati livelli di performance di aspirazione.

PANNELLO IN VETRO CON ILLUMINAZIONE

Lasciati ispirare dalle infinite sfumature di colore per dare un tocco di personalità alla nuova cappa Glass Draft

Tonalità vivaci o note soffuse? A te la scelta. Collega la cappa Glass Draft all'app Home Connect e scegli tra ben 16,7 milioni di sfumature di colore per creare atmosfere uniche in cucina. Sorprendi i tuoi ospiti e divertiti a creare la giusta atmosfera per le tue serate.

SILENZIOSITÀ

Design ottimizzato per ridurre al massimo il livello di rumorosità







Carne che sfrigola, risotto che sobbolle, mais che scoppietta. Chi ha detto che cucinare è solo una questione di odori e sapori? Anche il suono vuole la sua parte in cucina. La cappa Glass Draft è progettata per funzionare silenziosamente, eliminando vapori e fumi. Così tu puoi concentrarti sulle preparazioni delle tue ricette senza pensieri.

INFINITE POSSIBILITÀ DI COMBINAZIONE





Glass Draft è stata progettata per abbinarsi alla perfezione ... sorprendente. Scegli tra diverse possibili soluzioni di installazione: l'installazione a filo, lasciando uno spazio tra piano cottura e cappa. In questo caso di due elettrodomestici vengono installati separatamente prevedendo due fori nel top della cucina. Oppure l'installazione ad appoggio dove piano e cappa risultano come un unico elettrodomestico, prevedendo un unico foro che crea una splendida continuità visiva tra i due elettrodomestici.

INSTALLAZIONE A FILO

 <ul style="list-style-type: none"> • TwistPadFire® • Doppia zona Flex • Home Connect • 90cm 	 <ul style="list-style-type: none"> • TwistPadFire® • Doppia zona Flex • Home Connect • 80cm 	 <ul style="list-style-type: none"> • Zone Light • TwistPadFire® • Doppia zona Flex • Home Connect • 80cm
 <ul style="list-style-type: none"> • 90cm 	 <ul style="list-style-type: none"> • 80cm 	 <ul style="list-style-type: none"> • 80cm

SCOPRI LE POSSIBILI COMBINAZIONI

INSTALLAZIONE AD APPOGGIO

 <ul style="list-style-type: none"> • TwistPadFire® • Doppia zona Flex • Home Connect • 90cm 	 <ul style="list-style-type: none"> • TwistPadFire® • Doppia zona Flex • Home Connect • 80cm
 <ul style="list-style-type: none"> • 90cm 	 <ul style="list-style-type: none"> • 80cm

IL TUO SPAZIO CREATIVO



Una cucina che lascia spazio alla tua personalità

Ogni appassionato di cucina ama esprimere la propria creatività. La cappa DesignCreative ti permette di essere originale e creativo anche al di fuori dei tuoi piatti. Può essere infatti personalizzata con disegni, magneti, messaggi ed è dotata di una comoda mensola dove potrai tenere a portata di mano i tuoi libri di ricette preferiti.



MAGNETICA

SUPERFICIE
PERSONALIZZABILE

MENSOLA
PER LIBRI



MOTORE EFFICIENTDRIVE®

IL MASSIMO DELL'EFFICACIA. IL MASSIMO DELLA DISCREZIONE

Il nuovo motore EfficientDrive® senza spazzole è in grado di sorprenderti con risultati di aspirazione e prestazione elevate rispetto ad un normale motore. Il suo design compatto, inserito direttamente nella struttura della cappa, ottimizza il flusso dell'aria e permette di raggiungere una potenza di aspirazione ben oltre gli 850 m³/h. Inoltre, grazie all'assenza delle spazzole, è stato eliminato il classico rumore presente nelle cappe ed è stato anche migliorato il rendimento con conseguente riduzione del consumo energetico.



IL FILTRO CLEANAIR PLUS

Questo filtro, dotato di carboni attivi, garantisce la massima efficacia di aspirazione e la massima silenziosità nella tua cucina. La grande superficie del filtro assicura un'aspirazione totale degli odori e dei grassi e non necessita di una sostituzione per almeno un anno. CleanAir Plus è in grado di eliminare fino al 95% degli odori (fino al 98% per i modelli con 2 unità filtranti), lasciando solo aria fresca e pulita nella tua casa: circa il 25% superiore rispetto ad un sistema di aspirazione a ricircolo tradizionale e con la qualità e la potenza paragonabili a un sistema di aspirazione a espulsione.



RIDUZIONE DI ODORI



In conformità alla normativa europea EC 61591: 1997 + A1: 2005.

CAPPA A PARETE GRAPHITE GREY



La cappa a parete NEFF con design inclinato può essere gestita direttamente dal piano cottura NEFF ed è dotata di Home Connect.



Basta solo tirare il pannello per dare una spinta al flusso d'aria.



CAPPA AD ISOLA



La cappa ad isola, concepita per aspirare grandi volumi d'aria, è disponibile con larghezza da 90 cm.



CAPPE.

Come leggere la tabella?

1. Scegli le caratteristiche principali che stai cercando per il tuo nuovo elettrodomestico NEFF, nella colonna di sinistra
2. Individua i vantaggi di ogni Serie per affinare la selezione
3. Utilizza queste informazioni per approfondire le dotazioni dei modelli che possono interessarti

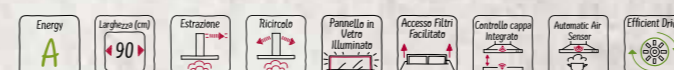


Gamma esclusiva, acquistabile solo presso i rivenditori autorizzati Neff Collection Partner. Sono inclusi 5 anni di garanzia.

		N 90	
Tipo		90 cm	80 cm
Cappe	Cappa ad isola	 I96BMV5N5	
	Cappe a muro	 NUOVO D95FRW1S2	
		 D96IMW1G1	
	Design classico	 NUOVO D96BMV5N5	
Cappe da piano		 NUOVO I98WMM1S5	 NUOVO I98WMM1S7

N 90

CAPPA TELESCOPICA DA PIANO IN VETRO



I98WMM1S5

€ 3.450,00

EAN 4242004249726

Caratteristiche principali

- Per montaggio a filo sul piano di lavoro in basi da 90 cm
- Design in vetro trasparente e dotato di bordi luminosi. Colori modificabili tramite l'app HomeConnect
- Tecnologia Guided Air: assicura un'estrazione uniforme su tutto il piano cottura, anche nelle zone più lontane
- Filtri di facile accesso: i filtri possono essere rimossi con la semplice pressione di un pulsante e lavati in lavastoviglie
- Funzionamento a espulsione o a ricircolo d'aria. Per il funzionamento a ricircolo è necessario l'utilizzo del kit a ricircolo CleanAir Plus

Sistema di controllo

- TouchControl per controllo velocità e modalità automatica
- Home Connect
- Controllo tramite piano cottura
- Controllo vocale abilitato tramite assistenti vocali Google e Amazon

Altre caratteristiche

- 3 velocità selezionabili più 2 velocità intensive
- Livello intensivo con reset automatico, 6 min
- Sensore di qualità dell'aria
- Funzione riduzione rumore
- Motore BLDC altamente efficiente
- Vetro facilmente rimovibile per la pulizia
- Disponibilità montaggio motore remoto (max 3 metri) tramite accessorio speciale
- Combinazione con piani a gas non possibile
- Attacco aria di scarico ø 150 mm
- Capacità espulsione aria 501 m³/h con funzionamento normale max., 775 m³/h con stadio intensivo a norma DIN/EN 61591
- Rumorosità in modalità espulsione aria: Max. posizione normale: 62 dB(A) re 1 pW - Intensivo: 70 dB(A) re 1 pW

Etichetta energetica

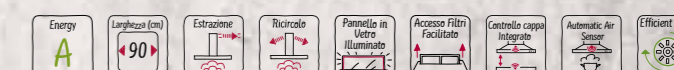
- Livello sonoro min./max. a livello di potenza normale: 39/62 dB (A) re 1 pW*
- Classe di efficienza energetica: A**
- Consumo annuo di energia (kWh): 36.9 kWh*
- Classe di efficienza energetica del motore: A*
- Classe di efficienza energetica della illuminazione: -*
- Classe di efficienza energetica del filtro grassi: B*

*In accordo con il Regolamento Delegato (UE) N. 65/2014

** In una scala di classi di efficienza energetica da A+++ a D

N 90

CAPPA TELESCOPICA DA PIANO IN VETRO



I98WMM1S7

€ 3.450,00

EAN 4242004252283

Caratteristiche principali

- Per montaggio in appoggio sul piano di lavoro in basi da 90 cm
- Seamless combination: installazione in un unico foro con piano cottura T59FSSRX2
- Design in vetro trasparente e dotato di bordi luminosi. Colori modificabili tramite l'app HomeConnect
- Tecnologia Guided Air: assicura un'estrazione uniforme su tutto il piano cottura, anche nelle zone più lontane
- Filtri di facile accesso: i filtri possono essere rimossi con la semplice pressione di un pulsante e lavati in lavastoviglie
- Funzionamento a espulsione o a ricircolo d'aria. Per il funzionamento a ricircolo è necessario l'utilizzo del kit a ricircolo CleanAir Plus

Sistema di controllo

- TouchControl per controllo velocità e modalità automatica
- Home Connect
- Controllo tramite piano cottura
- Controllo vocale abilitato tramite assistenti vocali Google e Amazon

Altre caratteristiche

- 3 velocità selezionabili più 2 velocità intensive
- Livello intensivo con reset automatico, 6 min
- Sensore di qualità dell'aria
- Funzione riduzione rumore
- Motore BLDC altamente efficiente
- Vetro facilmente rimovibile per la pulizia
- Disponibilità montaggio motore remoto (max 3 metri) tramite accessorio speciale
- Combinazione con piani a gas non possibile
- Attacco aria di scarico ø 150 mm
- Capacità espulsione aria 501 m³/h con funzionamento normale max., 775 m³/h con stadio intensivo a norma DIN/EN 61591
- Rumorosità in modalità espulsione aria: Max. posizione normale: 62 dB(A) re 1 pW - Intensivo: 70 dB(A) re 1 pW

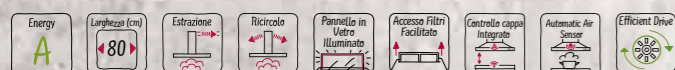
Etichetta energetica

- Livello sonoro min./max. a livello di potenza normale: 39/62 dB (A) re 1 pW*
- Classe di efficienza energetica: A**
- Consumo annuo di energia (kWh): 36.9 kWh*
- Classe di efficienza energetica del motore: A*
- Classe di efficienza energetica della illuminazione: -*
- Classe di efficienza energetica del filtro grassi: B*

*In accordo con il Regolamento Delegato (UE) N. 65/2014

** In una scala di classi di efficienza energetica da A+++ a D

N 90 CAPPA TELESCOPICA DA PIANO IN VETRO



I88WMM1S5

€ 3.338,00

EAN 4242004249719

Caratteristiche principali

- Per montaggio a filo sul piano di lavoro in basi da 90 cm
- Design in vetro trasparente e dotato di bordi luminosi. Colori modificabili tramite l'app HomeConnect
- Tecnologia Guided Air: assicura un'estrazione uniforme su tutto il piano cottura, anche nelle zone più lontane
- Filtri di facile accesso: i filtri possono essere rimossi con la semplice pressione di un pulsante e lavati in lavastoviglie
- Funzionamento a espulsione o a ricircolo d'aria. Per il funzionamento a ricircolo è necessario l'utilizzo del kit a ricircolo CleanAir Plus

Sistema di controllo

- TouchControl per controllo velocità e modalità automatica
- Home Connect
- Controllo tramite piano cottura
- Controllo vocale abilitato tramite assistenti vocali Google e Amazon

Altre caratteristiche

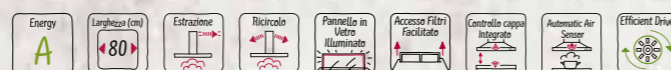
- 3 velocità selezionabili più 2 velocità intensive
- Livello intensivo con reset automatico, 6 min
- Sensore di qualità dell'aria
- Funzione riduzione rumore
- Motore BLDC altamente efficiente
- Vetro facilmente rimovibile per la pulizia
- Disponibilità montaggio motore remoto (max 3 metri) tramite accessorio speciale
- Combinazione con piani a gas non possibile
- Attacco aria di scarico ø 150 mm
- Capacità espulsione aria 501 m³/h con funzionamento normale max., 775 m³/h con stadio intensivo a norma DIN/EN 61591
- Rumorosità in modalità espulsione aria: Max. posizione normale: 62 dB(A) re 1 pW - Intensivo: 70 dB(A) re 1 pW

Etichetta energetica

- Livello sonoro min./max. a livello di potenza normale: 39/62 dB (A) re 1 pW*
- Classe di efficienza energetica: A**
- Consumo annuo di energia (kWh): 36.9 kWh*
- Classe di efficienza energetica del motore: A*
- Classe di efficienza energetica della illuminazione: -*
- Classe di efficienza energetica del filtro grassi: B*

*In accordo con il Regolamento Delegato (UE) N. 65/2014
** In una scala di classi di efficienza energetica da A+++ a D

N 90 CAPPA TELESCOPICA DA PIANO IN VETRO



I88WMM1S7

€ 3.338,00

EAN 4242004252276

- Per montaggio in appoggio sul piano di lavoro in basi da 90 cm
- Seamless combination: installazione in un unico foro con piano cottura T68FS6RX2
- Design in vetro trasparente e dotato di bordi luminosi. Colori modificabili tramite l'app HomeConnect
- Tecnologia Guided Air: assicura un'estrazione uniforme su tutto il piano cottura, anche nelle zone più lontane
- Filtri di facile accesso: i filtri possono essere rimossi con la semplice pressione di un pulsante e lavati in lavastoviglie
- Funzionamento a espulsione o a ricircolo d'aria. Per il funzionamento a ricircolo è necessario l'utilizzo del kit a ricircolo CleanAir Plus

Sistema di controllo

- TouchControl per controllo velocità e modalità automatica
- Home Connect
- Controllo tramite piano cottura
- Controllo vocale abilitato tramite assistenti vocali Google e Amazon

Altre caratteristiche

- 3 velocità selezionabili più 2 velocità intensive
- Livello intensivo con reset automatico, 6 min
- Sensore di qualità dell'aria
- Funzione riduzione rumore
- Motore BLDC altamente efficiente
- Vetro facilmente rimovibile per la pulizia
- Disponibilità montaggio motore remoto (max 3 metri) tramite accessorio speciale
- Combinazione con piani a gas non possibile
- Attacco aria di scarico ø 150 mm
- Capacità espulsione aria 501 m³/h con funzionamento normale max., 775 m³/h con stadio intensivo a norma DIN/EN 61591
- Rumorosità in modalità espulsione aria: Max. posizione normale: 62 dB(A) re 1 pW - Intensivo: 70 dB(A) re 1 pW

Etichetta energetica

- Livello sonoro min./max. a livello di potenza normale: 39/62 dB (A) re 1 pW*
- Classe di efficienza energetica: A**
- Consumo annuo di energia (kWh): 36.9 kWh*
- Classe di efficienza energetica del motore: A*
- Classe di efficienza energetica della illuminazione: -*
- Classe di efficienza energetica del filtro grassi: B*

*In accordo con il Regolamento Delegato (UE) N. 65/2014
** In una scala di classi di efficienza energetica da A+++ a D

N 90 CAPPA A ISOLA IN ACCIAIO INOX



I96BMV5N5

€ 1.669,00

EAN 4242004232186

Caratteristiche principali

- Funzionamento ad espulsione o a ricircolo d'aria
- Per il funzionamento a ricircolo è necessario l'utilizzo del kit di ricircolo CleanAir o del normale kit di ricircolo
- Per montaggio ad isola sopra zone di cottura

Sistema di controllo

- Controllo elettronico TouchControl
- Regolazione velocità ed illuminazione
- Home Connect
- Controllo tramite piano cottura

Altre caratteristiche

- 3 velocità selezionabili più 2 velocità intensive
- Livello intensivo con reset automatico, 6 min
- Sensore di qualità dell'aria
- Regolazione luminosità
- Illuminazione Softlight
- Funzione riduzione rumore
- Motore BLDC altamente efficiente
- 4 luci LED
- Indicatore di saturazione filtri
- Max. capacità estrazione: 867 m³/h
- Capacità espulsione aria: 445 m³/h con funzionamento normale, max. 843 m³/h con stadio intensivo a norma EN 61591
- Rumorosità secondo la norma EN 60704-3 e EN 60704-2-13 espulsione aria: Max. posizione normale: 54 dB(A) re 1 pW. Intensivo: 69 dB(A) re 1 pW.

Etichetta energetica

- Livello sonoro min./max. a livello di potenza normale: 44/54 dB (A) re 1 pW*
- Classe di efficienza energetica: A**
- Consumo annuo di energia (kWh): 35.9 kWh*
- Classe di efficienza energetica del motore: A*
- Classe di efficienza energetica della illuminazione: A*
- Classe di efficienza energetica del filtro grassi: B*

*In accordo con il Regolamento Delegato (UE) N. 65/2014
** In una scala di classi di efficienza energetica da A+++ a D

N 90 CAPPA A PARETE DESIGN CLASSICO IN ACCIAIO INOX



D96BMV5N5

€ 1.338,00

EAN 4242004232179

Caratteristiche principali

- Funzionamento ad espulsione o a ricircolo d'aria
- Per il funzionamento a ricircolo è necessario l'utilizzo del kit di ricircolo CleanAir o del normale kit di ricircolo

Sistema di controllo

- Controllo elettronico
- TouchControl per controllo potenza ed illuminazione
- Regolazione velocità ed illuminazione
- Home Connect
- Controllo tramite piano cottura

Altre caratteristiche

- Funzionamento automatico post cottura per 10 min
- Livello intensivo con reset automatico, 6 min
- Sensore di qualità dell'aria
- Regolazione luminosità
- Illuminazione Softlight
- Funzione riduzione rumore
- Motore BLDC altamente efficiente
- Possibilità di regolare la temperatura del colore (2.700 K - 5.000 K) per l'adattamento all'ambiente (disponibile tramite HomeConnect)
- Indicatore di saturazione per filtri in metallo e a carbone attivo
- Filtri antigrasso in metallo lavabili in lavastoviglie
- Max. capacità estrazione: 843 m³/h
- Capacità espulsione aria: 430 m³/h con funzionamento normale, max. 843 m³/h con stadio intensivo a norma EN 61591
- Rumorosità secondo la norma EN 60704-3 e EN 60704-2-13 espulsione aria: Max. posizione normale: 55 dB(A) re 1 pW. Intensivo: 69 dB(A) re 1 pW.

Etichetta energetica

- Livello sonoro min./max. a livello di potenza normale: 46/55 dB (A) re 1 pW*
- Classe di efficienza energetica: A+**
- Consumo annuo di energia (kWh): 33.1 kWh*
- Classe di efficienza energetica del motore: A*
- Classe di efficienza energetica della illuminazione: A*
- Classe di efficienza energetica del filtro grassi: B*

*In accordo con il Regolamento Delegato (UE) N. 65/2014
** In una scala di classi di efficienza energetica da A+++ a D

N 90
CAPPA A PARETE DESIGNCREATIVE
IN VETRO NERO



D95FRW1S2

€ 1.992,00

EAN 4242004261490

Caratteristiche principali

- Tecnologia motore BLDC altamente efficiente
- Funzionamento a espulsione o a ricircolo d'aria
- Per il funzionamento a ricircolo è necessario l'utilizzo del kit di ricircolo CleanAir o del normale kit di ricircolo
- 2 aree di aspirazione: frontale e inferiore
- Sensore di qualità dell'aria
- Per montaggio a muro sopra zone di cottura

Sistema di controllo

- Controllo elettronico
- TouchControl per controllo potenza ed illuminazione
- Home Connect
- Controllo tramite piano cottura
- 3 velocità selezionabili più 2 velocità intensive
- Funzione postcottura: 10 min di durata
- Livello intensivo con reset automatico, 6 min

Altre caratteristiche

- Filtri antigrasso in metallo, lavabili in lavastoviglie
- Indicatore di saturazione per filtri in metallo e a carbone attivo
- Illuminazione 2 x LED 3 W
- Illuminazione SoftLight
- Regolazione luminosità
- Capacità espulsione aria 394 m³/h con funzionamento normale max., 717 m³/h con stadio intensivo a norma DIN/EN 61591
- Rumorosità in modalità espulsione aria: Max. uso normale: 57 dB(A) re 1 pW

Etichetta energetica

- Livello sonoro min./max. a livello di potenza normale: 43/57 dB (A) re 1 pW*
- Classe di efficienza energetica: B**
- Consumo annuo di energia (kWh): 41.1 kWh*
- Classe di efficienza energetica del motore: B*
- Classe di efficienza energetica della illuminazione: A*
- Classe di efficienza energetica del filtro grassi: B*

*In accordo con il Regolamento Delegato (UE) N. 65/2014

** In una scala di classi di efficienza energetica da A+++ a D

N 90
CAPPA A PARETE IN VETRO NERO
E PROFILI LATERALI GRAPHITE GREY



D96IMW1G1

€ 1.947,00

EAN 424200425253

Caratteristiche principali

- Design Graphite Grey
- Tecnologia motore BLDC altamente efficiente
- Funzionamento a espulsione o a ricircolo d'aria
- Per il funzionamento a ricircolo è necessario l'utilizzo del kit di ricircolo CleanAir o del normale kit di ricircolo
- Aspirazione perimetrale
- Sensore di qualità dell'aria

Sistema di controllo

- Controllo elettronico TouchControl
- Home Connect
- Controllo tramite piano cottura
- 3 velocità selezionabili più 2 velocità intensive
- Funzione postcottura: 10 min di durata
- Livello intensivo con reset automatico, 6 min
- Air Fresh: aspirazione intervallata
- Funzione riduzione rumore
- Funzione Powerboost

Altre caratteristiche

- Cornice interna easy to clean
- Filtri antigrasso in metallo, lavabili in lavastoviglie
- Indicatore di saturazione per filtri in metallo e a carbone attivo
- Illuminazione 2 x LED 3 W
- Illuminazione AmbientLight
- Capacità espulsione aria 467 m³/h con funzionamento normale max., 837 m³/h con stadio intensivo a norma DIN/EN 61591
- Rumorosità in modalità espulsione aria: Max. uso normale: 55 dB(A) re 1 pW - Intensivo: 67 dB(A) re 1 pW

Etichetta energetica

- Livello sonoro min./max. a livello di potenza normale: 43/55 dB (A) re 1 pW*
- Classe di efficienza energetica: A+**
- Consumo annuo di energia (kWh): 32.6 kWh*
- Classe di efficienza energetica del motore: A*
- Classe di efficienza energetica della illuminazione: A*
- Classe di efficienza energetica del filtro grassi: B*

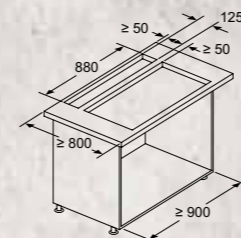
*In accordo con il Regolamento Delegato (UE) N. 65/2014

** In una scala di classi di efficienza energetica da A+++ a D

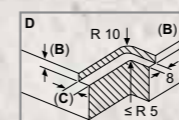
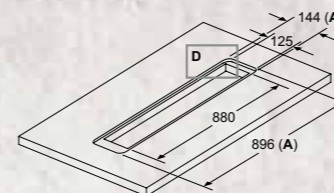
SCHEMI DI INSTALLAZIONE PER CAPPE

I98WMM1S5

Combinazione con piano di cottura a induzione



Non è possibile l'utilizzo con piano di cottura a gas.
Per garantire che l'apparecchio non perda potenza, non installare alcun pensile al di sopra dell'apparecchio e mantenere le seguenti distanze:
- Almeno 50 cm a sinistra e a destra dall'apparecchio a una parete o a un pensile adiacente
- Almeno 5 cm dal telaio dell'apparecchio a una parete

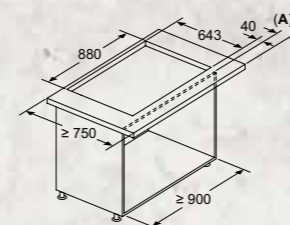


A: incl. striscia in silicone di 2 mm tutto intorno
B: 5.5
C: 9.5

Per l'installazione a filo in superfici da lavoro in pietra e granito.

I98WMM1S7

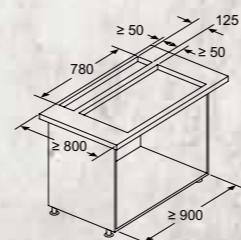
Combinazione con piano di cottura a induzione
Montaggio senza interruzioni, SeamlessCombination



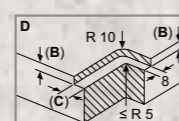
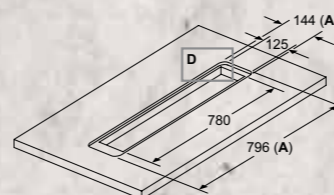
A: sporgenza frontale del piano di lavoro che sporge oltre l'alloggiamento dell'unità
Non è possibile l'utilizzo con piano di cottura a gas.
Per garantire che l'apparecchio non perda potenza, non installare alcun pensile al di sopra dell'apparecchio e mantenere le seguenti distanze:
- Almeno 500 mm a sinistra e a destra dall'apparecchio a una parete o a un pensile adiacente
- Almeno 50 mm dal telaio dell'apparecchio a una parete

I88WMM1S5

Combinazione con piano di cottura a induzione

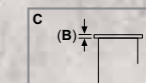
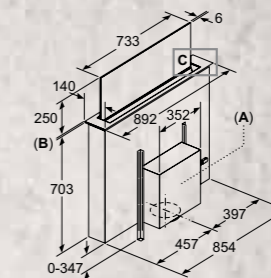


Non è possibile l'utilizzo con piano di cottura a gas.
Per garantire che l'apparecchio non perda potenza, non installare alcun pensile al di sopra dell'apparecchio e mantenere le seguenti distanze:
- Almeno 50 cm a sinistra e a destra dall'apparecchio a una parete o a un pensile adiacente
- Almeno 5 cm dal telaio dell'apparecchio a una parete

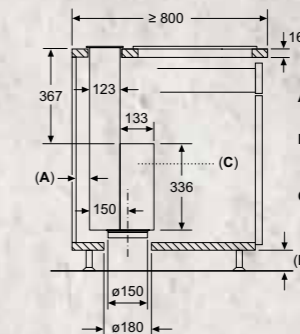


A: incl. striscia in silicone di 2 mm tutto intorno
B: 5.5
C: 9.5

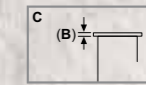
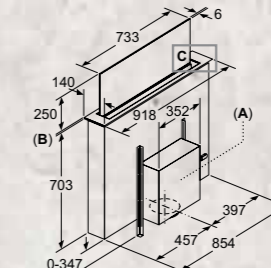
Per l'installazione a filo in superfici da lavoro in pietra e granito.



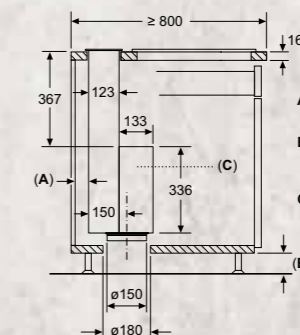
A: l'unità motore può essere inserita nella parte frontale o sul retro o posizionata a una distanza massima di tre metri dall'apparecchio. (Necessario accessorio speciale)
B: 5.5



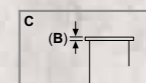
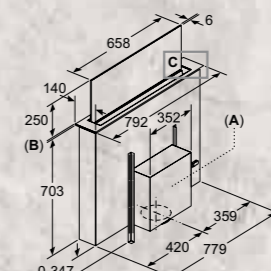
A: ≥ 20 mm tra l'area di aspirazione Guided Air e la parete del mobile
B: ≥ 60 mm per ricircolo dell'aria
≥ 100 mm per aspirazione dell'aria con condutture nello zoccolo
C: L'unità motore deve sempre essere accessibile



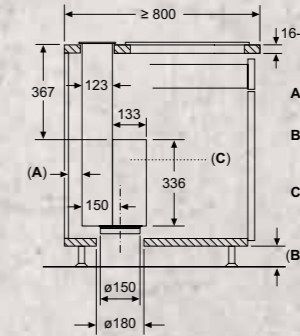
A: l'unità motore può essere inserita nella parte frontale o sul retro o posizionata a una distanza massima di tre metri dall'apparecchio. (Necessario accessorio speciale)
B: 5.5



A: ≥ 20 mm tra l'area di aspirazione Guided Air e la parete del mobile
B: ≥ 60 mm per ricircolo dell'aria
≥ 100 mm per aspirazione dell'aria con condutture nello zoccolo
C: L'unità motore deve sempre essere accessibile



A: L'unità motore può essere inserita nella parte frontale o sul retro o posizionata a distanza dall'apparecchio. (Necessario accessorio speciale)
B: 5.5



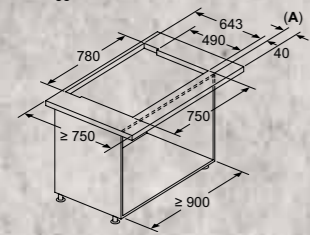
A: ≥ 20 mm tra l'area di aspirazione Guided Air e la parete del mobile
B: ≥ 60 mm per ricircolo dell'aria
≥ 100 mm per aspirazione dell'aria con condutture nello zoccolo
C: L'unità motore deve sempre essere accessibile

Dimensioni in mm

SCHEMI DI INSTALLAZIONE PER CAPPE

I88WMM1S7

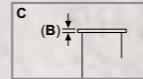
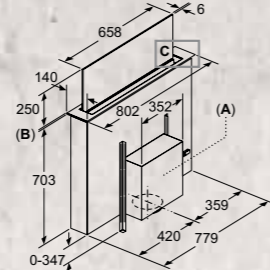
Combinazione con piano di cottura a induzione
Montaggio senza interruzioni, SeamlessCombination



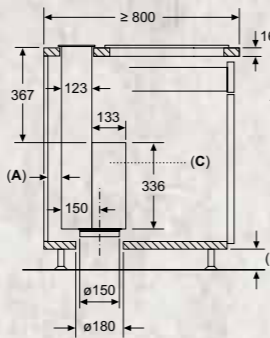
A: sporgenza frontale del piano di lavoro che sporge oltre l'alloggiamento dell'unità

Non è possibile l'utilizzo con piano di cottura a gas.

Per garantire che l'apparecchio non perda potenza, non installare alcun pensile al di sopra dell'apparecchio e mantenere le seguenti distanze:
- Almeno 500 mm a sinistra e a destra dall'apparecchio a una parete o a un pensile adiacente
- Almeno 50 mm dal telaio dell'apparecchio a una parete



A: L'unità motore può essere inserita nella parte frontale o sul retro o posizionata a distanza dall'apparecchio. (Necessario accessorio speciale)
B: 5.5

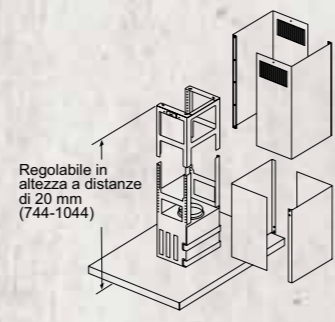
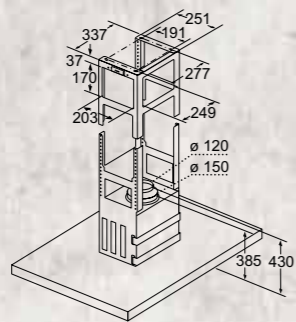
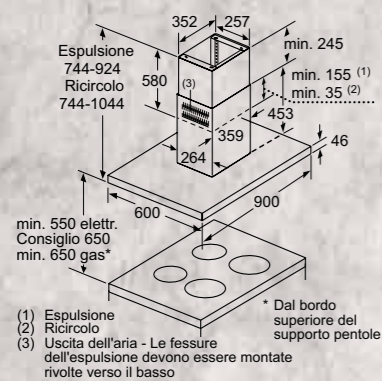


A: ≥ 20 mm tra l'area di aspirazione Guided Air e la parete del mobile

B: ≥ 60 mm per ricircolo dell'aria
 ≥ 100 mm per aspirazione dell'aria con conduttore nello zoccolo

C: L'unità motore deve sempre essere accessibile

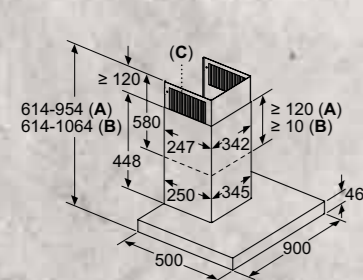
I96BMV5N5



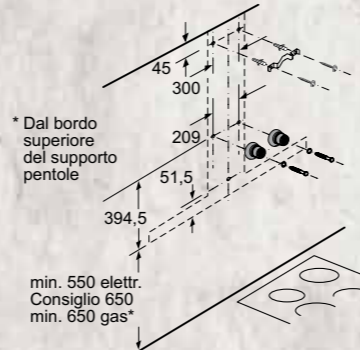
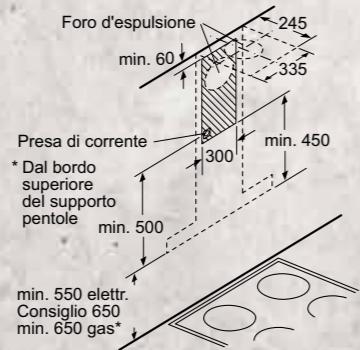
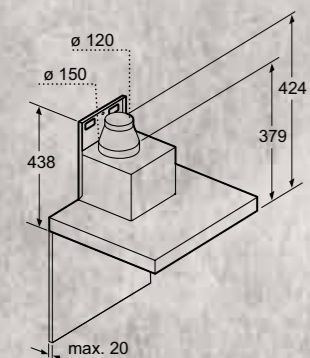
Regolabile in altezza a distanze di 20 mm (744-1044)

(1) Espulsione
(2) Ricircolo
(3) Uscita dell'aria - Le fessure dell'espulsione devono essere montate rivolte verso il basso

D96BMV5N5



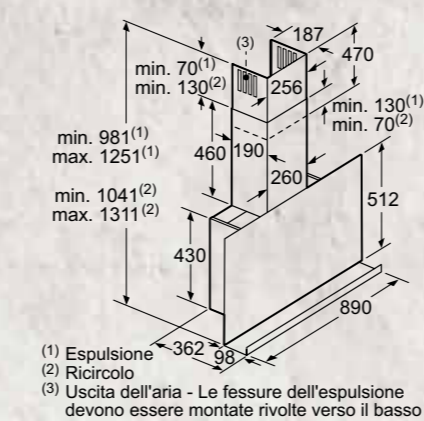
A: Espulsione
B: Ricircolo
C: Uscita dell'aria - Le fessure dell'espulsione devono essere montate rivolte verso il basso



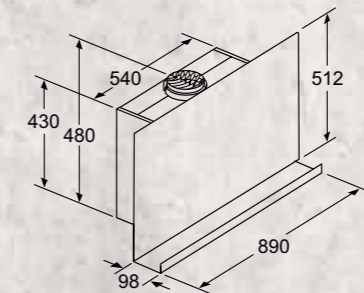
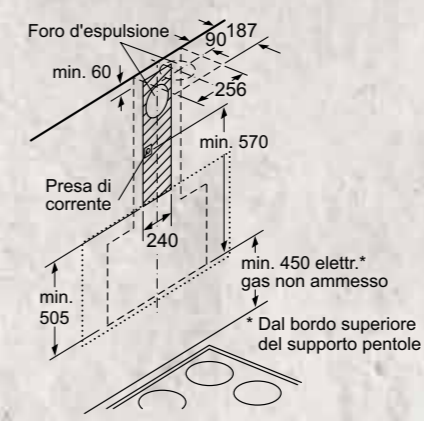
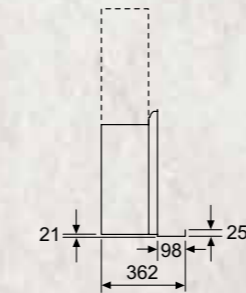
* Dal bordo superiore del supporto pentole

min. 550mm elettr. Consiglio 650mm min. 650mm gas*

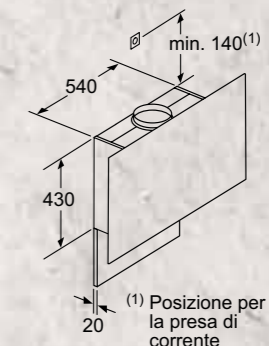
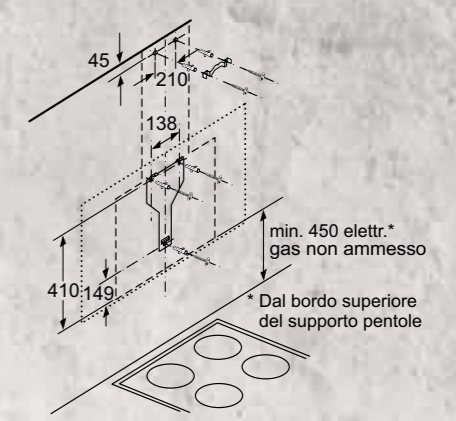
D95FRW1S2



(1) Espulsione
(2) Ricircolo
(3) Uscita dell'aria - Le fessure dell'espulsione devono essere montate rivolte verso il basso

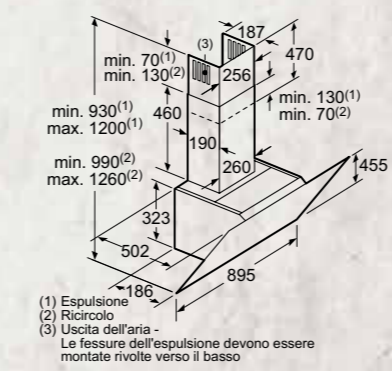


Apparecchio in modalità ricircolo senza canale necessario set per ricircolo

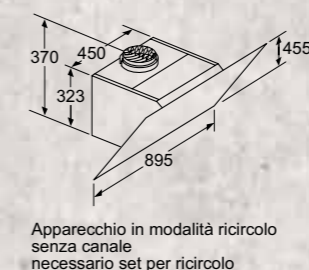
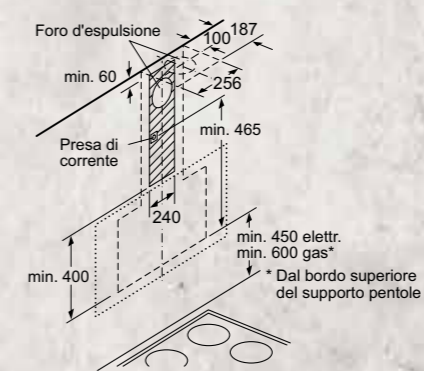
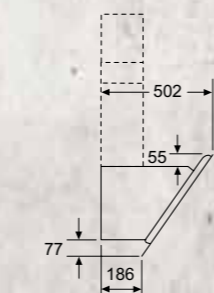


(1) Posizione per la presa di corrente
Osservare lo spessore massimo della parete posteriore.

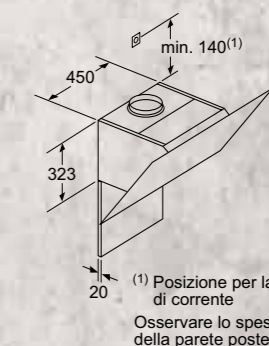
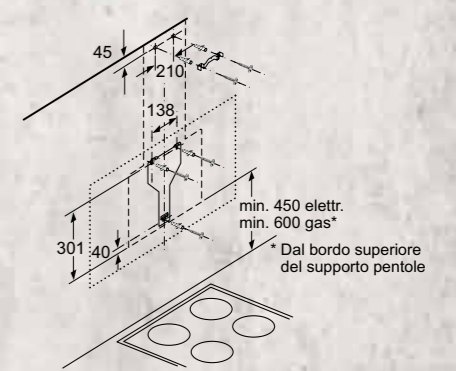
D96IMW1G1



(1) Espulsione
(2) Ricircolo
(3) Uscita dell'aria - Le fessure dell'espulsione devono essere montate rivolte verso il basso



Apparecchio in modalità ricircolo senza canale necessario set per ricircolo



(1) Posizione per la presa di corrente
Osservare lo spessore massimo della parete posteriore.


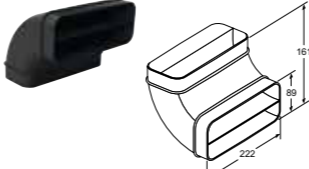
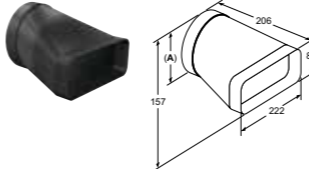
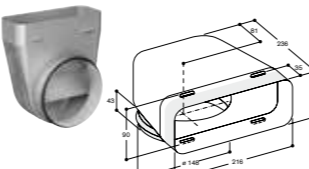
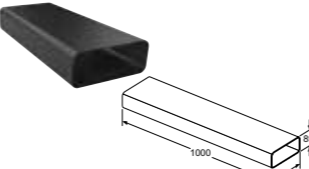
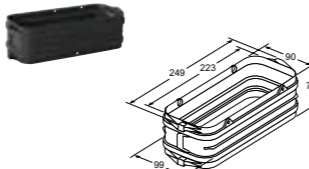
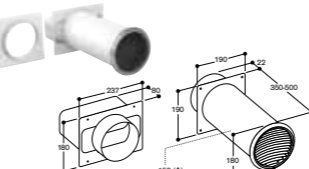

Dimensioni in mm

Dimensioni in mm

GLI ACCESSORI SPECIALI PER CAPPE TELESCOPICHE DA PIANO IN VETRO

	Modello	Descrizione
	Z92WWB1X6 EAN 4242004254294 € 178,00	FILTRI ANTI ODORE DI RICAMBIO CLEAN AIR PLUS Abbinabile alle cappe: I98WMM1S5, I98WMM1S7, I88WMM1S5, I88WMM1S7
	Z92WWI1X6 EAN 4242004254317 € 256,00	KIT DI PRIMA INSTALLAZIONE PER MONTAGGIO A RICIRCOLO CLEAN AIR PLUS Abbinabile alle cappe: I88WMM1S5, I88WMM1S7
	Z92WWJ11 EAN 4242004251705 € 1.002,00	KIT DI PRIMA INSTALLAZIONE PER MONTAGGIO A RICIRCOLO CON FILTRO RIGENERABILE IN FORNO Abbinabile alle cappe: I88WMM1S5, I88WMM1S7
	Z92WWM11 EAN 4242004251927 € 367,00	KIT DI MONTAGGIO PER INSTALLARE IL MOTORE REMOTO (FINO A 3 METRI) Abbinabile alle cappe: I98WMM1S5, I98WMM1S7, I88WMM1S5, I88WMM1S7
	Z92WWY8X2 EAN 4242004255215 € 372,00	KIT DI MONTAGGIO PER SEAMLESS COMBINATION Abbinabile alla cappa: I88WMM1S7
	Z92WWI1X7 EAN 4242004254324 € 256,00	KIT DI PRIMA INSTALLAZIONE PER MONTAGGIO A RICIRCOLO CLEAN AIR PLUS Abbinabile alle cappe: I98WMM1S5, I98WMM1S7
	Z92WWJ12 EAN 4242004251910 € 1.002,00	KIT DI PRIMA INSTALLAZIONE PER MONTAGGIO A RICIRCOLO CON FILTRO RIGENERABILE IN FORNO Abbinabile alle cappe: I98WMM1S5, I98WMM1S7
	Z92WWY9X2 EAN 4242004255222 € 372,00	KIT DI MONTAGGIO PER SEAMLESS COMBINATION Abbinabile alla cappa: I98WMM1S7
	Z93XXX1X1 EAN 4242004261896 € 124,00	CONDOTTO ROTONDO 600-3000MM (FEMMINA)

GLI ACCESSORI SPECIALI PER CAPPE TELESCOPICHE DA PIANO IN VETRO

	Modello	Descrizione
	Z861SB1 EAN 4242004253570 € 51,00	CONDOTTO PIATTO CURVO 90° IN CONFIGURAZIONE ORIZZONTALE (MASCHIO)
	Z861SB2 EAN 4242004253587 € 39,00	CONDOTTO PIATTO CURVO 90° VERTICALE con raggio ampio per canalizzazioni dietro lo schienale in basi con profondità >= 70 cm (maschio)
	Z861SIO EAN 4242004253303 € 51,00	ADATTORE DA CONDOTTO PIATTO A CILINDRICO Ø 150 mm (maschio)
	Z93WWX1X1 EAN 4242004261889 € 159,00	CONNETTORE TONDO/PIATTO CON ARCO A 90° (MASCHIO)
	Z861SM2 EAN 4242004253563 € 64,00	CONDOTTO PIATTO 1000 MM (MASCHIO)
	Z861SS1 EAN 4242004253297 € 17,00	ELEMENTO DI CONNESSIONE (FEMMINA) per collegare tra loro elementi di raccordo maschi
	AD750054 EAN 4242006294076 € 473,00	SCARICO A PARETE CON TUBO TELESCOPICO Ø 150 Adattatore tubo tondo incluso. Valvola di non ritorno inclusa
	AD850050 EAN 4242006189686 € 174,00	SCARICO A PARETE RETTANGOLARE PIATTO Ø 150 ACCIAIO INOX

GLI ACCESSORI SPECIALI PER CAPPE

	Modello	Descrizione
	Z51AIB1X6 EAN 4242004253082 € 122,00	FILTRO ANTIODORE A CARBONI ATTIVI DI RICAMBIO CLEANAIR PLUS Abbinabile alla cappa: D96IMW1G1
	Z51AIV1X6 EAN 4242004253105 € 134,00	KIT DI PRIMA INSTALLAZIONE PER MONTAGGIO A RICIRCOLO CLEANAIR PLUS (SENZA CAMINO) Abbinabile alla cappa: D96IMW1G1
	Z51AII1X6 EAN 4242004253099 € 162,00	KIT DI PRIMA INSTALLAZIONE PER MONTAGGIO A RICIRCOLO CLEANAIR PLUS Abbinabile alla cappa: D96IMW1G1
	Z51AFB1X6 EAN 4242004253051 € 122,00	FILTRO ANTIODORE A CARBONI ATTIVI DI RICAMBIO CLEANAIR PLUS Abbinabile alla cappa: D95FRW1S2
	Z51AFV1X6 EAN 4242004253075 € 139,00	KIT DI PRIMA INSTALLAZIONE PER MONTAGGIO A RICIRCOLO CLEANAIR PLUS (SENZA CAMINO) Abbinabile alla cappa: D95FRW1S2
	Z51AFU0X0 EAN 4242004214526 € 164,00	KIT DI PRIMA INSTALLAZIONE PER MONTAGGIO A RICIRCOLO Abbinabile alla cappa: D95FRW1S2
	Z51AXC1N6 EAN 4242004244783 € 503,00	KIT DI PRIMA INSTALLAZIONE PER MONTAGGIO A RICIRCOLO ESTERNO CLEAN AIR PLUS Abbinabile alle cappe: D95FRW1S2, D96IMW1G1
	Z53XXB1X6 EAN 4242004245056 € 111,00	FILTRO ANTI ODORE DI RICAMBIO CLEAN AIR PLUS Abbinabile alle cappe: D95FRW1S2, D96IMW1G1, I96BMV5N5, D96BMV5N5
	Z91AXE1S1 EAN 4242004247135 € 323,00	CANALE DI VENTILAZIONE 1000 MM NERO Abbinabile alle cappe: D96IMW1G1, D95FRW1S2

GLI ACCESSORI SPECIALI PER CAPPE

	Modello	Descrizione
	Z53CBB2X4 EAN 4242004259824 € 64,00	FILTRO ANTIODORE A CARBONI ATTIVI DI RICAMBIO CLEAN AIR Abbinabile alle cappe: I96BMV5N5, D96BMV5N5
	Z52CB12X4 EAN 4242004259800 € 96,00	KIT DI PRIMA INSTALLAZIONE PER MONTAGGIO A RICIRCOLO CLEAN AIR Abbinabile alla cappa: I96BMV5N5
	Z51CB12X4 EAN 4242004259732 € 91,00	KIT DI PRIMA INSTALLAZIONE PER MONTAGGIO A RICIRCOLO CLEAN AIR Abbinabile alla cappa: D96BMV5N5
	Z51CXC2N6 EAN 4242004245001 € 399,00	KIT DI PRIMA INSTALLAZIONE PER MONTAGGIO A RICIRCOLO ESTERNO CLEAN AIR PLUS Abbinabile alla cappa: D96BMV5N5
	Z52CXC2N6 EAN 4242004245049 € 578,00	KIT DI PRIMA INSTALLAZIONE PER MONTAGGIO A RICIRCOLO ESTERNO CLEAN AIR PLUS Abbinabile alla cappa: I96BMV5N5
	Z5909N1 EAN 4242004143819 € 324,00	CANALE DI VENTILAZIONE 1100 MM Abbinabile alla cappa: I96BMV5N5
	Z5919N1 EAN 4242004143833 € 629,00	CANALE DI VENTILAZIONE 1600 MM Abbinabile alla cappa: I96BMV5N5
	Z5906N1 EAN 4242004143765 € 254,00	CANALE DI VENTILAZIONE 1000 MM Abbinabile alla cappa: D96BMV5N5
	Z5916N1 EAN 4242004143772 € 506,00	CANALE DI VENTILAZIONE 1500 MM Abbinabile alla cappa: D96BMV5N5

GLI ACCESSORI SPECIALI PER CAPPE

	Modello	Descrizione
	Z5921N0 EAN 4242004122470 € 215,00	ESTENSIONE PER KIT DI MONTAGGIO 500 MM Abbinabile alla cappa: I96BMV5N5
	Z5861N0 EAN 4242004043607 € 155,00	PANNELLO POSTERIORE IN ACCIAIO SPAZZOLATO 92X77 CM Abbinabile alla cappa: D96BMV5N5
	Z5895N0 EAN 4242004138259 € 218,00	PANNELLO POSTERIORE IN ACCIAIO SPAZZOLATO 90X72 CM Abbinabile alla cappa: D96BMV5N5
	Z51CX11X6 EAN 4242004244790 € 228,00	KIT DI PRIMA INSTALLAZIONE PER MONTAGGIO A RICIRCOLO CLEAN AIR PLUS Abbinabile alla cappa: D96BMV5N5
	Z51FXJ0X5 EAN 4242004235958 € 663,00	KIT DI PRIMA INSTALLAZIONE PER MONTAGGIO A RICIRCOLO CON FILTRO RIGENERABILE IN FORNO Abbinabile alla cappa: D96BMV5N5

INFORMAZIONI TECNICHE PER CAPPE

Modello	I98WMM1S5	I98WMM1S7	I88WMM1S5	I88WMM1S7
Tipologia	da piano	da piano	da piano	da piano
Colore	vetro trasparente	vetro trasparente	vetro trasparente	vetro trasparente
Serie	N90	N90	N90	N90
Dimensioni				
Altezza del prodotto (mm)	709-959/709-959	709-959/709-959	709-959/709-959	709-959/709-959
Larghezza del prodotto (mm)	892	918	792	802
Profondità del prodotto (mm)	140	140	140	140
Altezza del camino (mm)				
Altezza del prodotto senza camino (mm)				
Dimensioni del vano per l'installazione (hxlxp) in mm	703 x 854 x 123	703 x 854 x 123	703 x 781 x 123	703 x 781 x 123
Diametro dello sbocco d'uscita dell'aria (mm)	150	150	150	150
Volume aria espulsa				
Massima potenza espulsione aria (m3/h)	501	501	501	501
Massima potenza espulsione aria con stadio intensivo (m3/h)	775	775	775	775
Massima potenza ricircolo aria (m3/h)	447	447	447	447
Massima potenza ricircolo aria con con stadio intensivo (m3/h)	562	562	562	562
Numero di motori	1	1	1	1
Informazioni etichetta energetica				
Consumo di energia totale annuo (Kwh)	36,9	36,9	36,9	36,9
Classe di efficienza energetica (2010/30/EC)	A	A	A	A
Classe di efficienza illuminazione (2010/30/CE)	-	-	-	-
Classe di efficienza filtro grassi (2010/30/CE)	B	B	B	B
Indice di efficienza energetica (2010/30/CE)	47,9	47,9	47,9	47,9
Potenza sonora alla velocità max. (2010/30/CE)	39/62	39/62	39/62	39/62
Collegamenti elettrici				
Tensione (V)	220-240	220-240	220-240	220-240
Dati nominali collegamento elettrico (W)	300	300	300	300
Potenza totale delle lampadine (W)	-	-	-	-
Numero di luci	-	-	-	-
Tipo di lampadine utilizzate	-	-	-	-
Tipo di spina	Schuko	Schuko	Schuko	Schuko
Certificati di omologazione				
	CE, VDE	CE, VDE	CE, VDE	CE, VDE

Modello	I96BMV5N5	D95FRW1S2	D96IMW1G1	D96BMV5N5
Tipologia	Isola	a parete	a parete	a parete
Colore	acciaio inox	nero	nero	acciaio inox
Serie	N90	N90	N90	N90
Dimensioni				
Altezza del prodotto (mm)	744-924/744-1044	981-1251/1041-1311	930-1200/990-1260	614-954/614-1064
Larghezza del prodotto (mm)	898	890	895	898
Profondità del prodotto (mm)	600	362	502	500
Altezza del camino (mm)	698-878/698-998			582-908/568-1018
Altezza del prodotto senza camino (mm)	46	430	323	46
Dimensioni del vano per l'installazione (hxlxp) in mm				
Diametro dello sbocco d'uscita dell'aria (mm)	150 / 120	120 / 150	120 / 150	150 / 120
Volume aria espulsa				
Massima potenza espulsione aria (m3/h)	445	394	467	430
Massima potenza espulsione aria con stadio intensivo (m3/h)	867	717	837	843
Massima potenza ricircolo aria (m3/h)	313	311	459	353
Massima potenza ricircolo aria con con stadio intensivo (m3/h)	391	578	703	457
Numero di motori	1	2	1	1
Informazioni etichetta energetica				
Consumo di energia totale annuo (Kwh)	35,9	41,1	32,6	33,1
Classe di efficienza energetica (2010/30/EC)	A	B	A+	A+
Classe di efficienza illuminazione (2010/30/CE)	A	A	A	A
Classe di efficienza filtro grassi (2010/30/CE)	B	B	B	B
Indice di efficienza energetica (2010/30/CE)	45,4	56,3	42,1	43,7
Potenza sonora alla velocità max. (2010/30/CE)	54/44	43	43/55	46
Collegamenti elettrici				
Tensione (V)	220-240	220-240	220-240	220-240
Dati nominali collegamento elettrico (W)	172	150	170	169
Potenza totale delle lampadine (W)	13,9		8,6	
Numero di luci	4	2	2	3
Tipo di lampadine utilizzate	LED		LED	
Tipo di spina	Schuko	Schuko	Schuko	Schuko
Certificati di omologazione				
	CE, Eurasian, VDE	CE, VDE	CE, VDE	CE, Eurasian, VDE



FRESHSAFE



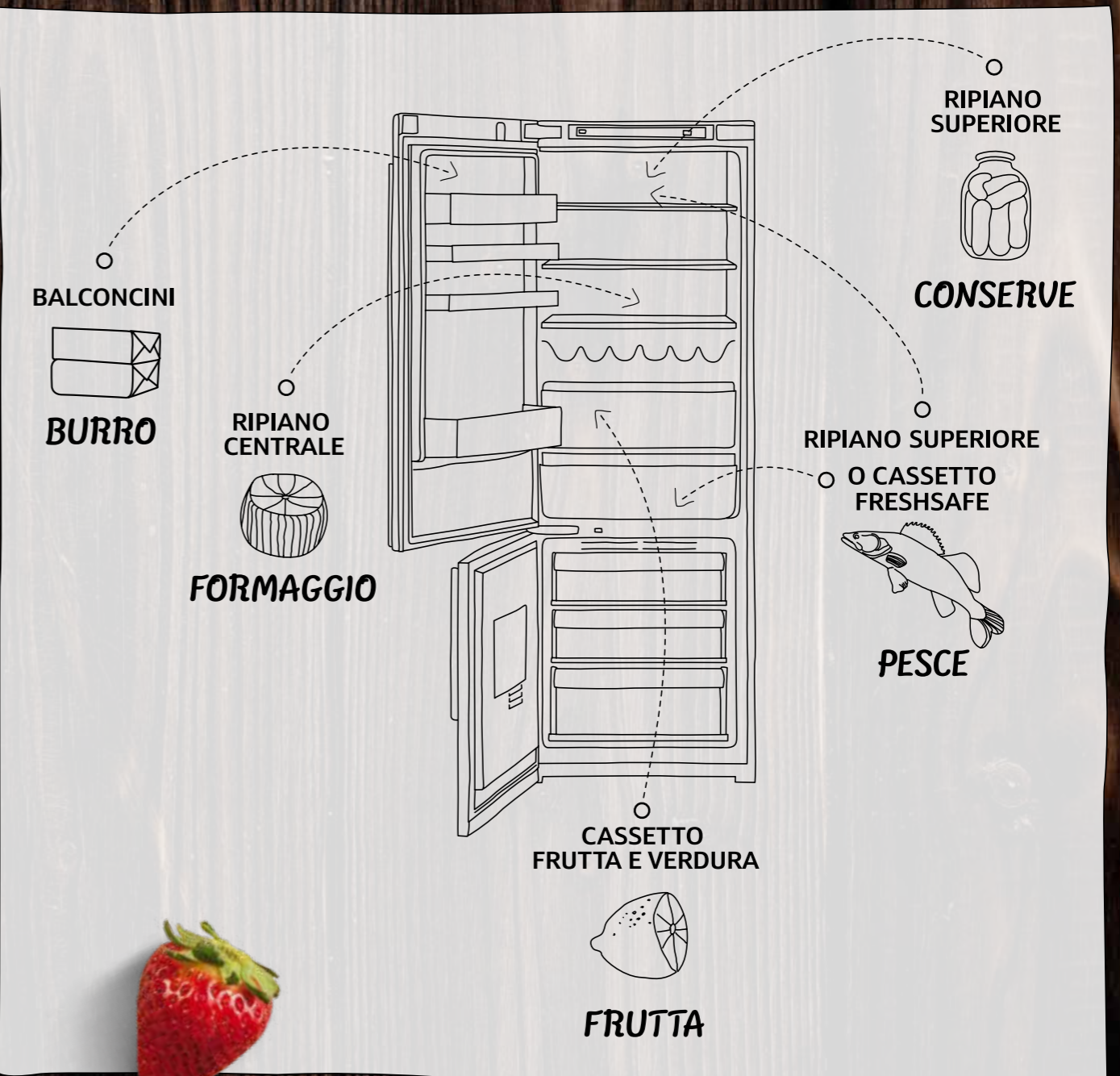
Freschi più a lungo

FreshSafe protegge il sapore, la croccantezza e i nutrienti dei tuoi ingredienti.
 Il cassetto per frutta e verdura mantiene un livello di umidità maggiore. Inoltre, il vano per carne e pesce, arriva ad una temperatura prossima a 0°C, mantiene un basso tasso di umidità ed evita la proliferazione di batteri permettendo così di conservare più a lungo gli alimenti delicati.

OGNI COSA AL POSTO GIUSTO

LA RICETTA PER LA CORRETTA CONSERVAZIONE DEGLI INGREDIENTI

Lo sapevi che posizionare gli alimenti al posto giusto può aiutare a mantenerli freschi più a lungo? NEFF ti aiuta a scoprire come mettere tutto al posto giusto per avere ingredienti di qualità.



LA PRATICITÀ AL TUO SERVIZIO!

Ogni giorno tanto spazio per i tuoi ingredienti preferiti

Nei suoi frigoriferi, NEFF ha concentrato un mix di soluzioni flessibili ed intelligenti in grado di rendere il tuo frigorifero ancora più efficiente, spazioso e comodo da usare. Puoi scegliere fra vari modelli e diverse soluzioni: scopri quella che si adatta di più alle tue esigenze.



RIPIANO PER LE BOTTIGLIE

Perfetto per qualunque bottiglia: vino, birra o anche una specialissima limonata. Diventa anche un semplice ma praticissimo ripiano in assenza di bottiglie.

RIPIANI SCORREVOLI

Puoi estrarre i ripiani fino a 15 cm, per raggiungere anche i cibi posizionati in fondo.



RIPIANO DIVISIBILE

Ripiano divisibile e scorrevole, ideale per ottenere più spazio per la conservazione di bibite, caraffe o torte che richiedono maggiore spazio.

BIGBOX

Il maxi cassetto dei congelatori NEFF (30 litri di capacità). I congelatori NEFF permettono di utilizzare cassette o ripiani per adattare lo spazio in base alle necessità.



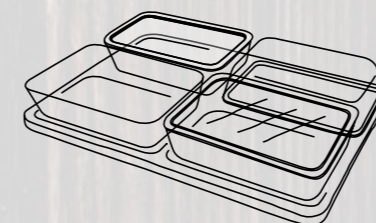
CERNIERA PIATTA CON CHIUSURA SOFTCLOSING

Con il sistema di montaggio a cerniere piatte, NEFF propone il metodo migliore per evitare la dispersione termica nei frigoriferi da incasso. Non a caso questo sistema permette di raggiungere classi di efficienza energetica migliori e, facendo lavorare meno il compressore, allungano la vita del frigorifero stesso.



GOURMET TRAY

L'accessorio Gourmet Tray è composto da un vassoio in bamboo e da quattro contenitori in vetro dotati di coperchi ermetici. Le mini pirofile possono essere usate per cuocere in forno o anche per conservare e congelare gli alimenti. Inoltre, si possono lavare comodamente in lavastoviglie.



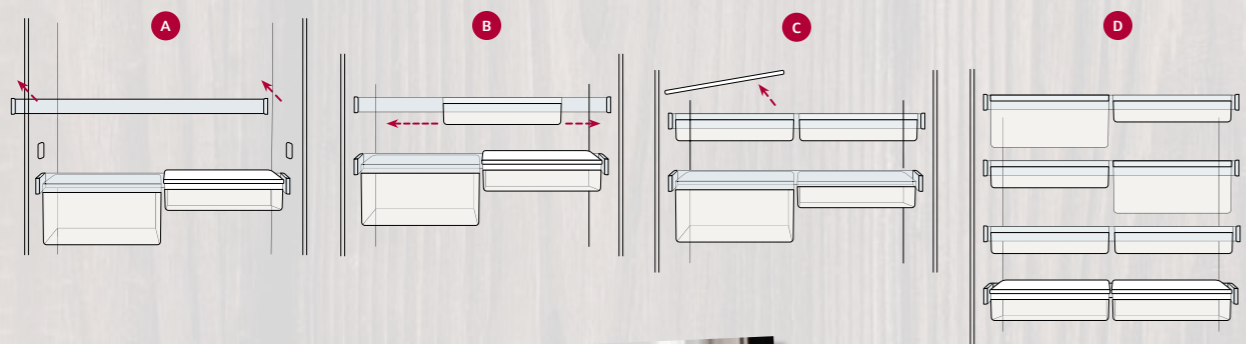
NUOVO ACCESSORIO FLEX COOLING

SCEGLI LA FLESSIBILITÀ CON IL NUOVO ACCESSORIO FLEX COOLING.

Le pratiche guide ti permettono di personalizzare e creare la giusta combinazione di contenitori per conservare al meglio i tuoi ingredienti. Ma non solo: i contenitori possono essere richiusi con un coperchio, compreso nel kit, per tenere in fresco e portare a tavola comodamente le tue pietanze.

Compatibili con i seguenti modelli:

KI1816DE0, KI2326DD0, KI7866DF0, KI8865DE0



L'accessorio Flex Cooling consiste in una pratica combinazione di guide che aiuta a far emergere la vostra creatività in cucina. Comprende dei box portaoggetti in due dimensioni, e un coperchio, che vi permettono di confezionare, conservare e servire i vostri condimenti preferiti e ingredienti freschi in tanti modi diversi.



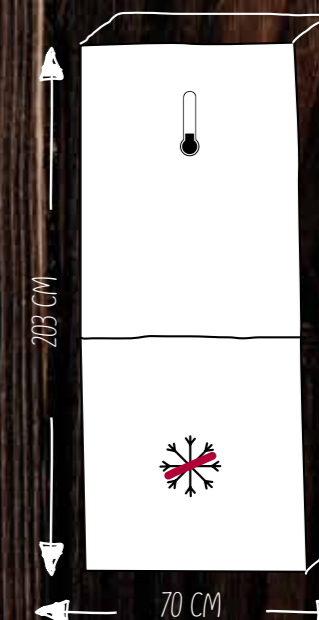
IL TUO SPAZIO CREATIVO IN CUCINA

Ogni cucina riflette la personalità del cuoco. Per questo motivo anche il frigorifero dovrebbe poter esprimere il tuo personalissimo stile, esattamente come il nostro modello CoolCreative. Il particolare materiale di rivestimento della porta ricorda la finitura di una lavagna ed è perfetto per scrivere, lasciare messaggi, e per la lista della spesa.



SIMILE AD UNA LAVAGNA, RISCRIVIBILE, MAGNETICO*

* Utilizzabile con magneti al neodimio



FRIGORIFERI E CONGELATORI DA INCASSO.

Come leggere la tabella?

1. Scegli le caratteristiche principali che stai cercando per il tuo nuovo elettrodomestico NEFF, nella colonna di sinistra
2. Individua i vantaggi di ogni Serie per affinare la selezione
3. Utilizza queste informazioni per approfondire le dotazioni dei modelli che possono interessarti



Gamma esclusiva, acquistabile solo presso i rivenditori autorizzati Neff Collection Partner. Sono inclusi 5 anni di garanzia.






FRIGORIFERI E CONGELATORI DA LIBERO POSIZIONAMENTO.

Come leggere la tabella?


1. Scegli le caratteristiche principali che stai cercando per il tuo nuovo elettrodomestico NEFF, nella colonna di sinistra
2. Individua i vantaggi di ogni Serie per affinare la selezione
3. Utilizza queste informazioni per approfondire le dotazioni dei modelli che possono interessarti



Gamma esclusiva, acquistabile solo presso i rivenditori autorizzati Neff Collection Partner. Sono inclusi 5 anni di garanzia.

		N 90	N 70		N 50	
	Larghezza	Classe di efficienza energetica*				
	Altezza	E	E	F	E	
Monoporta	56 cm		KI1816DE0 			
	177 cm					
Combinati	54/56 cm	177 cm	KI8865DE0 	KI6873FE0 	KI7866DF0 	KI7862FE0  NUOVO

* in una scala di classi di efficienza energetica da A a G

		N 70	
	Larghezza	Classe di efficienza energetica*	
	Altezza	D	
Combinati	70 cm	KG7493BD0 	
	203 cm	Porta lavagna	

* in una scala di classi di efficienza energetica da A a G

N 70
FRIGO-CONGELATORE DA LIBERO POSIZIONAMENTO
NOFROST PORTA COLOR LAVAGNA



KG7493BD0 € 1.969,00

EAN 4242004247760

Caratteristiche principali

- Classe di efficienza energetica: D *
- Regolazione elettronica tramite display digitale
- VitaControl - temperatura costante grazie ad un sistema intelligente di sensori
- Segnale ottico e acustico porta aperta
- Illuminazione LED ad intensità crescente
- Dimensioni in cm (hxlxp) 203 x 70 x 67
- Cerniere a destra, Cerniere reversibili
- Volume Netto totale: 438 l

Vano Frigorifero

- Sistema Multi-Air-Flow
- 2 cassetti con guide FreshSafe 2 ◀0°C▶ con controllo umidità: mantengono freschi carne e pesce più a lungo.
- 1 cassetto FreshSafe 2, mantiene frutta e verdura fresche più a lungo
- 4 ripiani di cui 3 regolabili in altezza
- Portabottiglie
- Funzione per un raffreddamento intensivo con disattivazione automatica
- Volume Netto Frigorifero: 330 l

Vano Congelatore****

- NoFrost
- Funzione congelamento rapido
- 3 cassetti trasparenti
- Volume Netto Congelatore: 108 l

Accessori

- 1 Portauova
- 1 Vaschetta cubetti ghiaccio

* in una scala di classi di efficienza energetica da A a G

N 90
FRIGORIFERO COMBINATO INTEGRABILE NOFROST
CERNIERE PIATTE CHIUSURA "SOFTCLOSE"



KI8865DE0 € 2.107,00

EAN 4242004247937

Caratteristiche principali

- Classe di efficienza energetica: E *
- Regolazione elettronica tramite display digitale
- VitaControl - temperatura costante grazie ad un sistema intelligente di sensori
- Home Connect: Programmazione e controllo da remoto tramite app per dispositivi mobili
- Segnale acustico porta aperta
- Allarme con funzione memoryAlert
- Illuminazione LED ad intensità crescente
- Dimensioni in cm (hxlxp) 177.2 x 55.8 x 54.5
- Porta con cerniera piatta
- Cerniere a destra, Cerniere reversibili
- Volume Netto totale: 223 l

Vano Frigorifero

- 1 cassetto FreshSafe 3 con controllo umidità per mantenere frutta e verdura fresche più a lungo
- 1 cassetto FreshSafe 3 0°C per una freschezza ottimale; i cibi rimangono freschi più a lungo
- 2 ripiani in vetro infrangibile, di cui 1 regolabile
- Ripiano bottiglie BottleFlex
- Funzione per un raffreddamento intensivo con disattivazione automatica
- Volume Netto Frigorifero: 156 l

Vano Congelatore****

- NoFrost
- Funzione congelamento rapido
- Cassetti trasparenti di cui 1 BigBox
- Volume Netto Congelatore: 67 l

Accessori

- 2 Portauova
- 1 Vaschetta cubetti ghiaccio

* in una scala di classi di efficienza energetica da A a G

N 70
FRIGORIFERO COMBINATO INTEGRABILE NOFROST
CERNIERE PIATTE CHIUSURA "SOFTCLOSE"



KI7866DF0 € 1.763,00

EAN 4242004240303

Caratteristiche principali

- Classe di efficienza energetica: F *
- Regolazione elettronica tramite display digitale
- VitaControl - temperatura costante grazie ad un sistema intelligente di sensori
- Segnale acustico porta aperta
- Allarme con Funzione memoryAlert
- Funzione Vacanza: per risparmio energetico
- Illuminazione LED ad intensità crescente
- Dimensioni in cm (hxlxp) 177.2 x 55.8 x 54.5
- Porta con cerniera piatta
- Cerniere a destra, Cerniere reversibili
- Volume Netto totale: 254 l

Vano Frigorifero

- 1 cassetto FreshSafe 2, mantiene frutta e verdura fresche più a lungo
- 4 ripiani in vetro infrangibile (3 regolabili in altezza), di cui 1 VarioShelf, 1 EasyAccessShelf
- Ripiano bottiglie BottleFlex
- Funzione per un raffreddamento intensivo con disattivazione automatica
- Volume Netto Frigorifero: 187 l

Vano Congelatore****

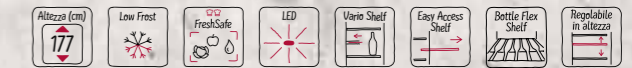
- NoFrost
- Funzione congelamento rapido
- Cassetti trasparenti di cui 1 BigBox
- Volume Netto Congelatore: 67 l

Accessori

- 2 Portauova
- 1 Vaschetta cubetti ghiaccio

* in una scala di classi di efficienza energetica da A a G

N 70
FRIGORIFERO COMBINATO INTEGRABILE
CERNIERE PIATTE



KI6873FE0 € 1.652,00

EAN 4242004243953

Caratteristiche principali

- Classe di efficienza energetica: E *
- Regolazione elettronica tramite display digitale
- VitaControl - temperatura costante grazie ad un sistema intelligente di sensori
- Segnale acustico porta aperta
- Allarme con Funzione memoryAlert
- Funzione Vacanza: per risparmio energetico
- Illuminazione interna a LED
- Dimensioni in cm (hxlxp) 177.2 x 55.8 x 54.5
- Porta con cerniera piatta
- Cerniere a destra, Cerniere reversibili
- Volume Netto totale: 272 l

Vano Frigorifero

- 1 cassetto FreshSafe 2, mantiene frutta e verdura fresche più a lungo
- 4 ripiani in vetro infrangibile (3 regolabili in altezza), di cui 1 VarioShelf, 1 EasyAccessShelf
- Ripiano bottiglie BottleFlex
- Funzione per un raffreddamento intensivo con disattivazione automatica
- Volume Netto Frigorifero: 209 l

Vano Congelatore****

- Freezer con sistema LowFrost
- Funzione congelamento rapido
- 2 cassetti trasparenti di cui 1 BigBox
- Volume Netto Congelatore: 63 l

Accessori

- 2 Portauova
- 1 Vaschetta cubetti ghiaccio

* in una scala di classi di efficienza energetica da A a G

N 50

FRIGORIFERO COMBINATO INTEGRABILE
NOFROST CERNIERE PIATTE



KI7862FE0

€ 1.787,00

EAN 4242004255444

Caratteristiche principali

- Classe di efficienza energetica: E *
- Comandi LED per la regolazione elettronica della temperatura
- Eco Air Flow - circolazione omogenea dell'aria per una temperatura costante e un raffreddamento veloce
- Segnale ottico per porta aperta
- Illuminazione interna a LED
- Dimensioni in cm (hxlpx) 177.2 x 54.1 x 54.8
- Porta con cerniera piana
- Cerniere a destra, Cerniere reversibili
- Volume Netto totale: 260 l

Vano Frigorifero

- 1 cassetto FreshSafe con controllo umidità per mantenere la freschezza dei cibi più a lungo
- 1 cassetto FreshSafe 1 ◀0°C▶
- 3 ripiani in vetro infrangibile di cui 2 regolabili in altezza
- 3 balconcini, di cui 1 chiuso
- Volume Netto Frigorifero: 184 l

Vano Congelatore****

- NoFrost
- Funzione congelamento intensivo con disattivazione automatica
- 3 cassette trasparenti
- Volume Netto Congelatore: 76 l

Accessori

- 3 Portauova
- 1 Vaschetta cubetti ghiaccio

* in una scala di classi di efficienza energetica da A a G

N 70

FRIGORIFERO MONOPORTA INTEGRABILE
CERNIERE PIATTE CHIUSURA "SOFTCLOSE"



KI1816DE0

€ 1.369,00

EAN 4242004251576

Caratteristiche principali

- Classe di efficienza energetica: E *
- Regolazione elettronica tramite display digitale
- VitaControl - temperatura costante grazie ad un sistema intelligente di sensori
- Segnale acustico porta aperta
- Illuminazione LED ad intensità crescente
- Dimensioni in cm (hxlpx) 177.2 x 55.8 x 54.5
- Porta con cerniera piana
- Cerniere a destra, Cerniere reversibili
- Volume Netto totale: 319 l

Vano Frigorifero

- 1 cassetto FreshSafe 2 su guide telescopiche; l'alto grado di umidità mantiene i nutrienti più a lungo
- 1 cassetto FreshSafe su guide - ideale per frutta e verdura
- 6 ripiani in vetro infrangibile (5 regolabili in altezza), di cui 1 VarioShelf, 1 EasyAccess Shelf
- 6 balconcini, di cui 1 chiuso
- Ripiano bottiglie BottleFlex
- Funzione per un raffreddamento intensivo con disattivazione automatica
- Volume Netto Frigorifero: 319 l

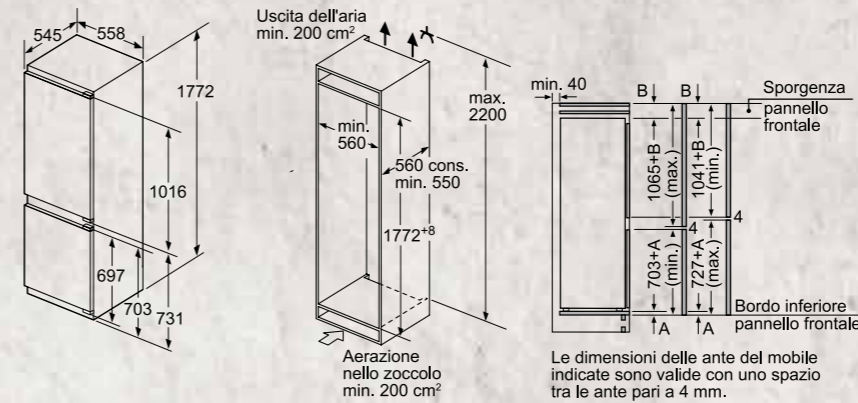
Accessori

- 2 Portauova

* in una scala di classi di efficienza energetica da A a G

SCHEMI DI INSTALLAZIONE PER FRIGORIFERI E CONGELATORI

KI8865DE0
KI7866DF0

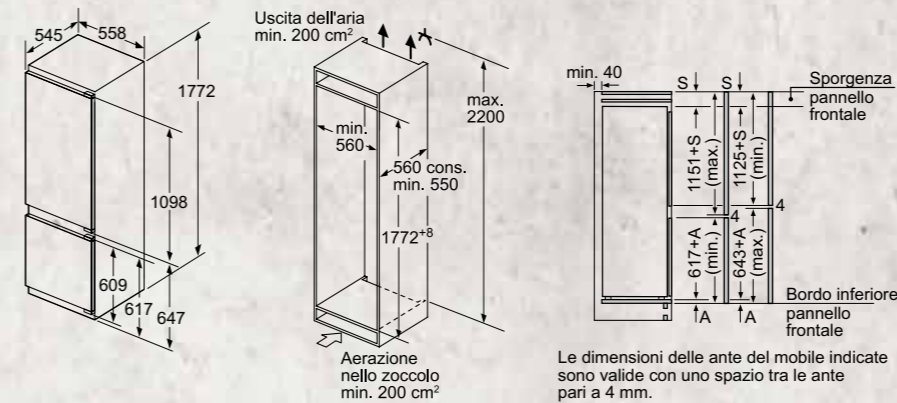


Dimensioni in mm
Consiglio per la distanza per cerniera piana

F	R	X
16-19	0-3	2,5
20	0-1	3
	2-3	2,5
21	0-1	3
	2-3	2,5
22	0	4
	1	3,5
	2-3	3

Le distanze consigliate nella tabella vanno mantenute per garantire un'apertura senza collisioni delle porte degli apparecchi ed evitare danni al mobile della cucina.

KI6873FE0

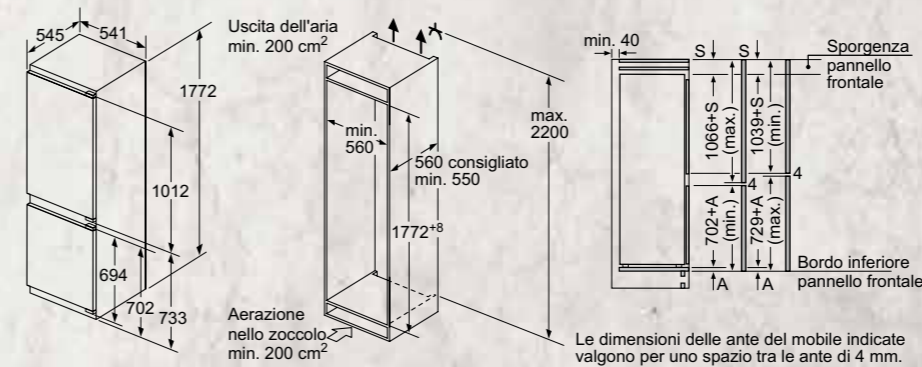


Dimensioni in mm
Consiglio per la distanza per cerniera piana

F	R	X
16-19	0-3	2,5
20	0-1	3
	2-3	2,5
21	0-1	3
	2-3	2,5
22	0	4
	1	3,5
	2-3	3

Le distanze consigliate nella tabella vanno mantenute per garantire un'apertura senza collisioni delle porte degli apparecchi ed evitare danni al mobile della cucina.

KI7862FE0

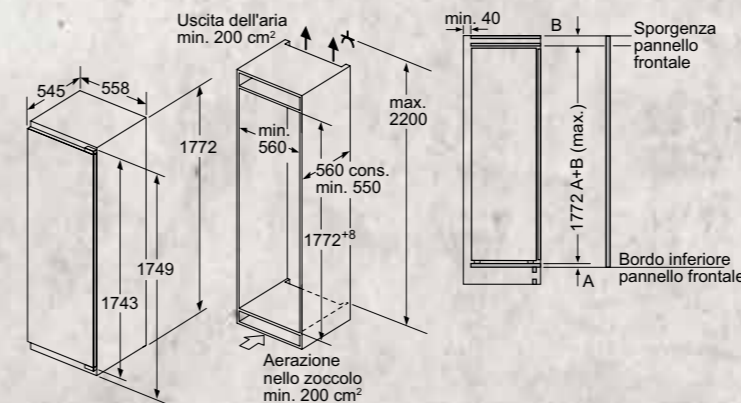


Dimensioni in mm
Consiglio per la distanza per cerniera piana

F	R	X
16-19	0-3	2,5
20	0-1	3
	2-3	2,5
21	0-1	3
	2-3	2,5
22	0	4
	1	3,5
	2-3	3

Le distanze consigliate nella tabella vanno mantenute per garantire un'apertura senza collisioni delle porte degli apparecchi ed evitare danni al mobile della cucina.

KI1816DE0



Dimensioni in mm
Consiglio per la distanza per cerniera piana

F	R	X
16-19	0-3	2,5
20	0-1	3
	2-3	2,5
21	0-1	3
	2-3	2,5
22	0	4
	1	3,5
	2-3	3

Le distanze consigliate nella tabella vanno mantenute per garantire un'apertura senza collisioni delle porte degli apparecchi ed evitare danni al mobile della cucina.

Dimensioni in mm

GLI ACCESSORI SPECIALI PER I FRIGORIFERI

	Modello	Descrizione
	KS1840Z0 EAN 4242004230670 € 212,000	GOURMET TRAY Abbinabile a KI1816DE0, KI7862FE0
	KS9E0FZ0 EAN 4242004263609 € 112,000	FLEX COOLING Abbinabile a KI1816DE0, KI7866DF0, KI8865DE0

INFORMAZIONI TECNICHE PER FRIGORIFERI E CONGELATORI

Modello	KG7493BD0	KI8865DE0	KI7866DF0
Linea prodotto	Frigorifero combinato	Frigorifero combinato	Frigorifero combinato
Tipologia costruttiva del prodotto	A libera installazione	Da incasso	Da incasso
Tipo di controllo	elettronico	elettronico	elettronico
Colore principale	nero	-	-
Serie	N 70	N 90	N 70
Informazioni etichetta energetica secondo il "REGOLAMENTO (UE) 2017/1369"			
Classe di efficienza energetica ¹	D	E	F
Consumo medio annuale di energia in chilowattora per anno (kWh/a) ²	207	252	277
Somma del volume degli scomparti congelatore	108	67	67
Somma del volume degli scomparti frigorifero	330	156	187
Emissioni di rumore aereo	38	36	39
Classe di emissioni di rumore aereo	C	C	C
Informazioni generali			
Classe climatica ³	SN-T	SN-ST	SN-ST
Sistema No Frost	Frigorifero e congelatore	Congelatore	Congelatore
Ventilatore interno comparto frigorifero	-	-	•
Interruttore congelamento rapido	•	•	•
Capacità netta totale apparecchio (l)	438	223	254
Altezza del prodotto (mm)	2030	1772	1772
Larghezza del prodotto (mm)	700	558	558
Profondità del prodotto (mm)	670	545	545
Profondità con porta aperta a 90 gradi (mm)	1310	1140	1140
Altezza minima della nicchia (mm)	-	1775	1775
Altezza massima della nicchia (mm)	-	1775	1775
Larghezza minima della nicchia (mm)	-	560	560
Larghezza massima della nicchia (mm)	-	560	560
Profondità della nicchia (mm)	-	550	550
Indicatore porta aperta del congelatore	•	•	•
Porta/e reversibile/i	•	•	•
Tipo di cerniera	-	cerniera piatta	cerniera piatta
Lunghezza del cavo di alimentazione elettrica (cm)	240	230	230
Home Connect	-	•	-
Collegamenti elettrici			
Dati nominali collegamento elettrico (W)	100	90	90
Corrente (A)	10	10	10
Tensione (V)	220-240	220-240	220-240
Frequenza (Hz)	50	50	50
Certificati di omologazione			
	CE, VDE	CE	CE, VDE

¹ In una scala di classi di efficienza energetica da A a G.

² Consumo di energia espresso in kWh/anno basato sui risultati di prove standard per 24 ore.

Il consumo effettivo dipende dalla modalità di utilizzo dell'apparecchio e dal luogo in cui è installato.

³ Classi climatiche: questa classe indica l'intervallo di temperatura ambiente in cui il prodotto è destinato ad operare

- la temperata estesa (SN) corrisponde all'intervallo di temperatura compreso tra 10 °C e 32 °C;

- la temperata (N) corrisponde all'intervallo di temperatura compreso tra 16 °C e 32 °C;

- la subtropicale (ST) corrisponde all'intervallo di temperatura compreso tra 16 °C e 38 °C; e

- la tropicale (T) corrisponde all'intervallo di temperatura compreso tra 16 °C e 43 °C.

INFORMAZIONI TECNICHE PER FRIGORIFERI E CONGELATORI

Modello	KI6873FE0	KI7862FE0	KI1816DE0
Linea prodotto	Frigorifero combinato	Frigorifero combinato	Frigorifero
Tipologia costruttiva del prodotto	Da incasso	Da incasso	Da incasso
Tipo di controllo	elettronico	elettronico	elettronico
Colore principale	-	-	-
Serie	N 70	N 50	N 70
Informazioni etichetta energetica secondo il "REGOLAMENTO (UE) 2017/1369"			
Classe di efficienza energetica ¹	E	E	E
Consumo medio annuale di energia in chilowattora per anno (kWh/a) ²	207	234	115
Somma del volume degli scomparti congelatore	63	76	0
Somma del volume degli scomparti frigorifero	209	184	319
Emissioni di rumore aereo	36	35	37
Classe di emissioni di rumore aereo	C	B	C
Informazioni generali			
Classe climatica ³	SN-T	SN-ST	SN-ST
Sistema No Frost	No	Congelatore	No
Ventilatore interno comparto frigorifero	-	-	•
Interruttore congelamento rapido	•	•	-
Capacità netta totale apparecchio (l)	272	260	319
Altezza del prodotto (mm)	1772	1772	1772
Larghezza del prodotto (mm)	558	541	558
Profondità del prodotto (mm)	545	548	545
Profondità con porta aperta a 90 gradi (mm)	1140	1140	1140
Altezza minima della nicchia (mm)	1775	1775	1775
Altezza massima della nicchia (mm)	1775	1775	1775
Larghezza minima della nicchia (mm)	560	560	560
Larghezza massima della nicchia (mm)	560	560	560
Profondità della nicchia (mm)	550	550	550
Indicatore porta aperta del congelatore	•	•	•
Porta/e reversibile/i	•	•	•
Tipo di cerniera	cerniera piatta	cerniera piatta	cerniera piatta
Lunghezza del cavo di alimentazione elettrica (cm)	230	230	230
Home Connect	-	-	-
Collegamenti elettrici			
Dati nominali collegamento elettrico (W)	90	-	90
Corrente (A)	10	10	10
Tensione (V)	220-240	220-240	220-240
Frequenza (Hz)	50	50	50
Certificati di omologazione			
	CE, VDE	CE, VDE	CE, VDE

¹ In una scala di classi di efficienza energetica da A a G.

² Consumo di energia espresso in kWh/anno basato sui risultati di prove standard per 24 ore.

Il consumo effettivo dipende dalla modalità di utilizzo dell'apparecchio e dal luogo in cui è installato.

³ Classi climatiche: questa classe indica l'intervallo di temperatura ambiente in cui il prodotto è destinato ad operare

- la temperata estesa (SN) corrisponde all'intervallo di temperatura compreso tra 10 °C e 32 °C;

- la temperata (N) corrisponde all'intervallo di temperatura compreso tra 16 °C e 32 °C;

- la subtropicale (ST) corrisponde all'intervallo di temperatura compreso tra 16 °C e 38 °C; e

- la tropicale (T) corrisponde all'intervallo di temperatura compreso tra 16 °C e 43 °C.

LA PAROLA D'ORDINE È FLESSIBILITÀ



Grazie alle lavastoviglie NEFF puoi trovare il giusto spazio ad ogni stoviglia. E non è tutto: le parti in silicone e le pareti più alte dei cestelli, garantiscono maggiore stabilità durante la fase di lavaggio e di asciugatura, mantenendo così al sicuro i tuoi piatti, bicchieri e tazzine. La ciliegina sulla torta?! Le lavastoviglie NEFF sono tutte connesse e possono essere gestite ovunque tu sia tramite l'app Home Connect.



Personalizza la tua lavastoviglie scegliendo l'accessorio più adatto alle tue esigenze.



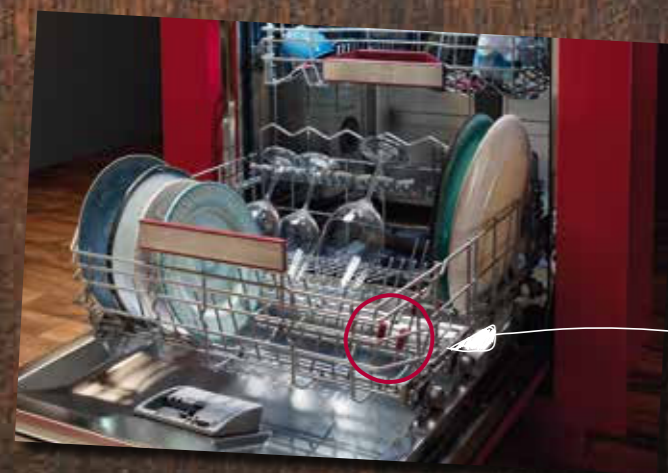
TERZO CESTELLO FLEX

Poco spazio nella tua lavastoviglie? Ci pensa NEFF. Grazie al terzo cestello Flex, tutti i piccoli oggetti che prima non sapevi dove collocare, come le tazzine da tè, le piccole scodelle o i mestoli, trovano finalmente spazio.



TERZO CESTELLO PORTA POSATE

Non trovi spazio per le tue posate? Questo accessorio ti permette di posizionarle al meglio ottenendo una pulizia più profonda. Inoltre, questo cestello può ospitare tutte le piccole stoviglie, come le tazzine da caffè, grazie alla sua particolare struttura a V.



CESTELLI FLEX ☞ ☞ ☞

Con i cestelli Flex 3, puoi ottimizzare in un attimo lo spazio. Basta modificare le griglie abbattibili e adattare il cestello in base alle tue esigenze. Piatti, pentole e pirofile sporche trovano ora comodamente spazio all'interno della tua lavastoviglie.

I TouchPoints colorati evidenziano le parti che puoi adattare

I DETTAGLI CHE FANNO LA DIFFERENZA



Se sei un appassionato di cucina sai quanto possono essere di grande aiuto le lavastoviglie. Possono risolvere ogni situazione: teglie, padelle e piatti da lavare? I nuovi cestelli flessibili ti permettono di sfruttare al meglio tutti gli spazi della tua lavastoviglie. Non ti resta che selezionare il programma più adatto.



Il cestello superiore è dotato di un nuovo rivestimento in silicone, che fornisce a bicchieri e calici un punto di appoggio stabile e sicuro.



Il nuovo cestello inferiore è dotato di spazio porta-calici e presenta pareti laterali più alte, per offrire massima stabilità a piatti e pentole. Inoltre, le ruote presentano uno speciale sistema di stop, per evitare che possano verificarsi deragliamenti quando si estrae il cestello.

L'INGREDIENTE SEGRETO DELLA TUA LAVASTOVIGLIE NEFF

SISTEMA DI ASCIUGATURA CON ZEOLITE

Cos'è la Zeolite?

È un minerale che assorbe l'umidità e la trasforma in calore.

I vantaggi sono molteplici:

- ☉ Durante la fase di asciugatura l'aria calda viene distribuita in modo uniforme sulle stoviglie, per risultati sorprendenti.
- ☉ Ottimi risultati di asciugatura anche per le stoviglie in plastica. Mettila alla prova anche con il programma Chef70°C!
- ☉ In combinazione con l'opzione ExtraShine i tuoi bicchieri risulteranno ancora più brillanti.



UN SUCCESSO GARANTITO

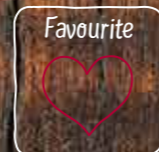
UNA QUALITÀ GARANTITA 10 ANNI

NEFF sviluppa e produce le lavastoviglie utilizzando i migliori materiali e la tecnologia più innovativa. La vasca di tutte le lavastoviglie NEFF, realizzata con materiali di altissima qualità, viene assemblata con le più avanzate tecnologie e rifinita con un particolare trattamento. Per questo, NEFF è in grado di offrire una **GARANZIA COMPLETA**, della durata di 10 ANNI, contro i danni da corrosione passante sulle vasche di tutte le lavastoviglie in gamma, attivabile direttamente dal nostro sito internet www.neff-home.com/it.

AQUASTOP®

Sistema di protezione anti-allagamento con garanzia NEFF in caso di danni causati dall'acqua - per tutta la vita dell'apparecchio.*

* Verificare i termini di garanzia al link <https://www.neff-home.com/it/scopri-neff/garanzie-componenti>



TASTO FAVOURITE

Hai un tuo programma del "cuore"? Grazie al tasto Favourite puoi salvare le tue impostazioni di lavaggio e altre opzioni preferite e averle così sempre a portata di mano. Basta connettersi all'app Home Connect o usare direttamente il tasto Favourite dedicato che trovi nel pannello comandi della tua lavastoviglie.



HOME CONNECT

Goditi le infinite potenzialità che ti regalano le nuove lavastoviglie NEFF. Prima di tutto, collega l'apparecchio a Home Connect, in pochi e semplici gesti e poi divertiti a scoprire le tante funzionalità, gestendo la tua lavastoviglie da remoto tramite l'app. Hai dimenticato di avviare il programma di lavaggio e sei già in relax sul divano? Nessun problema! Oggi puoi avviarla direttamente dal tuo cellulare, regalandoti ancora più tempo per te e le tue passioni.



INTELLIGENT PROGRAMME



Impostazioni flessibili per un lavaggio e un'asciugatura personalizzati

Riesci ad immaginare una lavastoviglie che si adatta alle tue esigenze? Nelle lavastoviglie, con Intelligent Programme, è possibile valutare la durata del programma e i risultati di pulizia e asciugatura. Basterà fornire un feedback sull'applicazione di Home Connect per avere un programma con le soluzioni di lavaggio e asciugatura più adatte a te. Potrai, inoltre, accedere a maggiori dettagli sul consumo di acqua ed energia del programma.



SILENCE ON DEMAND E FUNZIONE EXTRA SPEED

Attivando la funzione "silence on demand", puoi mettere in pausa il programma di lavaggio selezionato, per un tempo massimo di 30 minuti: sarà così possibile conversare a tavola con gli ospiti senza rumore di sottofondo. E nel caso ci sia bisogno di avere le stoviglie pronte prima del previsto, potrai attivare, anche a programma già avviato, la funzione Extra Speed che rende il programma di lavaggio fino a tre volte più veloce.



LE LAVASTOVIGLIE BRILLANO DI UNA NUOVA LUCE



ILLUMINAZIONE LATERALE

Una luce bianca, elegante, discreta ma ben visibile, che illumina lo spazio tra l'anta della tua nuova lavastoviglie e il mobile per tutta la durata del lavaggio. Un indicatore di funzionamento dell'elettrodomestico che dona alla cucina un tocco di luce e di personalità.



TIME LIGHT

Durante la fase di lavaggio, Time Light proietta direttamente sul pavimento le informazioni relative alla fase del programma di lavaggio selezionato ed al tempo residuo.



INFO LIGHT

Durante la fase di lavaggio viene proiettato un punto luminoso sul pavimento per segnalarne il funzionamento. A ciclo ultimato la luce si spegne e un segnale acustico avvisa che il lavaggio è concluso.









LAVASTOVIGLIE A SCOMPARSA TOTALE.



Gamma esclusiva, acquistabile solo presso i rivenditori autorizzati Neff Collection Partner. Sono inclusi 5 anni di garanzia.

Come leggere la tabella?

1. Scegli le caratteristiche principali che stai cercando per il tuo nuovo elettrodomestico NEFF, nella colonna di sinistra
2. Individua i vantaggi di ogni Serie per affinare la selezione
3. Utilizza queste informazioni per approfondire le dotazioni dei modelli che possono interessarti

		N 90	N 70	N 50			
		> Display TFT > Asciugatura con Zeolite > Home Connect	> Asciugatura con Zeolite > Home Connect	> Pulsanti retroilluminati > Home Connect			
Tipo	Coperti						
60 cm	3 Cestelli	14	B	A	C	C	D
	2 Cestelli	13	<p>NUOVO S299YB801E</p>  <p>Sliding - h. 86,5</p>	<p>NUOVO S187TC800E</p> 	<p>NUOVO S157ZB801E</p> 	<p>S195ZB800E</p>  <p>Sliding</p>	<p>S255HB800E</p>  <p>h. 86,5</p>
	3 Cestelli	10	<p>NUOVO S199YB801E</p>  <p>Sliding</p>		<p>NUOVO S897ZM800E</p>  <p>Sliding</p>		<p>S155HB800E</p> 

* in una scala di classi di efficienza energetica da A a G

N 90
LAVASTOVIGLIE 60 CM A SCOMPARSA TOTALE
CON CERNIERA SCORREVOLE "SLIDING"
E SISTEMA PUSH-TO-OPEN



S299YB801E € 1.737,00

EAN 4242004261995

Caratteristiche principali

- 13 Coperti
- Classe di efficienza energetica: B *
- Livello sonoro 43 dB
- Sistema di asciugatura con Zeolite
- Motore EfficientSilentDrive
- Home Connect: Programmazione e controllo dell'apparecchio a distanza tramite app
- Sistema Push-to-Open
- Cerniera scorrevole "Sliding"
- Illuminazione interna EmotionLight Pro
- AquaSensor, Sensore di carico
- AquaStop: Sistema di protezione anti-allagamento con garanzia a vita fornita da Neff in caso di danni provocati dall'acqua **

Sistema di Controllo

- Display TFT
- 8 Programmi: Eco 50 °C, Auto 45-65 °C, Intelligent, Chef 70 °C, Classic 60 °C, Glass 40 °C, Silence 50 °C, Preferito
- Programma Preferito: impostato inizialmente su Prelavaggio
- 5 Funzioni speciali: Remote Start, Extra Shine, Power Zone, Extra Hygiene, Extra Speed
- Programma Easy Clean
- Silence on demand (via app)
- Partenza ritardata 1-24 ore

Dotazioni interne

- Terzo cestello Neff, non incluso, aggiungibile in seguito
- Cestelli Flex 3 con punti di sgancio/aggancio evidenziati
- Triplo RackMatic regolabile su 3 livelli
- Cestello inferiore con arresto fine corsa
- Gap illumination: illuminazione laterale
- DosageAssist
- Materiale della vasca interna in acciaio inox

Altre Caratteristiche

- Sistema di filtri a tre livelli
- Scambiatore di calore e Open Dry

* in una scala di classi di efficienza energetica da A a G

** Verificare i termini di garanzia al link
<https://www.neff-home.com/it/scopri-neff/garanzie-componenti>

N 90
LAVASTOVIGLIE 60 CM A SCOMPARSA TOTALE
CON CERNIERA SCORREVOLE "SLIDING"
E SISTEMA PUSH-TO-OPEN



S199YB801E € 1.709,00

EAN 4242004261988

Caratteristiche principali

- 13 Coperti
- Classe di efficienza energetica: B *
- Livello sonoro 43 dB
- Sistema di asciugatura con Zeolite
- Motore EfficientSilentDrive
- Home Connect: Programmazione e controllo dell'apparecchio a distanza tramite app
- Sistema Push-to-Open
- Cerniera scorrevole "Sliding"
- Illuminazione interna EmotionLight Pro
- AquaSensor, Sensore di carico
- AquaStop: Sistema di protezione anti-allagamento con garanzia a vita fornita da Neff in caso di danni provocati dall'acqua **

Sistema di Controllo

- Display TFT
- 8 Programmi: Eco 50 °C, Auto 45-65 °C, Intelligent, Chef 70 °C, Classic 60 °C, Glass 40 °C, Silence 50 °C, Preferito
- Programma Preferito: impostato inizialmente su Prelavaggio
- 5 Funzioni speciali: Remote Start, Extra Shine, Power Zone, Extra Hygiene, Extra Speed
- Programma Easy Clean
- Silence on demand (via app)
- Partenza ritardata 1-24 ore

Dotazioni interne

- Terzo cestello Neff, non incluso, aggiungibile in seguito
- Cestelli Flex 3 con punti di sgancio/aggancio evidenziati
- Triplo RackMatic regolabile su 3 livelli
- Cestello inferiore con arresto fine corsa
- Gap illumination: illuminazione laterale
- DosageAssist
- Materiale della vasca interna in acciaio inox

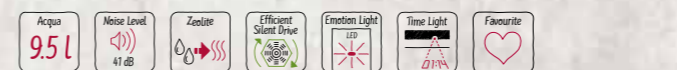
Altre Caratteristiche

- Sistema di filtri a tre livelli
- Scambiatore di calore e Open Dry

* in una scala di classi di efficienza energetica da A a G

** Verificare i termini di garanzia al link
<https://www.neff-home.com/it/scopri-neff/garanzie-componenti>

N 70
LAVASTOVIGLIE 60 CM A SCOMPARSA TOTALE



S157ZB801E € 1.598,00

EAN 4242004261339

Caratteristiche principali

- 13 Coperti
- Classe di efficienza energetica: C *
- Livello sonoro 41 dB
- Sistema di asciugatura con Zeolite
- Motore EfficientSilentDrive
- Home Connect: Programmazione e controllo dell'apparecchio a distanza tramite app
- Illuminazione interna EmotionLight
- AquaSensor, Sensore di carico
- AquaStop: Sistema di protezione anti-allagamento con garanzia a vita fornita da Neff in caso di danni provocati dall'acqua **

Sistema di Controllo

- 8 Programmi: Eco 50 °C, Auto 45-65 °C, Intelligent, Chef 70 °C, Classic 60 °C, Glass 40 °C, Silence 50 °C, Preferito
- Programma Preferito: impostato inizialmente su Prelavaggio
- 4 Funzioni speciali: Remote Start, Extra Shine, Power Zone, Extra Speed
- Programma Easy Clean
- Silence on demand (via app)
- Partenza ritardata 1-24 ore

Dotazioni interne

- Terzo cestello Neff, non incluso, aggiungibile in seguito
- Cestelli Flex 3 con punti di sgancio/aggancio evidenziati
- Triplo RackMatic regolabile su 3 livelli
- Cestello inferiore con arresto fine corsa
- TimeLight
- DosageAssist
- Materiale della vasca interna in acciaio inox

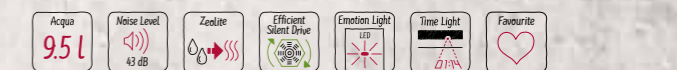
Altre Caratteristiche

- Sistema di filtri a tre livelli
- Scambiatore di calore

* in una scala di classi di efficienza energetica da A a G

** Verificare i termini di garanzia al link
<https://www.neff-home.com/it/scopri-neff/garanzie-componenti>

N 70
LAVASTOVIGLIE 60 CM A SCOMPARSA TOTALE



S187TC800E € 1.590,00

EAN 4242004262237

Caratteristiche principali

- 14 Coperti
- Classe di efficienza energetica: A *
- Livello sonoro 43 dB
- Sistema di asciugatura con Zeolite
- Motore EfficientSilentDrive
- Home Connect: Programmazione e controllo dell'apparecchio a distanza tramite app
- Sistema Push-to-Open
- Sistema di risparmio energetico ad alta efficienza
- Illuminazione interna EmotionLight
- AquaSensor, Sensore di carico
- AquaStop: Sistema di protezione anti-allagamento con garanzia a vita fornita da Neff in caso di danni provocati dall'acqua **

Sistema di Controllo

- 6 Programmi: Eco 50 °C, Auto 45-65 °C, Chef 70 °C, Classic 60 °C, Glass 40 °C, Preferito
- Programma Preferito: impostato inizialmente su Prelavaggio
- 4 Funzioni speciali: Remote Start, Extra Dry, Power Zone, Extra Speed
- Programma Easy Clean
- Silence on demand (via app)
- Partenza ritardata 1-24 ore

Dotazioni interne

- Terzo cestello Neff Flex 3
- Cestelli Flex 3 con punti di sgancio/aggancio evidenziati
- Triplo RackMatic regolabile su 3 livelli
- Cestello inferiore con arresto fine corsa
- TimeLight
- DosageAssist
- Materiale della vasca interna in acciaio inox

Altre Caratteristiche

- Sistema di filtri a tre livelli
- Scambiatore di calore e Open Dry

* in una scala di classi di efficienza energetica da A a G

** Verificare i termini di garanzia al link
<https://www.neff-home.com/it/scopri-neff/garanzie-componenti>

N 50

LAVASTOVIGLIE 60 CM A SCOMPARSA TOTALE
CON CERNIERA SCORREVOLE "SLIDING"
E SISTEMA PUSH-TO-OPEN



S195ZB800E

€ 1.458,00

EAN 4242004252481

Caratteristiche principali

- 13 Coperti
- Classe di efficienza energetica: C *
- Livello sonoro 44 dB
- Sistema di asciugatura con Zeolite
- Motore EfficientSilentDrive
- Home Connect: Programmazione e controllo dell'apparecchio a distanza tramite app
- Sistema Push-to-Open
- Cerniera scorrevole "Sliding"
- AquaSensor, Sensore di carico
- AquaStop: Sistema di protezione anti-allagamento con garanzia a vita fornita da Neff in caso di danni provocati dall'acqua **

Sistema di Controllo

- 6 Programmi: Eco 50 °C, Auto 45-65 °C, Chef 70 °C, Classic 60 °C, Glass 40 °C, Preferito
- Programma Preferito: impostato inizialmente su Prelavaggio
- 4 Funzioni speciali: Remote Start, Extra Shine, Power Zone, Extra Speed
- Programma Easy Clean
- Silence on demand (via app)
- Partenza ritardata 1-24 ore

Dotazioni interne

- Terzo cestello Neff, non incluso, aggiungibile in seguito
- Cestelli Flex 3 con punti di sgancio/aggancio evidenziati
- Triplo RackMatic regolabile su 3 livelli
- Cestello inferiore con arresto fine corsa
- Gap illumination: illuminazione laterale
- DosageAssist
- Materiale della vasca interna in acciaio inox

Altre Caratteristiche

- Sistema di filtri a tre livelli
- Scambiatore di calore

* in una scala di classi di efficienza energetica da A a G

** Verificare i termini di garanzia al link
<https://www.neff-home.com/it/scopri-neff/garanzie-componenti>

N 50

LAVASTOVIGLIE 60 CM A SCOMPARSA TOTALE



S255HB800E

€ 1.390,00

EAN 4242004253976

Caratteristiche principali

- 13 Coperti
- Classe di efficienza energetica: D *
- Livello sonoro 44 dB
- Motore EfficientSilentDrive
- Home Connect: Programmazione e controllo dell'apparecchio a distanza tramite app
- AquaSensor, Sensore di carico
- AquaStop: Sistema di protezione anti-allagamento con garanzia a vita fornita da Neff in caso di danni provocati dall'acqua **

Sistema di Controllo

- 6 Programmi: Eco 50 °C, Auto 45-65 °C, Chef 70 °C, Classic 60 °C, Glass 40 °C, Preferito
- Programma Preferito: impostato inizialmente su Prelavaggio
- 4 Funzioni speciali: Remote Start, Extra Dry, Power Zone, Extra Speed
- Programma Easy Clean
- Silence on demand (via app)
- Partenza ritardata 1-24 ore

Dotazioni interne

- Terzo cestello Neff, non incluso, aggiungibile in seguito
- Cestelli Flex 3 con punti di sgancio/aggancio evidenziati
- Triplo RackMatic regolabile su 3 livelli
- Cestello inferiore con arresto fine corsa
- TimeLight
- DosageAssist
- Materiale della vasca interna in acciaio inox

Altre Caratteristiche

- Sistema di filtri a tre livelli
- Scambiatore di calore

* in una scala di classi di efficienza energetica da A a G

** Verificare i termini di garanzia al link
<https://www.neff-home.com/it/scopri-neff/garanzie-componenti>

N 50

LAVASTOVIGLIE 60 CM A SCOMPARSA TOTALE



S155HB800E

€ 1.319,00

EAN 4242004253969

Caratteristiche principali

- 13 Coperti
- Classe di efficienza energetica: D *
- Livello sonoro 44 dB
- Motore EfficientSilentDrive
- Home Connect: Programmazione e controllo dell'apparecchio a distanza tramite app
- AquaSensor, Sensore di carico
- AquaStop: Sistema di protezione anti-allagamento con garanzia a vita fornita da Neff in caso di danni provocati dall'acqua **

Sistema di Controllo

- 6 Programmi: Eco 50 °C, Auto 45-65 °C, Chef 70 °C, Classic 60 °C, Glass 40 °C, Preferito
- Programma Preferito: impostato inizialmente su Prelavaggio
- 4 Funzioni speciali: Remote Start, Extra Dry, Power Zone, Extra Speed
- Programma Easy Clean
- Silence on demand (via app)
- Partenza ritardata 1-24 ore

Dotazioni interne

- Terzo cestello Neff, non incluso, aggiungibile in seguito
- Cestelli Flex 3 con punti di sgancio/aggancio evidenziati
- Triplo RackMatic regolabile su 3 livelli
- Cestello inferiore con arresto fine corsa
- TimeLight
- DosageAssist
- Materiale della vasca interna in acciaio inox

Altre Caratteristiche

- Sistema di filtri a tre livelli
- Scambiatore di calore

* in una scala di classi di efficienza energetica da A a G

** Verificare i termini di garanzia al link
<https://www.neff-home.com/it/scopri-neff/garanzie-componenti>

N 70

LAVASTOVIGLIE 45 CM A SCOMPARSA TOTALE
CON CERNIERA SCORREVOLE "SLIDING"
E SISTEMA PUSH-TO-OPEN



S897ZM800E

€ 1.421,00

EAN 4242004251767

Caratteristiche principali

- 10 Coperti
- Classe di efficienza energetica: C *
- Livello sonoro 44 dB
- Sistema di asciugatura con Zeolite
- Motore EfficientSilentDrive
- Home Connect: Programmazione e controllo dell'apparecchio a distanza tramite app
- Sistema Push-to-Open
- Cerniera scorrevole "Sliding"
- Illuminazione interna EmotionLight
- AquaSensor, Sensore di carico
- AquaStop: Sistema di protezione anti-allagamento con garanzia a vita fornita da Neff in caso di danni provocati dall'acqua **

Sistema di Controllo

- 6 Programmi: Eco 50 °C, Auto 45-65 °C, Chef 70 °C, Classic 60 °C, Glass 40 °C, Preferito
- Programma Preferito: impostato inizialmente su Prelavaggio
- 4 Funzioni speciali: Remote Start, Extra Shine, Power Zone, Extra Speed
- Programma Easy Clean
- Silence on demand (via app)
- Partenza ritardata 1-24 ore

Dotazioni interne

- Terzo cestello Neff Flex 3
- Cestelli Flex 3
- Triplo RackMatic regolabile su 3 livelli
- Cestello inferiore con arresto fine corsa
- InfoLight
- DosageAssist
- Materiale della vasca interna in acciaio inox

Altre Caratteristiche

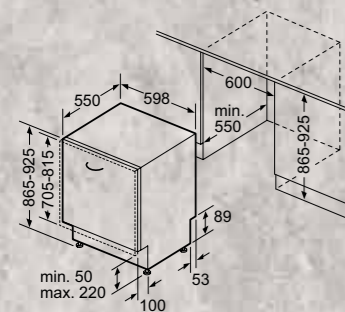
- Sistema di filtri a tre livelli
- Sistema DuoPower: doppio braccetto nel cestello superiore
- Scambiatore di calore

* in una scala di classi di efficienza energetica da A a G

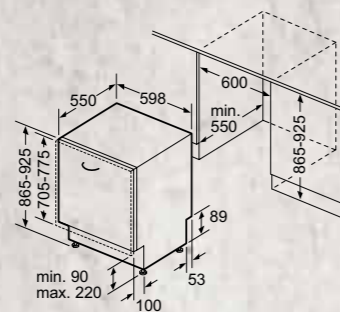
** Verificare i termini di garanzia al link
<https://www.neff-home.com/it/scopri-neff/garanzie-componenti>

SCHEMI DI INSTALLAZIONE PER LAVASTOVIGLIE A SCOMPARSA TOTALE

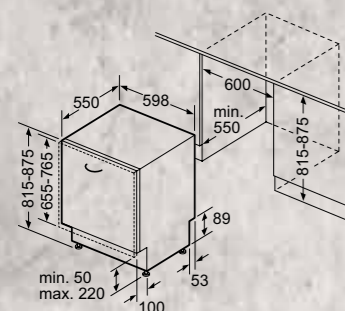
S299YB801E



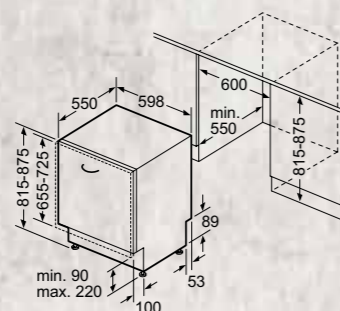
S255HB800E



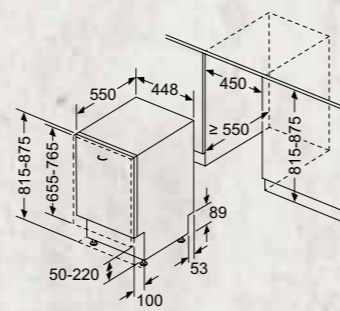
S199YB801E, S195ZB800E



S187TC800E, S157ZB801E, S155HB800E

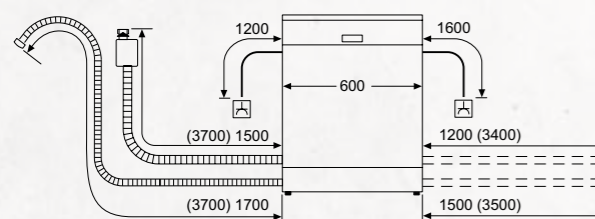


S897ZM800E



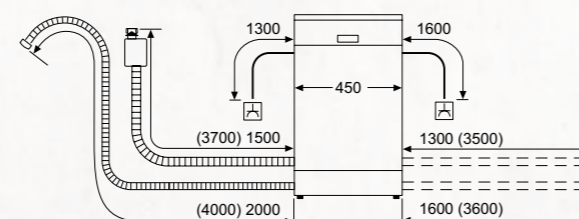
ALLACCIAMENTO E LUNGHEZZA CAVI PER LAVASTOVIGLIE

Lavastoviglie larghezza 60 cm



⚡ Presa di corrente
() Valori con prolunga

Lavastoviglie larghezza 45 cm








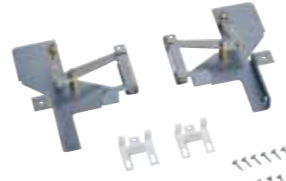


⚡ Presa di corrente
() Valori con prolunga

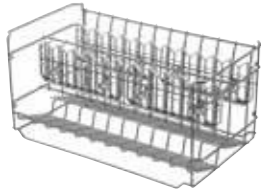




I valori tra parentesi si riferiscono all'utilizzo della prolunga AquaStop® Z7710X0.
La garanzia AquaStop® include anche l'installazione con la prolunga AquaStop®.

Dimensioni in mm

GLI ACCESSORI SPECIALI PER LAVASTOVIGLIE

	Modello	Descrizione
	Z7865X6 EAN 4242004244363 € 196,00	PORTA IN ACCIAIO INOX ALTEZZA 71,9 CM Abbinabile a tutte le lavastoviglie a scomparsa totale da h. 81,5 cm
	Z786DB04 EAN 4242004249139 € 110,00	TERZO CESTELLO PER POSATE PER LAVASTOVIGLIE CON CESTELLI FLEX 3
	Z786RB04 EAN 4242004249115 € 110,00	NUOVO TERZO CESTELLO PER PICCOLI OGGETTI PER LAVASTOVIGLIE CON CESTELLI FLEX 3
	Z7710X0 EAN 4242004044260 € 39,00	SET PROLUNGA AQUASTOP Abbinabile a tutta la gamma delle lavastoviglie
	Z7860X0 EAN 4242004116011 € 45,00	SET DI PROFILI LATERALI PER LAVASTOVIGLIE CON VASCA IN INOX H 81,5
	Z7861X0 EAN 4242004116028 € 45,00	SET DI PROFILI LATERALI PER LAVASTOVIGLIE CON VASCA IN INOX H 86,5
	Z7861X1 EAN 4242004148005 € 45,00	SET DI PROFILI LATERALI PER LAVASTOVIGLIE CON VASCA IN POLINOX H 81,5 E LAVASTOVIGLIE DA 45 CM
	Z7880X0 EAN 4242004115991 € 221,00	CERNIERA PER DIVISIONE ANTA

GLI ACCESSORI SPECIALI PER LAVASTOVIGLIE

	Modello	Descrizione
	Z7863X1 EAN 4242004120599 € 82,00	CESTELLO PER BICCHIERI A STELO LUNGO Abbinabile a tutte le lavastoviglie da 60 cm
	Z7863X8 EAN 4242004186137 € 33,00	GLASS TRAY
	Z7870X0 EAN 4242004115960 € 29,00	SPAZIO 51: SET COMPLETO DI 4 ELEMENTI
	Z7863X0 EAN 4242004115984 € 26,00	CESTELLO PORTAPOSATE
	Z7865X1EU EAN 4242004231615 € 33,00	CAVO ELETTRICO DA 5 M

INFORMAZIONI TECNICHE PER LAVASTOVIGLIE 60 CM A SCOMPARSA TOTALE

Modello	S299YB801E	S199YB801E	S187TC800E
Linea prodotto	Lavastoviglie	Lavastoviglie	Lavastoviglie
Tipologia	da incasso	da incasso	da incasso
Tipo di installazione	totalmente integrato	totalmente integrato	totalmente integrato
Serie	N90	N90	N70
Informazioni etichetta energetica secondo il "REGOLAMENTO (UE) 2017/1369"			
Classe di efficienza energetica ¹	B	B	A
Consumo energetico per 100 cicli di funzionamento (kWh) ²	64	64	54
Numero massimo di coperti ²	13	13	14
Consumo di acqua del programma eco per ciclo (litri) ³	9,5	9,5	9,5
Durata del programma (h:min) ²	3:55	3:55	4:55
Emissioni di rumore aereo (dB(A) re 1 pW) ²	43	43	43
Classe di emissione di rumore aereo ²	B	B	B
Informazioni aggiuntive			
Materiale vasca	Acciaio	Acciaio	Acciaio
Massima temperatura immissione acqua	60	60	60
Lunghezza tubo entrata (cm)	165	165	165
Lunghezza tubo uscita (cm)	190	190	190
Lunghezza del cavo di alimentazione elettrica (cm)	175	175	175
Tipo di spina	Schuko	Schuko	Schuko
Altezza del prodotto (mm)	865	815	815
Larghezza del prodotto (mm)	598	598	598
Profondità del prodotto (mm)	550	550	550
Profondità con porta aperta a 90 gradi (mm)	1200	1150	1150
Peso min / max anta (Kg)	4,50 / 11,00	4,50 / 11,00	2,50/8,50
Collegamenti elettrici			
Dati nominali collegamento elettrico (W)	2400	2400	2400
Corrente (A)	10	10	10
Tensione (V)	220-240	220-240	220-240
Frequenza (Hz)	50; 60	50; 60	50; 60
Cerificati di omologazione			
	CE, VDE	CE, VDE	CE, VDE

Modello	S157ZB801E	S195ZB800E	S255HB800E
Linea prodotto	Lavastoviglie	Lavastoviglie	Lavastoviglie
Tipologia	da incasso	da incasso	da incasso
Tipo di installazione	totalmente integrato	totalmente integrato	totalmente integrato
Serie	N70	N50	N50
Informazioni etichetta energetica secondo il "REGOLAMENTO (UE) 2017/1369"			
Classe di efficienza energetica ¹	C	C	D
Consumo energetico per 100 cicli di funzionamento (kWh) ²	74	74	84
Numero massimo di coperti ²	13	13	13
Consumo di acqua del programma eco per ciclo (litri) ³	9,5	9,5	9,5
Durata del programma (h:min) ²	3:55	3:55	4:55
Emissioni di rumore aereo (dB(A) re 1 pW) ²	41	44	44
Classe di emissione di rumore aereo ²	B	B	B
Informazioni aggiuntive			
Materiale vasca	Acciaio	Acciaio	Acciaio
Massima temperatura immissione acqua	60	60	60
Lunghezza tubo entrata (cm)	165	165	165
Lunghezza tubo uscita (cm)	190	190	190
Lunghezza del cavo di alimentazione elettrica (cm)	175	175	175
Tipo di spina	Schuko	Schuko	Schuko
Altezza del prodotto (mm)	815	815	865
Larghezza del prodotto (mm)	598	598	598
Profondità del prodotto (mm)	550	550	550
Profondità con porta aperta a 90 gradi (mm)	1150	1150	2000
Peso min / max anta (Kg)	2,50 / 8,50	4,50 / 11,00	3,00 / 10,00
Collegamenti elettrici			
Dati nominali collegamento elettrico (W)	2400	2400	2400
Corrente (A)	10	10	10
Tensione (V)	220-240	220-240	220-240
Frequenza (Hz)	50; 60	50; 60	50; 60
Cerificati di omologazione			
	CE, VDE	CE, VDE	CE, VDE

¹ In una scala di classi di efficienza energetica da A a G

² Per il programma eco

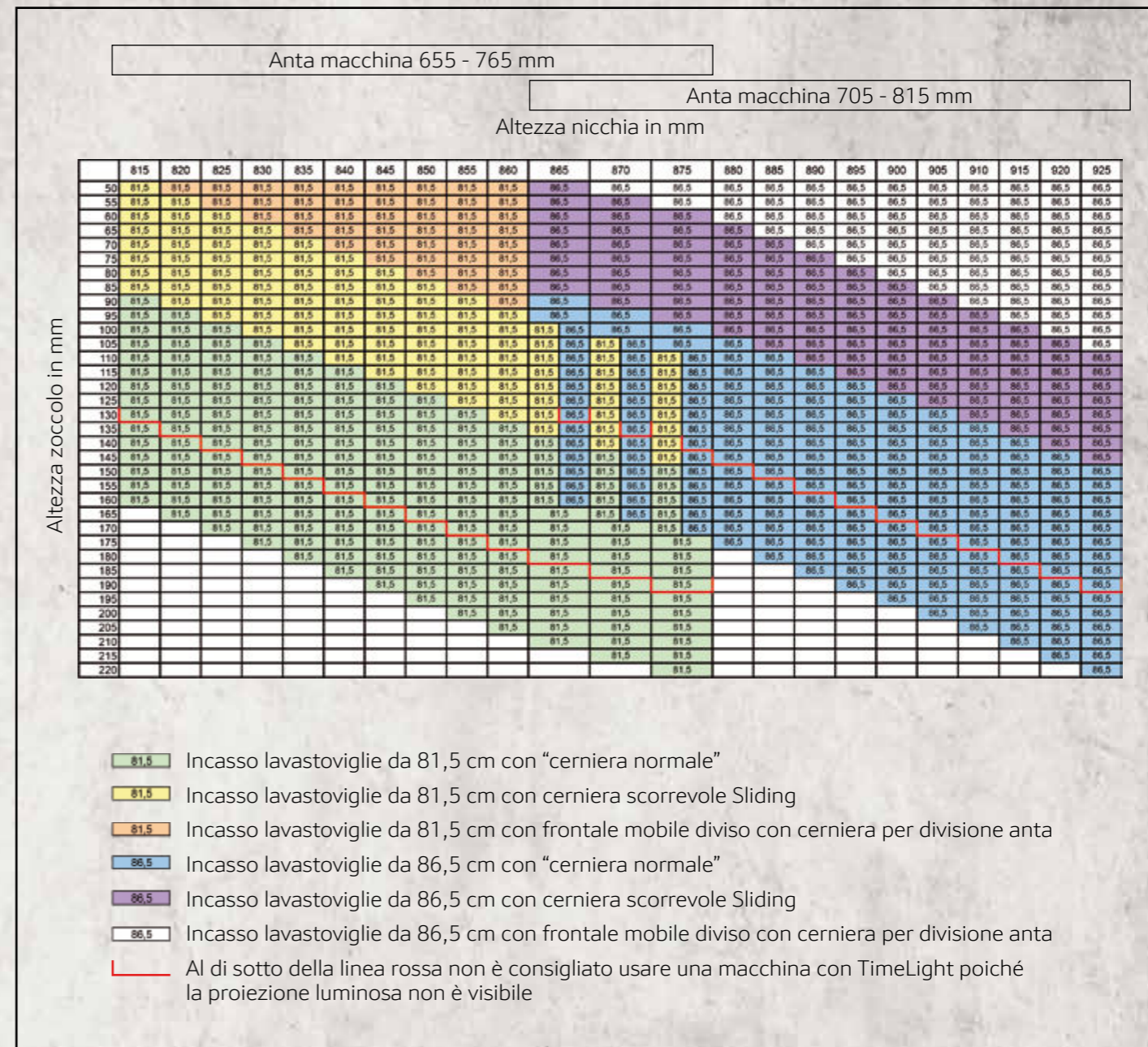
³ Consumo di acqua in litri [per ciclo] con il programma eco.

Il consumo effettivo di acqua dipende dalle modalità d'uso dell'apparecchio e dalla durezza dell'acqua

INFORMAZIONI TECNICHE PER LAVASTOVIGLIE 60 e 45 CM A SCOMPARSA TOTALE

Modello	S155HB800E	S897ZM800E
Linea prodotto	Lavastoviglie	Lavastoviglie
Tipologia	da incasso	da incasso
Tipo di installazione	totalmente integrato	totalmente integrato
Serie	N50	N70
Informazioni etichetta energetica secondo il "REGOLAMENTO (UE) 2017/1369"		
Classe di efficienza energetica ¹	D	C
Consumo energetico per 100 cicli di funzionamento (kWh) ²	84	59
Numero massimo di coperti ²	13	10
Consumo di acqua del programma eco per ciclo (litri) ³	9,5	9,5
Durata del programma (h:min) ²	4:55	3:30
Emissioni di rumore aereo (dB(A) re 1 pW) ²	44	44
Classe di emissione di rumore aereo ²	B	B
Informazioni aggiuntive		
Materiale vasca	Acciaio	Acciaio
Massima temperatura immissione acqua	60	60
Lunghezza tubo entrata (cm)	165	165
Lunghezza tubo uscita (cm)	190	205
Lunghezza del cavo di alimentazione elettrica (cm)	175	175
Tipo di spina	Schuko	Schuko
Altezza del prodotto (mm)	815	815
Larghezza del prodotto (mm)	598	448
Profondità del prodotto (mm)	550	550
Profondità con porta aperta a 90 gradi (mm)	1150	1150
Peso min / max anta (Kg)	2,50 / 8,50	2,50/7,50
Collegamenti elettrici		
Dati nominali collegamento elettrico (W)	2400	2400
Corrente (A)	10	10
Tensione (V)	220-240	220-240
Frequenza (Hz)	50; 60	50; 60
Cerificati di omologazione		
	CE, VDE	CE, VDE

SOLUZIONI SPECIALI PER LAVASTOVIGLIE DA INCASSO NEFF



¹ In una scala di classi di efficienza energetica da A a G
² Per il programma eco
³ Consumo di acqua in litri [per ciclo] con il programma eco.
Il consumo effettivo di acqua dipende dalle modalità d'uso dell'apparecchio e dalla durezza dell'acqua

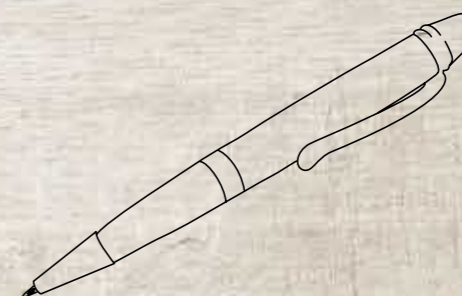


INDICE BASIC LINE



FORNI	172 - 191
FORNI COMPATTI E MICROONDE	192 - 203
PIANI A INDUZIONE E ELETTRICI	204 - 231
PIANI A GAS	232 - 245
DOMINO	246 - 255
CAPPE	256 - 281
FRIGORIFERI, CONGELATORI E VINO CANTINE	282 - 311
LAVAGGIO	312 - 351

LA CUCINA ISPIRA LE PERSONE.
LE PERSONE SONO
LA NOSTRA ISPIRAZIONE.



HIDE®



L'unico forno con la porta che scompare

La porta a scomparsa Hide® si inserisce all'interno della cavità del forno mentre la maniglia rimane fissa, regalando spazio alla tua creatività in cucina.



WOW!



ADDED STEAM



Risultati professionali con il vapore

I forni Added Steam ti permettono di preparare tantissime ricette sane e ricche di gusto grazie all'aggiunta degli impulsi di vapore. Potrai così stupire i tuoi amici con risultati da veri chef.



FACILE ACCESSO PUSH - PULL

Il serbatoio si integra perfettamente nel pannello di controllo del forno e può essere riempito direttamente sotto il rubinetto, garantendo la massima libertà e comodità in cucina.



Il contenitore è completamente removibile e grazie alle tacche di riferimento si avrà una visione istantanea della quantità d'acqua all'interno. Inoltre, per un successivo eventuale riempimento del contenitore non sarà necessario aprire la porta del forno.



FUNZIONE PANE

Classico, ai cereali, alle noci... il pane permette di esprimere al massimo la creatività, ma il segreto è solo uno: il vapore. Grazie a Added Steam otterrete un morbido ripieno e una superficie dorata e croccante.



LA PULIZIA SECONDO NEFF

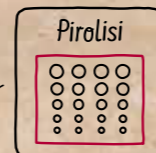


Un forno facile da pulire lo usi anche di più

Per noi cucinare significa divertirsi. Per questo NEFF propone diverse soluzioni di pulizia create su misura per soddisfare ogni tipo di esigenza.

AUTOPULIZIA PIROLITICA

IL TUO FORNO NEFF SI PULISCE DA SOLO, VELOCEMENTE. L'autopulizia pirolitica è il sistema più semplice, veloce ed economico per una pulizia approfondita del forno, in modo completamente automatico. Senza fatica, senza additivi chimici, il forno, raggiungendo circa 500°C, riduce in cenere ogni residuo di sporco. Quando il programma è finito, attendi qualche minuto per far raffreddare il forno e poi con un panno raccogli la cenere che si sarà depositata sul fondo.



EASY CLEAN

ACQUA E DETERSIVO ED IL GIOCO È FATTO. Tutti i forni NEFF sono dotati anche del programma Easy Clean, un aiuto a costo zero per la pulizia. Basta aggiungere un bicchiere d'acqua con una goccia di detersivo per i piatti sul fondo del forno, attivare il programma ed il gioco è fatto. I residui, resi più morbidi dall'umidità e dal calore, sono più facili da rimuovere, su tutte le pareti del forno.

MA COME SI FA A CUCINARE SU TRE LIVELLI CONTEMPORANEAMENTE?



EFFICIENTDRIVE® TECHNOLOGY: EfficientDrive® distribuisce il calore in modo mirato sugli alimenti nei singoli ripiani del forno.

CIRCOTHERM®



Cottura simultanea su più livelli

Vuoi preparare tutte le portate del tuo menù contemporaneamente? Nessun problema con CircoTherm®. Grazie ad una speciale resistenza posta attorno alla ventola dell'aria, il calore si espande in modo omogeneo su tutti i ripiani del forno. Puoi cuocere, grigliare, arrostiti... i sapori non si trasferiscono o mescolano tra di loro. Stiamo parlando di raggiungere livelli del tutto nuovi per la tua cucina.

SCATENA LA TUA FANTASIA IN CUCINA!



Lasciati ispirare dai nostri accessori

Può una cucina di casa competere con quella di un ristorante? Noi siamo convinti di sì. Cosa c'è di più autentico dell'aroma del pane fatto in casa o del pollo allo spiedo. La cura e la passione che tu metti ogni giorno nella preparazione dei tuoi piatti, noi l'abbiamo messa nello studio degli accessori che completano le funzionalità dei nostri forni. Per farti portare in tavola, ogni giorno, un menù diverso ed appetitoso.



SET PIZZA

Un piacere che nessuno si vuole negare... soprattutto se preparata con gli accessori giusti! La pietra refrattaria è realizzata con materiali che raggiungono altissime temperature e le mantengono costanti, distribuendo il calore in maniera uniforme. Il risultato? Una pizza sottile e croccante che farà la gioia della tua famiglia!

SEMPRE PIÙ COMODO!
SEMPRE PIÙ FLESSIBILE!



GUIDE TELESCOPICHE CLIPRAILS

A differenza delle guide telescopiche standard, le guide Cliprails sono facilmente smontabili e possono essere posizionate a qualsiasi livello a seconda della necessità di cottura. Inoltre, grazie alla funzione d'arresto integrata, le guide Cliprails scorrono facilmente consentendo di esprimere al massimo la propria creatività in cucina, con la massima sicurezza e stabilità.



SET VAPORE










NEFF ha progettato in ogni dettaglio questo accessorio pratico e funzionale. Al suo interno il vapore avvolge delicatamente i tuoi alimenti, arricchendoli di nuovo sapore e senza intaccarne le proprietà nutritive. È sufficiente versare l'acqua nella base del kit, riporre il cibo da cuocere sopra la prima griglia forata e inserire le altre griglie per cucinare contemporaneamente altri alimenti. Il design del vetro superiore impedisce alle gocce d'acqua di entrare in contatto con il cibo e di alterarlo. Grazie alla perfetta combinazione di vetro, acciaio inox e smaltatura, il Kit Vapore di NEFF è pratico non solo nell'utilizzo ma anche nella pulizia.

FORNI.

Come leggere la tabella?

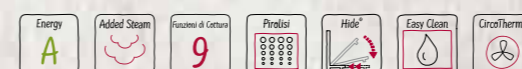
1. Scegli le caratteristiche principali che stai cercando per il tuo nuovo elettrodomestico NEFF, nella colonna di sinistra
2. Individua i vantaggi di ogni Serie per affinare la selezione
3. Utilizza queste informazioni per approfondire le dotazioni dei modelli che possono interessarti

I forni delle Serie N 50 e N 30 sono installabili in combinazione con altri elettrodomestici (forni compatti e microonde) delle stesse serie

	N 50 > Display LCD bianco		N 30 > Display LED rosso
Tipo	Added Steam	Convenzionali	Convenzionali
Porta Hide®	B6AVH7AN1  Pirolitico	B3ACE4AN0 	
	B3AVH4HN1 		
Porta a ribalta		B2ACH7AH0  HomeConnect Pirolitico	B1ACE2AN0  Pirolitico
		L2ACH7MN0  Pirolitico	B2ACG7AN0  Pirolitico
		L1ACH4MN0 	B1ACC2AN0 

N 50

FORNO ADDED STEAM PIROLITICO, EASYCLEAN, PORTA HIDE®, DISPLAY BIANCO



B6AVH7AN1

€ 1.725,00

EAN 4242004241553

Caratteristiche principali

- Added Steam: impulsi di vapore
- 9 funzioni di cottura: CircoTherm, Grill ventilato, Grill a superficie grande, Funzione pizza, Funzione pane, Riscaldamento inferiore, Riscaldamento superiore e inferiore, CircoTherm Eco, Rigenerazione cibi
- Display LCD bianco
- Autopulizia pirolitica
- Porta del forno a scomparsa HIDE®
- Manopole push-pull
- Regolazione della temperatura da 30 °C a 275 °C
- Volume cavità: 71 l
- EasyClock: orologio elettronico con timer e programmatore
- Numero programmi automatici: 15
- Classe di efficienza energetica: A *

Altre caratteristiche

- Superficie cavità: smalto grigio
- Sistema di pulizia EasyClean
- Interno porta piatto
- Riscaldamento rapido
- Illuminazione alogena

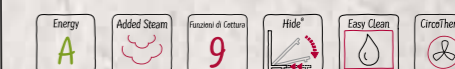
Accessori

- 1 Griglia combinata
- 1 Leccarda universale smaltata

* in una scala di classi di efficienza energetica da A+++ a D

N 50

FORNO ADDED STEAM CATALITICO, EASYCLEAN, PORTA HIDE®, DISPLAY BIANCO



B3AVH4HN1

€ 1.614,00

EAN 4242004241485

Caratteristiche principali

- Added Steam: impulsi di vapore
- 9 funzioni di cottura: CircoTherm, Grill ventilato, Grill a superficie grande, Funzione pizza, Funzione pane, Riscaldamento inferiore, Riscaldamento superiore e inferiore, CircoTherm Eco, Rigenerazione cibi
- Display LCD bianco
- Pannello catalitico EcoClean parete posteriore
- Porta del forno a scomparsa HIDE®
- Manopole push-pull
- Regolazione della temperatura da 30 °C a 275 °C
- Volume cavità: 71 l
- EasyClock: orologio elettronico con timer e programmatore
- Numero programmi automatici: 15
- Classe di efficienza energetica: A *

Altre caratteristiche

- Superficie cavità: smalto grigio
- Sistema di pulizia EasyClean
- Interno porta piatto
- Riscaldamento rapido
- Illuminazione alogena

Accessori

- 1 Guida telescopica Cliprail inclusa
- 1 Griglia combinata
- 1 Leccarda universale smaltata

* in una scala di classi di efficienza energetica da A+++ a D

N 50
FORNO EASYCLEAN, PORTA HIDE®, DISPLAY BIANCO



B3ACE4AN0

€ 1.134,00

EAN 4242004220510

Caratteristiche principali

- 7 funzioni di cottura: CircoTherm, Funzione pizza, Grill a superficie grande, Grill ventilato, Cottura delicata, Riscaldamento inferiore, Riscaldamento superiore e inferiore
- Display LCD bianco
- Pannello catalitico EcoClean parete posteriore
- Porta del forno a scomparsa HIDE®
- Manopole push-pull
- Regolazione della temperatura da 50 °C a 275 °C
- Volume cavità: 71 l
- EasyClock: orologio elettronico con timer e programmatore
- Classe di efficienza energetica: A *

Altre caratteristiche

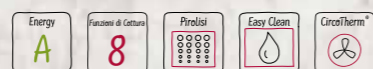
- Superficie cavità: smalto grigio
- Sistema di pulizia EasyClean
- Interno porta piatto
- Riscaldamento rapido
- Illuminazione alogena

Accessori

- 1 Griglia combinata
- 1 Leccarda universale smaltata

* in una scala di classi di efficienza energetica da A+++ a D

N 50
FORNO PIROLITICO, EASYCLEAN, HOME CONNECT, DISPLAY BIANCO



B2ACH7AH0

€ 1.090,00

EAN 4242004245476

Caratteristiche principali

- Home Connect
- 8 funzioni di cottura: CircoTherm, Riscaldamento superiore e inferiore, Grill ventilato, Grill a superficie grande, Funzione pizza, Funzione pane, Riscaldamento inferiore, Cottura delicata
- Display LCD bianco
- Autopulizia pirolitica
- Porta a ribalta
- Manopole push-pull
- Regolazione della temperatura da 30 °C a 275 °C
- Volume cavità: 71 l
- EasyClock: orologio elettronico con timer e programmatore
- Classe di efficienza energetica: A *

Altre caratteristiche

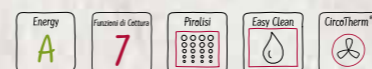
- Superficie cavità: smalto grigio
- Sistema di pulizia EasyClean
- Interno porta piatto
- Riscaldamento rapido
- Illuminazione alogena

Accessori

- 1 Griglia combinata
- 1 Leccarda universale smaltata

* in una scala di classi di efficienza energetica da A+++ a D

N 30
FORNO PIROLITICO, EASYCLEAN, DISPLAY ROSSO



B2ACG7AN0

€ 963,00

EAN 4242004225072

Caratteristiche principali

- 7 funzioni di cottura: CircoTherm, Funzione pizza, Grill a superficie grande, Grill ventilato, Cottura delicata, Riscaldamento inferiore, Riscaldamento superiore e inferiore
- Display a LED rosso
- Autopulizia pirolitica
- Porta a ribalta
- Manopole push-pull
- Regolazione della temperatura da 50 °C a 275 °C
- Volume cavità: 71 l
- EasyClock: orologio elettronico con timer e programmatore
- Classe di efficienza energetica: A *

Altre caratteristiche

- Superficie cavità: smalto grigio
- Sistema di pulizia EasyClean
- Interno porta piatto
- Riscaldamento rapido
- Illuminazione alogena

Accessori

- 1 Griglia combinata
- 1 Leccarda universale smaltata

* in una scala di classi di efficienza energetica da A+++ a D

N 50
FORNO EASYCLEAN, DISPLAY BIANCO



B1ACE2AN0

€ 801,00

EAN 4242004219798

Caratteristiche principali

- 7 funzioni di cottura: CircoTherm, Funzione pizza, Grill a superficie grande, Grill ventilato, Cottura delicata, Riscaldamento inferiore, Riscaldamento superiore e inferiore
- Display LCD bianco
- Porta a ribalta
- Manopole push-pull
- Regolazione della temperatura da 50 °C a 275 °C
- Volume cavità: 71 l
- EasyClock: orologio elettronico con timer e programmatore
- Classe di efficienza energetica: A *

Altre caratteristiche

- Superficie cavità: smalto grigio
- Sistema di pulizia EasyClean
- Interno porta piatto
- Riscaldamento rapido
- Illuminazione alogena

Accessori

- 1 Griglia combinata
- 1 Leccarda universale smaltata

* in una scala di classi di efficienza energetica da A+++ a D

N 30
FORNO EASYCLEAN, DISPLAY ROSSO



B1ACC2AN0

€ 674,00

EAN 4242004221760

Caratteristiche principali

- 5 funzioni di cottura: CircoTherm, Grill a superficie grande, Grill ventilato, Cottura delicata, Riscaldamento superiore e inferiore
- Display a LED rosso
- Porta a ribalta
- Manopole push-pull
- Regolazione della temperatura da 50 °C a 275 °C
- Volume cavità: 71 l
- EasyClock: orologio elettronico con timer e programmatore
- Classe di efficienza energetica: A *

Altre caratteristiche

- Superficie cavità: smalto grigio
- Sistema di pulizia EasyClean
- Interno porta piatto
- Riscaldamento rapido
- Illuminazione alogena

Accessori

- 1 Griglia combinata
- 1 Leccarda universale smaltata

* in una scala di classi di efficienza energetica da A+++ a D

N 50
FORNO PIROLITICO DA 90 CM, DISPLAY BIANCO



L2ACH7MN0

€ 2.782,00

EAN 4242004222460

Caratteristiche principali

- 10 funzioni di cottura: Funzione pizza, Cottura delicata, Grill a superficie grande, Grill a superficie piccola, Grill ventilato, Aria calda ventilata, Ricircolo, Riscaldamento inferiore, Riscaldamento superiore e inferiore, Scongellamento
- Display LCD bianco
- Autopulizia pirolitica
- Porta a ribalta
- Manopole push-pull
- Regolazione della temperatura da 50 °C a 280 °C
- Volume cavità: 112 l
- EasyClock: orologio elettronico con timer e programmatore
- Classe di efficienza energetica: A+ *

Altre caratteristiche

- Sistema di pulizia EasyClean
- Interno porta piatto
- Riscaldamento rapido
- Illuminazione alogena

Accessori

- 1 Guida telescopica Cliprail inclusa
- 1 Leccarda smaltata bassa
- 1 Griglia combinata
- 1 Leccarda universale smaltata

* in una scala di classi di efficienza energetica da A+++ a D

N 50
FORNO CATALITICO DA 90 CM, DISPLAY BIANCO



L1ACH4MN0

€ 2.170,00

EAN 4242004222453

Caratteristiche principali

- 10 funzioni di cottura: Funzione pizza, Cottura delicata, Grill a superficie grande, Grill a superficie piccola, Grill ventilato, Aria calda ventilata, Ricircolo, Riscaldamento inferiore, Riscaldamento superiore e inferiore, Scongellamento
- Display LCD bianco
- Parete catalitica autopulente
- Porta a ribalta
- Manopole push-pull
- Regolazione della temperatura da 50 °C a 280 °C
- Volume cavità: 85 l
- EasyClock: orologio elettronico con timer e programmatore
- Classe di efficienza energetica: A+ *

Altre caratteristiche

- Sistema di pulizia EasyClean
- Interno porta piatto
- Riscaldamento rapido
- Illuminazione alogena

Accessori

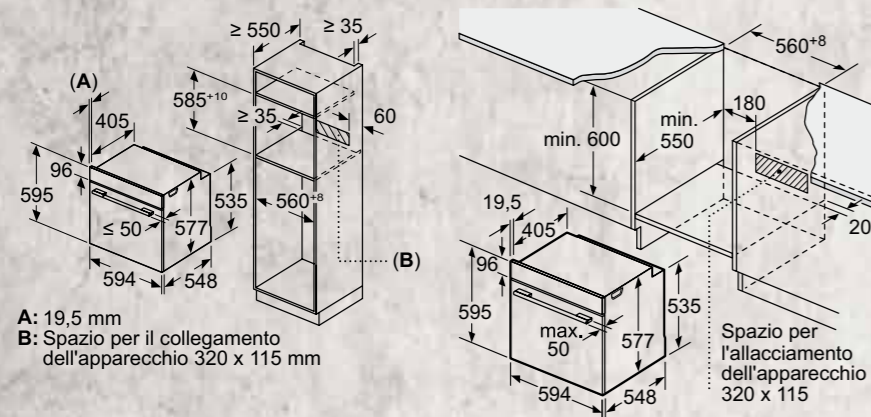
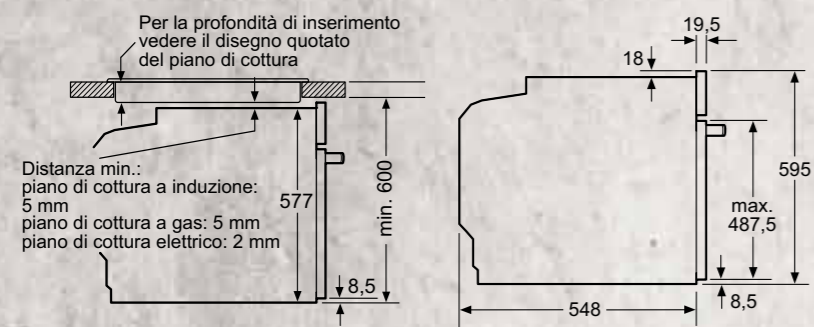
- 1 Guida telescopica Cliprail inclusa
- 1 Leccarda smaltata bassa
- 1 Griglia combinata
- 1 Leccarda universale smaltata

* in una scala di classi di efficienza energetica da A+++ a D

SCHEMI DI INSTALLAZIONE PER FORNI

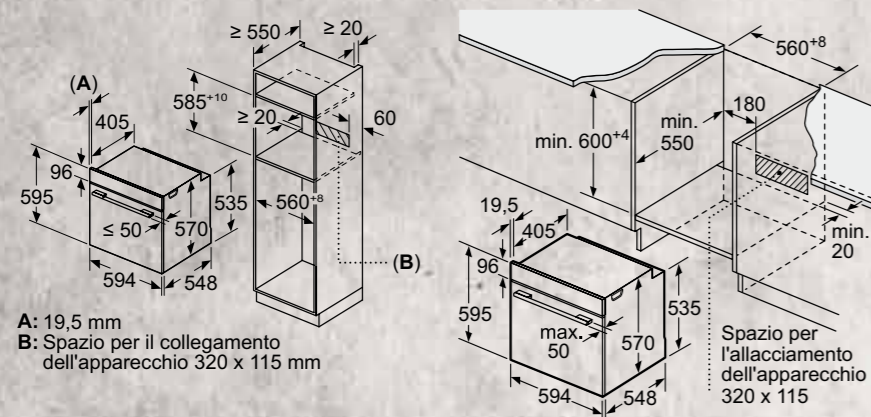
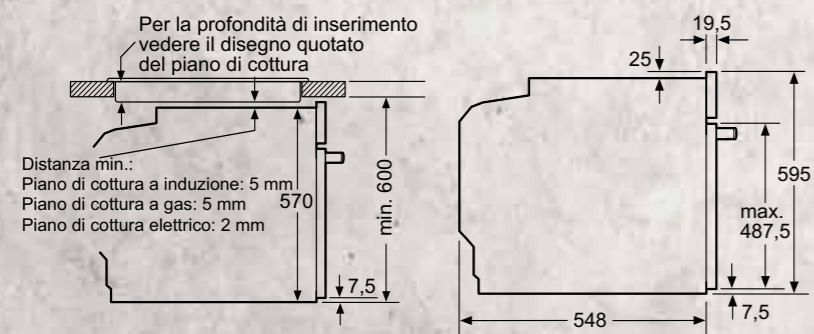
B6AVH7AN1 B3ACE4AN0
B3AVH4HN1

Montaggio con un piano di cottura.



B2ACH7AH0 B1ACE2AN0
B2ACG7AN0 B1ACC2AN0

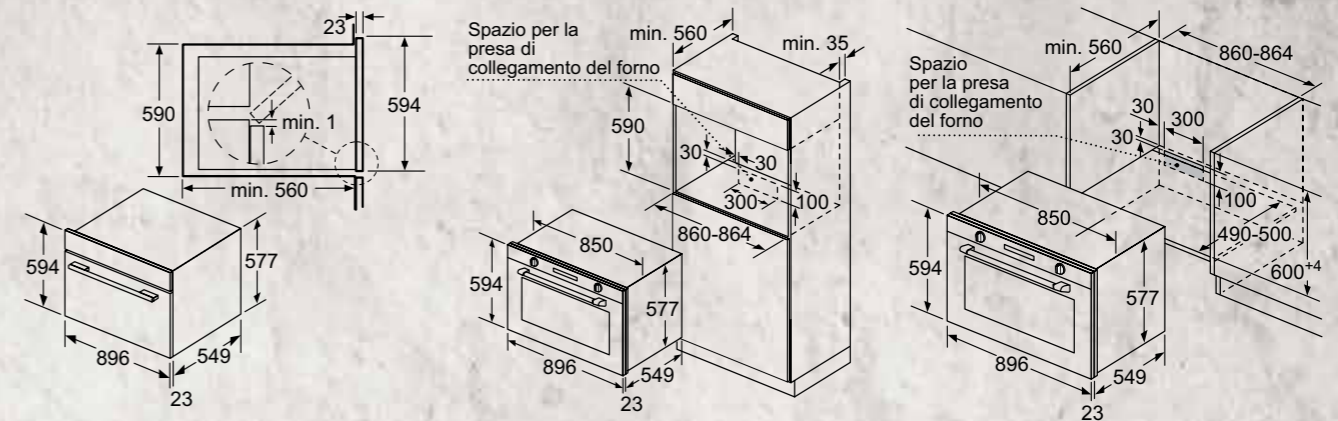
Montaggio con un piano di cottura.



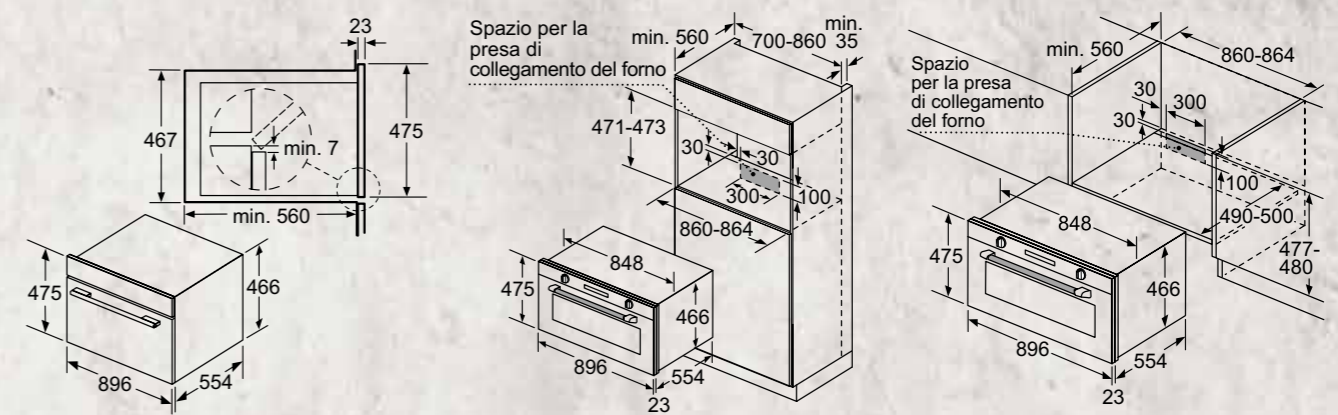
Dimensioni in mm

SCHEMI DI INSTALLAZIONE PER FORNI

L2ACH7MN0



L1ACH4MN0



Dimensioni in mm

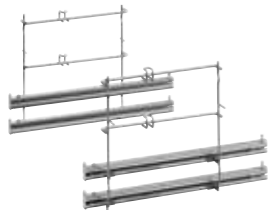
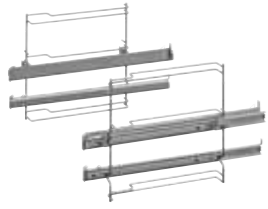


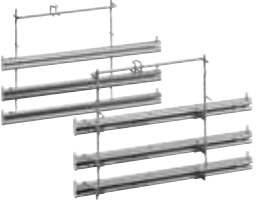


GLI ACCESSORI SPECIALI PER FORNI

Forni	B6AVH7AN1	B3AVH4HN1	B3ACE4AN0	B2ACH7AH0	B2ACG7AN0	B1ACE2AN0	B1ACC2AN0
Accessori							
Z19DD10X0	•	•	•	•	•	•	•
Z12CN10A0	•		•	•	•	•	•
Z11AB15A0	•	•	•	•	•	•	•
Z11AU15A0	•	•	•	•	•	•	•
Z11CB10E0	•	•	•	•	•	•	•
Z11CU10E0	•	•	•	•	•	•	•
Z11CR10X0	•	•	•	•	•	•	•
Z11TE25X0	•	•	•	•	•	•	•
Z11TF25X0	•	•	•	•	•	•	•
Z11TJ25X0	•	•	•	•	•	•	•
Z11TJ35X0	•	•	•	•	•	•	•
Z11TI15X0	•	•	•	•	•	•	•
Z11TF36X0	•	•	•	•	•	•	•
Z1913X0	•	•	•	•	•	•	•
Z13CV05S0			•	•	•	•	•

GLI ACCESSORI SPECIALI PER I FORNI

	Modello	Descrizione
	Z19DD10X0 EAN 4242004183051 € 358,00	KIT VAPORE Compatibile con tutti i forni standard 60 cm
	Z12CN10A0 EAN 4242004182900 € 68,00	LECCARDA EXTRA PROFONDA RESISTENTE A PIROLISI CON GRIGLIA Compatibile con tutti i forni standard 60 cm tranne B3AVH4HN1
	Z11AB15A0 EAN 4242004224365 € 83,00	LECCARDA BASSA ANTIADERENTE CON RIVESTIMENTO IN CERAMICA Compatibile con tutti i forni standard 60 cm
	Z11AU15A0 EAN 4242004224372 € 78,00	LECCARDA PROFONDA ANTIADERENTE CON RIVESTIMENTO IN CERAMICA Compatibile con tutti i forni standard 60 cm
	Z11CB10E0 EAN 4242004224853 € 45,00	LECCARDA BASSA SMALTATA Compatibile con tutti i forni standard 60 cm
	Z11CU10E0 EAN 4242004224556 € 39,00	LECCARDA PROFONDA SMALTATA Compatibile con tutti i forni standard 60 cm
	Z11CR10X0 EAN 4242004182801 € 29,00	GRIGLIA STANDARD Compatibile con tutti i forni standard 60 cm
	Z11TE25X0 EAN 4242004224396 € 111,00	SUPPORTO CON GUIDE SU DUE LIVELLI Compatibile con tutti i forni standard 60 cm

GLI ACCESSORI SPECIALI PER I FORNI

	Modello	Descrizione
	Z11TF25X0 EAN 4242004225515 € 122,00	SUPPORTO CON GUIDE SU DUE LIVELLI AD ESTRAZIONE TOTALE Compatibile con tutti i forni standard 60 cm
	Z11TJ25X0 EAN 4242004225522 € 134,00	SUPPORTO CON GUIDE SU DUE LIVELLI DI CUI UNA CLIP RAIL Compatibile con tutti i forni standard 60 cm
	Z11TJ35X0 EAN 4242004230960 € 156,00	SUPPORTO CON GUIDE A TRE LIVELLI DI CUI UNA CLIP RAIL Compatibile con tutti i forni standard 60 cm
	Z11TI15X0 EAN 4242004224624 € 78,00	GUIDE CLIP RAILS INDIPENDENTI Compatibile con tutti i forni standard 60 cm
	Z11TF36X0 EAN 4242004182863 € 197,00	SUPPORTO CON GUIDE SU TRE LIVELLI ADATTE A COTTURA TRADIZIONALE E A VAPORE Compatibile con tutti i forni standard 60 cm
	Z1913X0 EAN 4242004099154 € 220,00	PIASTRA PER PANE E PIZZA Compatibile con tutti i forni standard 60 cm
	Z13CV05S0 EAN 4242004211525 € 22,00	LISTELLO DI COPERTURA Compatibile con B3ACE4AN0, B2ACH7AH0, B1ACE2AN0, B2ACG7AN0, B1ACC2AN0

INFORMAZIONI TECNICHE PER FORNI

Modello	B6AVH7AN1	B3AVH4HN1	B3ACE4AN0
Tipologia	Forno Added Steam pirolitico, EasyClean, porta Hide®, display bianco	Forno Added Steam catalitico, EasyClean, porta Hide®, display bianco	Forno EasyClean, porta Hide®, display bianco
Serie	N50	N50	N50
Informazioni etichetta energetica in accordo col Regolamento (UE) N. 65/2014			
Indice di efficienza energetica (EEIcavity)	%	95,3	95,3
Classe di efficienza energetica*		A	A
Consumo di energia per ciclo in modo convenzionale ⁽¹⁾	kWh	1,04	1,04
Consumo di energia per ciclo in modo ventilato ⁽¹⁾	kWh	0,81	0,81
Numero di cavità		1	1
Tipo di alimentazione		Elettrica	Elettrica
Volume della cavità ⁽¹⁾	litri	71	71
Caratteristiche principali			
Home Connect	-	-	-
Display	LCD bianco	LCD bianco	LCD bianco
Porta	Hide®	Hide®	Hide®
Guide telescopiche	-	1 Cliprail	-
Funzioni di cottura	pz.	9	7
Full Steam / Vario Steam / Added Steam		Added Steam	Added Steam
Programmi automatici		15	-
Temperatura minima	°C	30	50
Temperatura massima	°C	275	275
Temperatura della porta ⁽²⁾	°C	30	40
Numero di vetri della porta		4	3
Sistemi di pulizia			
Pirolisi		•	-
Consumo energia minimo della pirolisi	kWh	3,3	-
Consumo energia massimo della pirolisi	kWh	4,8	-
EcoClean		-	•
EasyClean		•	•
Caratteristiche strutturali			
Altezza	mm	595	595
Larghezza	mm	594	594
Profondità	mm	548	548
Profondità con la porta aperta	mm	635	635
Altezza della cavità	mm	357	357
Larghezza della cavità	mm	480	480
Profondità della cavità	mm	415	415
Altezza della nicchia (min-max)	mm	585-595	585-595
Larghezza della nicchia (min-max)	mm	560-568	560-568
Profondità della nicchia	mm	550	550
Peso netto	kg	39,77	37,00
Peso lordo (imballo)	kg	42,00	39,35
Tipo di illuminazione		alogeno	alogeno
Numero di lampadine	pz.	1	1
Collegamenti elettrici			
Dati nominali collegamento elettrico	kW	3,60	3,60
Corrente	A	16	16
Tensione	V	220-240	220-240
Frequenza	Hz	50-60	50-60
Tipo di spina		Schuko	Schuko
Lunghezza del cavo di alimentazione	cm	120	120
Certificati di omologazione			
		E014 CE Marking	E014 CE Marking
		E027 VDE - CB DE	E027 VDE - CB DE

• Sì / - No

* Informazioni dell'etichetta energetica secondo Regolamento Delegato (UE) N. 65/2014 della Commissione. In una scala di classi di efficienza energetica da A+++ a D.

⁽¹⁾ Misurazione conforme alla Norma Europea CEI EN 50304 / EN 60350 (2009).

⁽²⁾ Temperatura nel centro della porta dopo 1 ora di funzionamento continuo con la funzione riscaldamento superiore e inferiore a 180°C.

INFORMAZIONI TECNICHE PER FORNI

Modello	B2ACH7AH0	B2ACG7AN0	B1ACE2AN0
Tipologia	Forno pirolitico, EasyClean, Home Connect, display bianco	Forno pirolitico, EasyClean, display rosso	Forno EasyClean, display bianco
Serie	N50	N30	N50
Informazioni etichetta energetica in accordo col Regolamento (UE) N. 65/2014			
Indice di efficienza energetica (EEIcavity)	% 95,3	% 95,3	% 95,3
Classe di efficienza energetica*	A	A	A
Consumo di energia per ciclo in modo convenzionale ⁽¹⁾	kWh 0,99	kWh 0,99	kWh 0,97
Consumo di energia per ciclo in modo ventilato ⁽¹⁾	kWh 0,81	kWh 0,81	kWh 0,81
Numero di cavità	1	1	1
Tipo di alimentazione	Elettrica	Elettrica	Elettrica
Volume della cavità ⁽¹⁾	litri 71	litri 71	litri 71
Caratteristiche principali			
Home Connect	•	-	-
Display	LCD bianco	LED rosso	LCD bianco
Porta	a ribalta	a ribalta	a ribalta
Guide telescopiche	-	-	-
Funzioni di cottura	pz. 8	pz. 7	pz. 7
Full Steam / Vario Steam / Added Steam	-	-	-
Programmi automatici	-	-	-
Temperatura minima	°C 30	°C 50	°C 50
Temperatura massima	°C 275	°C 275	°C 275
Temperatura della porta ⁽²⁾	°C 30	°C 30	°C 50
Numero di vetri della porta	4	4	2
Sistemi di pulizia			
Pirolisi	•	•	-
Consumo energia minimo della pirolisi	kWh 3,3	kWh 3,3	-
Consumo energia massimo della pirolisi	kWh 4,8	kWh 4,8	-
EcoClean	-	-	-
EasyClean	•	•	•
Caratteristiche strutturali			
Altezza	mm 595	mm 595	mm 595
Larghezza	mm 594	mm 594	mm 594
Profondità	mm 548	mm 548	mm 548
Profondità con la porta aperta	mm 1.040	mm 1.040	mm 1.040
Altezza della cavità	mm 357	mm 357	mm 357
Larghezza della cavità	mm 480	mm 480	mm 480
Profondità della cavità	mm 415	mm 415	mm 415
Altezza della nicchia (min-max)	mm 585-595	mm 585-595	mm 585-595
Larghezza della nicchia (min-max)	mm 560-568	mm 560-568	mm 560-568
Profondità della nicchia	mm 550	mm 550	mm 550
Peso netto	kg 36,94	kg 36,94	kg 31,24
Peso lordo (imballo)	kg 39,00	kg 39,10	kg 33,30
Tipo di illuminazione	alogeno	alogeno	alogeno
Numero di lampadine	pz. 1	pz. 1	pz. 1
Collegamenti elettrici			
Dati nominali collegamento elettrico	kW 3,60	kW 3,60	kW 3,40
Corrente	A 16	A 16	A 16
Tensione	V 220-240	V 220-240	V 220-240
Frequenza	Hz 50-60	Hz 50-60	Hz 50-60
Tipo di spina	Schuko	Schuko	Schuko
Lunghezza del cavo di alimentazione	cm 120	cm 120	cm 120
Certificati di omologazione			
	E014 CE Marking	E014 CE Marking	E014 CE Marking
	E027 VDE - CB DE	E027 VDE - CB DE	E027 VDE - CB DE

INFORMAZIONI TECNICHE PER FORNI

Modello	B1ACC2AN0	L2ACH7MN0	L1ACH4MN0
Tipologia	Forno EasyClean, display rosso	Forno pirolitico da 90 cm, display bianco	Forno catalitico da 90 cm, display bianco
Serie	N30	N50	N50
Informazioni etichetta energetica in accordo col Regolamento (UE) N. 65/2014			
Indice di efficienza energetica (EEIcavity)	% 95,3	% 81,4	% 81,3
Classe di efficienza energetica*	A	A+	A+
Consumo di energia per ciclo in modo convenzionale ⁽¹⁾	kWh 0,97	kWh 0,83	kWh 0,74
Consumo di energia per ciclo in modo ventilato ⁽¹⁾	kWh 0,81	kWh 1,4	kWh 1,11
Numero di cavità	1	1	1
Tipo di alimentazione	Elettrica	Elettrica	Elettrica
Volume della cavità ⁽¹⁾	litri 71	litri 112	litri 85
Caratteristiche principali			
Home Connect	-	-	-
Display	LED rosso	LCD bianco	LCD bianco
Porta	a ribalta	a ribalta	a ribalta
Guide telescopiche	-	1 Cliprail	1 Cliprail
Funzioni di cottura	pz. 5	pz. 10	pz. 10
Full Steam / Vario Steam / Added Steam	-	-	-
Programmi automatici	-	-	-
Temperatura minima	°C 50	°C 50	°C 50
Temperatura massima	°C 275	°C 280	°C 280
Temperatura della porta ⁽²⁾	°C 50	°C 40	°C 40
Numero di vetri della porta	2	4	3
Sistemi di pulizia			
Pirolisi	-	•	-
Consumo energia minimo della pirolisi	kWh -	kWh 7,91	-
Consumo energia massimo della pirolisi	kWh -	kWh 10,96	-
EcoClean	-	-	•
EasyClean	•	•	•
Caratteristiche strutturali			
Altezza	mm 595	mm 594	mm 475
Larghezza	mm 594	mm 896	mm 896
Profondità	mm 548	mm 570	mm 572
Profondità con la porta aperta	mm 1.040	mm 1.029	mm 930
Altezza della cavità	mm 357	mm 371	mm 282
Larghezza della cavità	mm 480	mm 724	mm 724
Profondità della cavità	mm 415	mm 417	mm 417
Altezza della nicchia (min-max)	mm 585-595	mm 600-604	mm 477-480
Larghezza della nicchia (min-max)	mm 560-568	mm 860-864	mm 860-864
Profondità della nicchia	mm 550	mm 560	mm 560
Peso netto	kg 31,39	kg 60,47	kg 52,40
Peso lordo (imballo)	kg 33,55	kg 69,70	kg 60,70
Tipo di illuminazione	alogeno	alogeno	alogeno
Numero di lampadine	pz. 1	pz. 2	pz. 2
Collegamenti elettrici			
Dati nominali collegamento elettrico	kW 3,40	kW 4,20	kW 3,10
Corrente	A 16	A 12-20	A 16
Tensione	V 220-240	V 220-240	V 220-240
Frequenza	Hz 50-60	Hz 50-60	Hz 50-60
Tipo di spina	Schuko	senza spina	senza spina
Lunghezza del cavo di alimentazione	cm 120	cm 115	cm 115
Certificati di omologazione			
	E014 CE Marking	E014 CE Marking	E014 CE Marking
	E027 VDE - CB DE	E027 VDE - CB DE	E027 VDE - CB DE

• Sì / - No

* Informazioni dell'etichetta energetica secondo Regolamento Delegato (UE) N. 65/2014 della Commissione. In una scala di classi di efficienza energetica da A+++ a D.

⁽¹⁾ Misurazione conforme alla Norma Europea CEI EN 50304 / EN 60350 (2009).

⁽²⁾ Temperatura nel centro della porta dopo 1 ora di funzionamento continuo con la funzione riscaldamento superiore e inferiore a 180°C.

• Sì / - No

* Informazioni dell'etichetta energetica secondo Regolamento Delegato (UE) N. 65/2014 della Commissione. In una scala di classi di efficienza energetica da A+++ a D.

⁽¹⁾ Misurazione conforme alla Norma Europea CEI EN 50304 / EN 60350 (2009).

⁽²⁾ Temperatura nel centro della porta dopo 1 ora di funzionamento continuo con la funzione riscaldamento superiore e inferiore a 180°C.

COLLEZIONE 45 CM

NEFF rende grande anche gli spazi più piccoli

I forni compatti NEFF, in soli 45 cm di altezza offrono le prestazioni e le funzioni dei forni NEFF da 60 cm. La soluzione ideale per chi ha poco spazio.



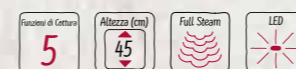
FORNI COMPATTI.

Come leggere la tabella?

1. Scegli le caratteristiche principali che stai cercando per il tuo nuovo elettrodomestico NEFF, nella colonna di sinistra
2. Individua i vantaggi di ogni Serie per affinare la selezione
3. Utilizza queste informazioni per approfondire le dotazioni dei modelli che possono interessarti

N 50

COMBI MICROONDE FULL STEAM



C1APG64N0

€ 1.669,00

EAN 4242004222606

Caratteristiche principali

- 5 funzioni di cottura: grill a superficie grande, grill ventilato, aria calda ventilata, microonde, vapore 100%
- Manopole push-pull
- Display LCD bianco
- Parete catalitica autopulente
- Potenza Max microonde: 1000 W
- Potenza max grill: 2000 W
- 5 livelli di potenza
- Base piatta senza piatto rotante
- Regolazione della temperatura da 40 °C a 230 °C
- Volume cavità: 36 l
- EasyClock: orologio elettronico con timer e programmatore
- Numero programmi automatici: 30

Altre caratteristiche

- 3 livelli di cottura vapore, 4 programmi di scongelamento e 26 programmi di cottura
- Superficie cavità: acciaio inox
- Programma di decalcificazione
- Riscaldamento rapido
- Illuminazione LED
- Capacità serbatoio: 0.8 l

Accessori

- 1 Griglia di supporto
- 1 Teglia in vetro
- 1 Vassoio per cottura a vapore

N 50

COMBI MICROONDE CON GRILL 45 CM



C1AMG84N0

€ 1.335,00

EAN 4242004245759

Caratteristiche principali

- 5 funzioni di cottura: aria calda, grill ventilato, grill a superficie grande, mantenere in caldo, microonde
- Manopole push-pull
- Display LCD bianco
- Potenza max microonde: 900 W
- Potenza max grill: 1750 W
- 5 livelli di potenza
- Base piatta senza piatto rotante
- Regolazione della temperatura da 40 °C a 230 °C
- Volume cavità: 44 l
- EasyClock: orologio elettronico con timer e programmatore
- Numero programmi automatici: 15

Altre caratteristiche

- Sistema di pulizia EasyClean
- 4 programmi di scongelamento e 3 programmi di cottura con la funzione microonde
- Superficie cavità: acciaio inox
- Riscaldamento rapido
- Illuminazione LED

Accessori

- 1 Griglia

Forni compatti

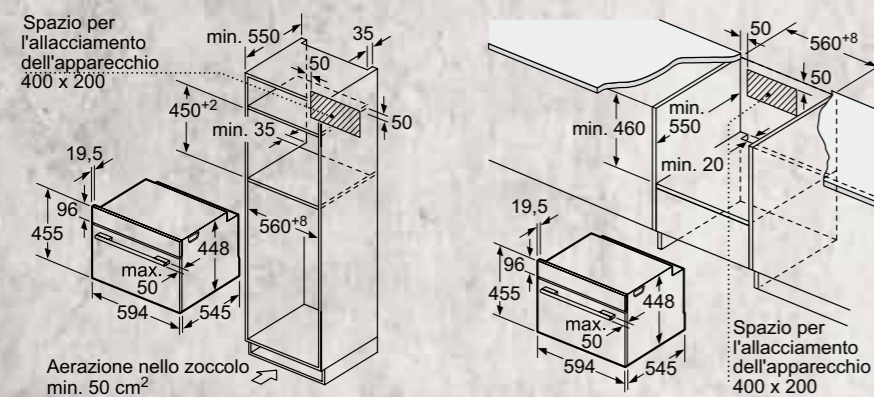
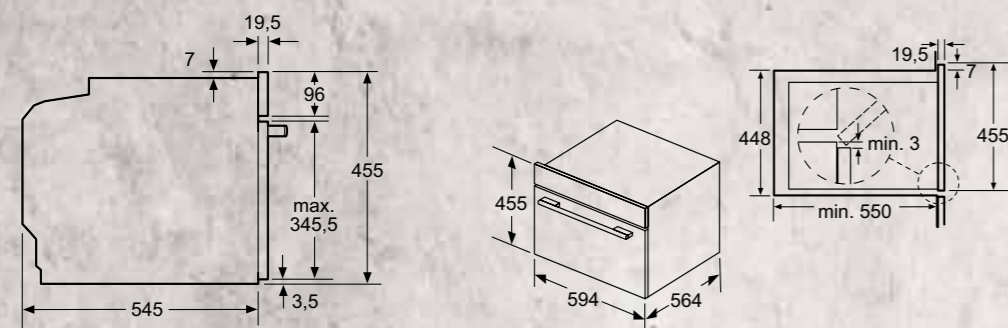
N 50

Tipo	Combinati a microonde
Full Steam con grill	<p>C1APG64N0</p>
Con grill	<p>C1AMG84N0</p>

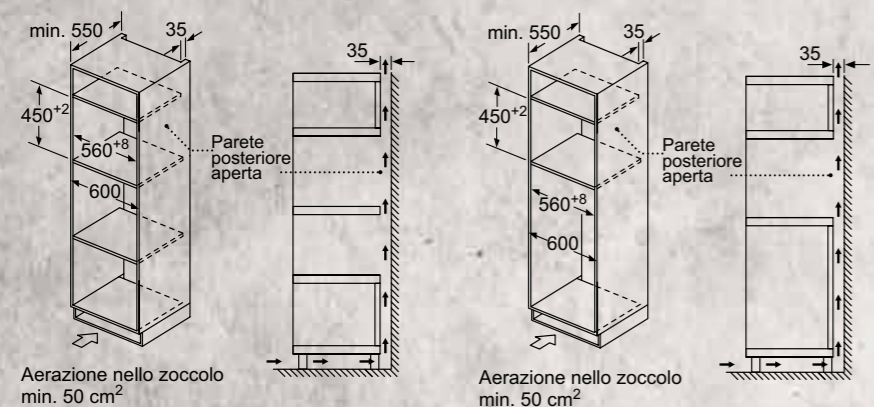
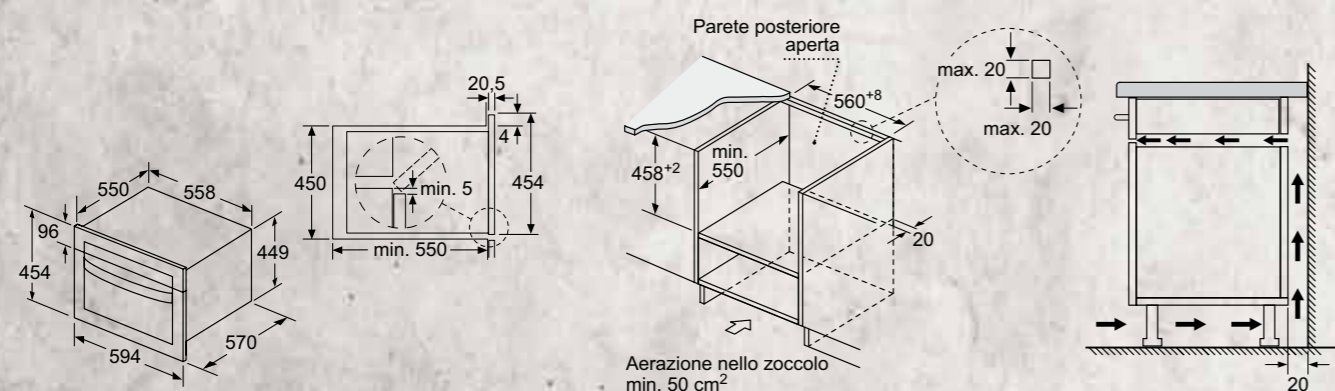
SCHEMI DI INSTALLAZIONE PER FORNI COMPATTI

INFORMAZIONI TECNICHE PER FORNI COMPATTI

C1APG64N0



C1AMG84N0



Dimensioni in mm

Modello	C1APG64N0	C1AMG84N0
Tipologia	Combi microonde Full Steam	Combi microonde con grill
Serie	N50	N50
Informazioni etichetta energetica in accordo col Regolamento (UE) N. 65/2014		
Numero di cavità	1	1
Tipo di alimentazione	Elettrica	Elettrica
Volume della cavità ⁽¹⁾	litri 36	44
Caratteristiche principali		
Display	LCD bianco	LCD bianco
Porta	a ribalta	a ribalta
Funzioni di cottura	n. 5	5
Full Steam / Vario Steam	Full Steam	-
Programmi automatici	30	15
Massima potenza del microonde	W 1000	900
Potenza massima grill	W 2000	1750
Numero di livelli di potenza	5	5
Livelli di potenza microonde	W 90-180-360-600-1000	90-180-360-600-900
Funzione combinata microonde + grill	•	•
Livelli di potenza microonde + grill	W 90-180-360-600	90-180-360-600
Scongelamento in funzione del peso	•	•
Interno in acciaio inossidabile	•	•
Tempo massimo programmabile	min 90	90
Temperatura minima	°C 40	40
Temperatura massima	°C 230	230
Numero di vetri della porta	3	2
Sistemi di pulizia		
EcoClean	•	-
EasyClean	-	•
Caratteristiche strutturali		
Altezza	mm 455	454
Larghezza	mm 594	594
Profondità	mm 545	570
Profondità con la porta aperta	mm 895	825
Altezza della cavità	mm 236	220
Larghezza della cavità	mm 432	420
Profondità della cavità	mm 350	420
Altezza della nicchia (min-max)	mm 450-452	450-458
Larghezza della nicchia (min-max)	mm 560-568	560-568
Profondità della nicchia	mm 550	550
Peso netto	kg 34,87	37,6
Peso lordo (imballo)	kg 38,60	41,6
Tipo di illuminazione	LED	LED
Numero di lampadine	pz. 1	1
Collegamenti elettrici		
Dati nominali collegamento elettrico	kW 3,1	3,35
Corrente	A 16	16
Tensione	V 220-240	220 - 230
Frequenza	Hz 50	50
Tipo di spina	Schuko	Schuko
Lunghezza del cavo di alimentazione	cm 150	180
Certificati di omologazione		
	E014 CE Marking E027 VDE - CB DE	E014 CE Marking E027 VDE - CB DE

• Sì / - No
 Informazioni dell'etichetta energetica secondo Regolamento Delegato (UE) N. 65/2014 della Commissione.
⁽¹⁾ Misurazione conforme alla Norma Europea CEI EN 50304 / EN 60350 (2009).

MICROONDE.

Come leggere la tabella?

1. Scegli le caratteristiche principali che stai cercando per il tuo nuovo elettrodomestico NEFF, nella colonna di sinistra
2. Individua i vantaggi di ogni Serie per affinare la selezione
3. Utilizza queste informazioni per approfondire le dotazioni dei modelli che possono interessarti

MICROONDE

Per ottimizzare i tempi: i nostri microonde da incasso

I nostri microonde sono la soluzione più pratica in cucina, soprattutto quando il tempo è limitato. Ad esempio, puoi scongelare uno stufato preparato con amore o riscaldare una minestra per un pranzo veloce o scaldare il latte per il pasto del tuo bimbo. I nostri microonde da incasso si inseriscono armoniosamente all'interno di qualunque cucina. In più, grazie alla funzione grill, puoi dare un tocco di croccantezza alle tue lasagne.

Microonde

N 50

> Display digitale bianco

Tipo	25 litri	20 litri
Con grill	<p>HLAGD53N0</p> 	
Senza grill	<p>HLAWD53N0</p> 	<p>HLAWD23N0</p> 

N 50
MICROONDE CON GRILL 38 CM



HLAGD53N0

€ 713,00

EAN 4242004222804

Caratteristiche principali

- Manopola push-pull
- Display LED bianco
- Potenza max microonde: 900 W
- Potenza max grill: 1200 W
- 5 livelli di potenza
- Piatto girevole in vetro 31,5 cm
- Funzione combinata grill e microonde in 3 livelli di potenza
- Porta a bandiera con cerniera a sinistra
- Volume cavità: 25 l
- EasyClock: orologio elettronico con timer e programmatore
- Numero programmi automatici: 8

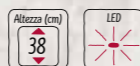
Altre caratteristiche

- 4 programmi di scongelamento e 3 programmi di cottura, 1 programma per funzione combinata
- Superficie cavità: acciaio inox
- Illuminazione LED
- 1 programma personalizzato

Accessori

- 1 Griglia
- 1 Piatto girevole

N 50
MICROONDE 38 CM



HLAWD53N0

€ 612,00

EAN 4242004222781

Caratteristiche principali

- Manopola push-pull
- Display LED bianco
- Potenza max microonde: 900 W
- 5 livelli di potenza
- Piatto girevole in vetro 31,5 cm
- Porta a bandiera con cerniera a sinistra
- Volume cavità: 25 l
- EasyClock: orologio elettronico con timer e programmatore
- Numero programmi automatici: 7

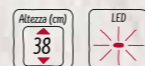
Altre caratteristiche

- 4 programmi di scongelamento e 3 programmi di cottura
- Superficie cavità: acciaio inox
- Illuminazione LED
- 1 programma personalizzato

Accessori

- 1 Piatto girevole

N 50
MICROONDE 38 CM



HLAWD23N0

€ 456,00

EAN 4242004222767

Caratteristiche principali

- Manopola push-pull
- Display LED bianco
- Potenza max microonde: 800 W
- 5 livelli di potenza
- Piatto girevole in vetro 25,5 cm
- Porta a bandiera con cerniera a sinistra
- Volume cavità: 20 l
- EasyClock: orologio elettronico con timer e programmatore
- Numero programmi automatici: 7

Altre caratteristiche

- 4 programmi di scongelamento e 3 programmi di cottura
- Superficie cavità: acciaio inox
- Illuminazione LED
- 1 programma personalizzato

Accessori

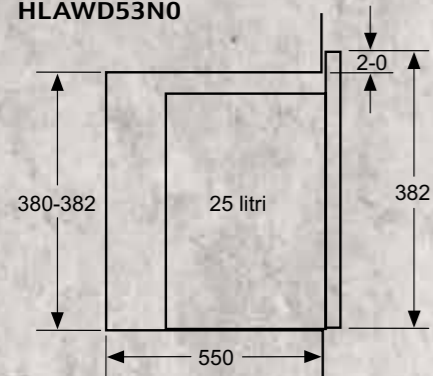
- 1 Piatto girevole

Adatto per installazione a pensile

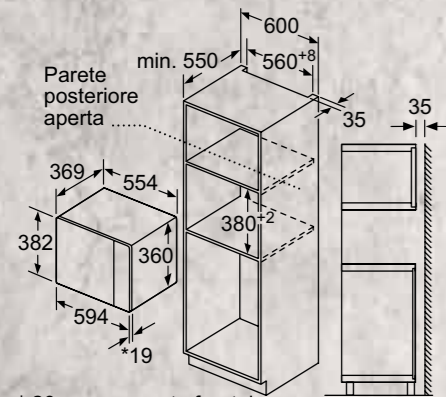
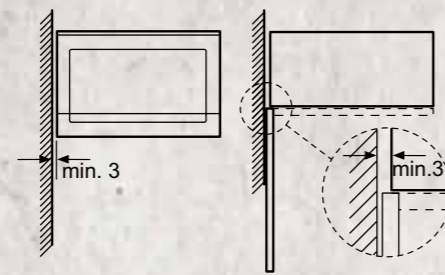
SCHEMI DI INSTALLAZIONE PER FORNI A MICROONDE

INFORMAZIONI TECNICHE PER MICROONDE

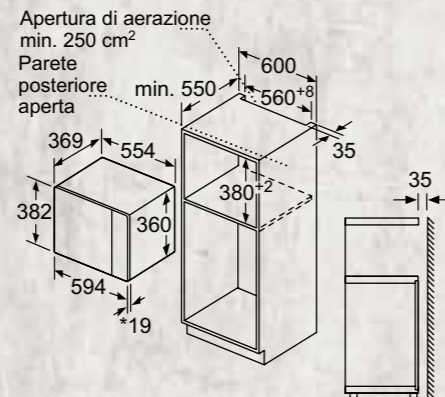
HLAGD53N0
HLAWD53N0



Microonde
Montaggio angolare

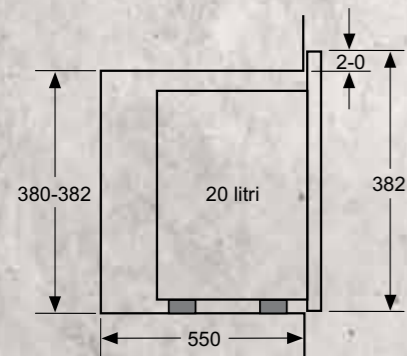


* 20 mm per parte frontale in metallo

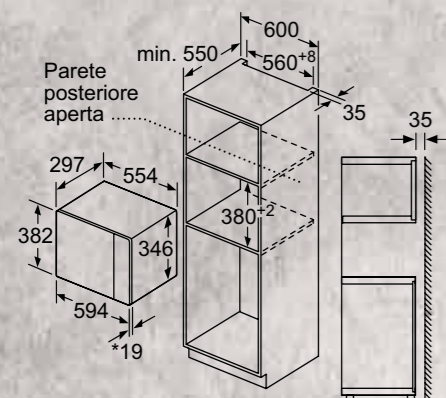
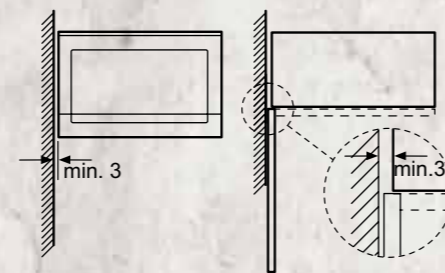


* 20 mm per parte frontale in metallo

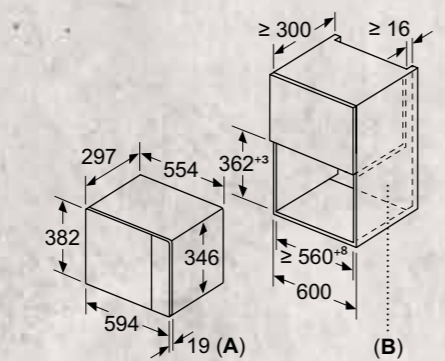
HLAWD23N0



Microonde
Montaggio angolare



* 20 mm per parte frontale in metallo



A: 20 mm per parte frontale in metallo
B: parete posteriore aperta

Modello	HLAGD53N0	HLAWD53N0	HLAWD23N0
Tipologia	Microonde con grill 38 cm	Microonde 38 cm	Microonde 38 cm
Serie	N50	N50	N50
Costruzione			
Tipo di costruzione	Incasso	Incasso	Incasso
Apertura della porta	sinistra	sinistra	sinistra
Dimensioni e peso			
Larghezza del prodotto	mm 594	594	594
Altezza del prodotto	mm 382	382	382
Profondità del prodotto	mm 388	388	317
Larghezza della cavità	mm 328	328	308
Altezza della cavità	mm 208	208	201
Profondità della cavità	mm 369	369	282
Volume della cavità	litri 25	25	20
Diametro del piatto rotante	mm 315	315	255
Peso netto	kg 19,4	18,8	16,9
Peso lordo (imballo)	kg 22,1	21,4	18,9
Caratteristiche			
Potenza massima microonde	W 900	900	800
Potenza massima grill	W 1200	-	-
Numero di livelli di potenza	5	5	5
Livelli di potenza microonde	W 90-180-360-600-900	90-180-360-600-900	90-180-360-600-800
Funzione combinate microonde + grill	•	-	-
Livelli di potenza microonde + grill	W 90-180-360	-	-
Programmi automatici	8	7	7
Scongelamento in funzione del peso	•	•	•
Grill al quarzo	•	-	-
Display	LED bianco	LED bianco	LED bianco
Interno in acciaio inossidabile	•	•	•
Tempo massimo programmabile	min 99	99	99
Illuminazione			
Tipo di illuminazione	LED	LED	LED
Numero di lampadine	pz 1	1	1
Collegamento elettrico			
Corrente minima	A 10	10	10
Lunghezza del cavo di alimentazione elettrica	cm 130	130	130
Tipo di spina	Schuko	Schuko	Schuko
Assorbimento massimo	kW 1,45	1,45	1,27
Tensione	V 220 - 230	220 - 230	220 - 230
Frequenza	Hz 50	50	50
Certificati di omologazione			
	E014 CE Marking	E014 CE Marking	E014 CE Marking

Dimensioni in mm

• Si / - No

TWISTPAD®



Il sistema di comandi in acciaio inox TwistPad® è un elemento distintivo dei piani induzione di NEFF che consente di gestire con facilità il piano cottura.



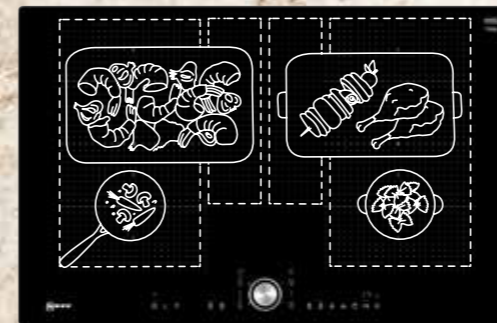
IL DIVERTIMENTO IN CUCINA HA UN NOME: NEFF FLEXINDUCTION



Scopri tutte le funzioni che ti mette a disposizione il tuo piano cottura a induzione NEFF e divertiti a mettere alla prova la sua flessibilità e la sua potenza.

DOPPIA ZONA FLEXINDUCTION

Sposta pentole e padelle dove vuoi sulla FlexZone. Forme e dimensioni vengono rilevate automaticamente e il calore viene erogato nel punto esatto in cui si trovano.



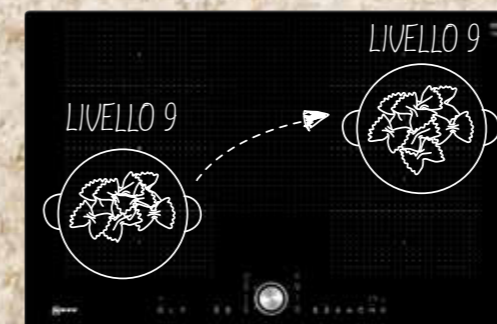
POWER MOVE

Divide il piano cottura in tre zone di calore, ognuna con un diverso livello di potenza, così potrai facilmente spostare una pentola tra il calore intenso sprigionato nella parte frontale, la cottura lenta al centro e la temperatura bassa, per il mantenimento del calore, nella parte posteriore.



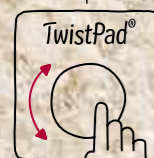
POWER TRANSFER

Sposta le pentole dove vuoi nella doppia FlexZone e l'impostazione le seguirà automaticamente. Basta toccare un tasto.



DIMMI CHE PENTOLA HAI...

Lo sapevi che con i piani a induzione NEFF puoi verificare se e quanto le pentole che hai in casa sono adatte per l'induzione? Scoprilo con il nostro sistema per il riconoscimento delle pentole.



TWISTPAD® – UNA CUCINA ANCORA PIÙ SEMPLICE.
Con TwistPad® basta un semplice tocco per selezionare la zona di cottura mentre tramite la rotazione dell'anello è possibile impostare il livello di potenza desiderato.





UN DUETTO PERFETTO

2 IN 1: IL NUOVO PIANO CON CAPPÀ INTEGRATA

Resta concentrato sulla preparazione delle tue ricette. I nuovi piani aspiranti sono stati progettati per regalarti ancora più divertimento in cucina. Ancora più performanti ancora più semplici da installare, senza rinunciare al design moderno, elegante ed estremamente funzionale. Un concentrato di potenza e flessibilità che ti farà felice!



SILENZIOSITÀ

Cipolle sfrigolanti o una bistecca scottata? I nostri piani cottura con cappa integrata a bassa rumorosità sono stati progettati con cura per farti ascoltare la storia della tua cucina.

AUTO-ON

La cappa si attiva automaticamente ad un livello medio di potenza di aspirazione quando il piano è acceso e poi puoi semplicemente adattarlo in base alle esigenze di cottura.



PAROLA D'ORDINE?!
SEMPLICITÀ... ANCHE PER
LA PULIZIA DEI FILTRI.

Ti basterà estrarli dal piano e inserirli nella tua lavastoviglie che si prenderà cura della loro pulizia.

UNA VASTA GAMMA DI ACCESSORI PER LA MASSIMA FLESSIBILITÀ DI PROGETTAZIONE

A RICIRCOLO SENZA TUBI



INCLUSO NEL PRODOTTO



Kit di montaggio "Plug 'n Play" per l'installazione a ricircolo senza tubi incluso nel prodotto. Include:

- 4 filtri antiodore cleanAir ad alte prestazioni, per cotture che generano molecole odorose complesse (es. pesce). Ampie superfici di filtraggio con elevata riduzione degli odori e una durata stimata di 360 ore di utilizzo (non si rigenera). Inoltre, i filtri sono ottimizzati per mantenere al minimo il livello sonoro durante il funzionamento.
- Un elemento telescopico scorrevole con sigillatura integrata e un'intelaiatura autoadesiva per il fissaggio, per collegare facilmente la presa d'aria dell'apparecchio con l'apposita apertura nel pannello posteriore del mobile.
- Una guarnizione sigillante da attaccare sul condotto piatto maschio prima di inserirlo nell'elettrodomestico per garantirne la tenuta.
- È necessario lasciare un'apertura per il passaggio dell'aria di almeno 400 cm² nell'area dello zoccolo. La configurazione richiede un'apertura verticale di almeno 25 mm dietro il pannello posteriore del mobile. Per una ventilazione ottimale si consiglia di lasciare liberi almeno 50 mm.

A RICIRCOLO TUBATURA COMPLETA PER TOP > DI 60 CM



Z861KR0*



Kit di montaggio necessario per l'installazione a ricircolo canalizzato per top > di 60 cm. Include:

- Tubatura completa per un'installazione su top > di 60 cm (1 curva a 90° per top > di 60 cm, 3 raccordi di connessione, 1 tubo piatto da 50 cm, 1 curva a 90°, 1 diffusore per l'uscita dell'aria)
- Nastro adesivo per garantire un collegamento diretto tra il diffusore e la presa per l'uscita dell'aria.
- Una guarnizione sigillante da attaccare sul condotto piatto maschio prima di inserirlo nell'elettrodomestico per garantirne la tenuta.
- Gli elementi consentono grande flessibilità di progettazione e possibilità di personalizzazione. Eventuali condotti piatti aggiuntivi (ø 150) andranno ordinati separatamente. È necessario lasciare un'apertura per il passaggio dell'aria di almeno 400 cm² nell'area dello zoccolo.

A RICIRCOLO TUBATURA COMPLETA PER TOP DA 60 CM



Z861KR1*



Kit di montaggio necessario per l'installazione a ricircolo canalizzato per top da 60 cm. Include:

- Tubatura completa per un'installazione su top da 60 cm (1 curva a 90° per top da 60 cm, 3 raccordi di connessione, 1 tubo piatto da 50 cm, 1 curva a 90°, 1 diffusore per l'uscita dell'aria)
- Nastro adesivo per garantire un collegamento diretto tra il diffusore e la presa per l'uscita dell'aria.
- Una guarnizione sigillante da attaccare sul condotto piatto maschio prima di inserirlo nell'elettrodomestico per garantirne la tenuta.
- Gli elementi consentono grande flessibilità di progettazione e possibilità di personalizzazione. Eventuali condotti piatti aggiuntivi (ø 150) andranno ordinati separatamente. È necessario lasciare un'apertura per il passaggio dell'aria di almeno 400 cm² nell'area dello zoccolo.

AD ESPULSIONE



Z811DU0*



Kit di montaggio per l'installazione a espulsione. Include:

- 4 filtri a elevate prestazioni con riduzione del livello sonoro per la massima silenziosità.
- Una guarnizione sigillante da attaccare sul condotto piatto maschio prima di inserirlo nell'elettrodomestico per garantirne la tenuta (la presa d'aria sul retro del mobile può essere collegata direttamente tramite condotto piatto maschio (ø 150)).

*Gli elementi di raccordo non sono inclusi nel kit. Questi elementi devono essere acquistati separatamente in base alla pianificazione della cucina.

DETTAGLI CHE TI FANNO SFRUTTARE AL MEGLIO LA TUA CUCINA

*Solo per piani cottura FlexInduction e CombiInduction

SET 4 O 6 PENTOLE

GLI INDISPENSABILI IN CUCINA.
Due possibili set, per divertirti
in cucina senza pensieri.



MOKA

Per gli amanti del caffè
come una volta ...



GRILL IN GHISA.

Sarà sufficiente posizionare l'accessorio
in corrispondenza di una delle zone
flessibili del piano cottura, per preparare
ogni giorno un piatto diverso e sempre
nuovo. Grigliare, rosolare... La tua
creatività in cucina non avrà più limiti.



PIASTRA GRILL*

TEPPANYAKI*



PER CUCINARE IN PURO STILE ORIENTALE.

Sulla sua ampia superficie in acciaio inox si possono
cucinare direttamente verdure, carne e pesce senza
dover usare nessun recipiente e nessun condimento.
Devi solo aggiungere la tua creatività, per creare
degli abbinamenti che ti sapranno sorprendere.



STEAMER*


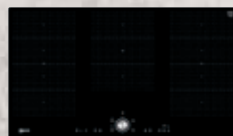







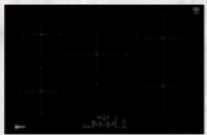

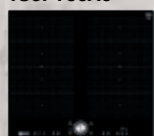


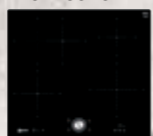

UN PIANO COTTURA A VAPORE.

Per esaltare il sapore naturale di
pesce e verdure. La casseruola
per la cottura a vapore sarà il tuo
alleato segreto per creare tanti
menù delicati, leggeri e gustosi.

PIANI COTTURA A INDUZIONE.

Come leggere la tabella?






1. Scegli le caratteristiche principali che stai cercando per il tuo nuovo elettrodomestico NEFF, nella colonna di sinistra
2. Individua i vantaggi di ogni Serie per affinare la selezione
3. Utilizza queste informazioni per approfondire le dotazioni dei modelli che possono interessarti

		N 70 > Twistpad > Touchcontrol MultiTouch		N 50 > EasyTouch
		FlexInduction	Comblnduction	4 zone cottura standard
Piani cottura a induzione	90 cm	T59TT60N0  T59PT60X0 		
	80 cm	T68BT6QN2   T68PT6QX0   NUOVO T58FT20X0  T58FD20X0 	T48CD7AX2  T48FD23X2 	T48CB1AX2 
	60 cm	T56PT60X0  T56FD50X0 	T46FD53X2 	T46PT60X0  T36FB40X0 

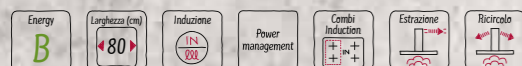
PIANI COTTURA ELETTRICI.

Come leggere la tabella?

1. Scegli le caratteristiche principali che stai cercando per il tuo nuovo elettrodomestico NEFF, nella colonna di sinistra
2. Individua i vantaggi di ogni Serie per affinare la selezione
3. Utilizza queste informazioni per approfondire le dotazioni dei modelli che possono interessarti

		N 70 > Twistpad > Touchcontrol MultiTouch		N 30
		Zone estendibili	4 zone cottura standard	4 zone cottura standard
Piani cottura elettrici	80 cm	T18PT16X0 		
	60 cm		T16PT76X0  T16BT76N0  T16BD76N0 	NUOVO TL16EK0S1 

N 70
PIANO COTTURA A INDUZIONE CON VENTILAZIONE INTEGRATA



T48CD7AX2 € 3.005,00

EAN 4242004248859

Caratteristiche principali

- Senza cornice per montaggio in appoggio
- TouchControl MultiTouch
- 2 zone CombiInduction: 4 zone induzione
- Classe di efficienza energetica: B *

Sistema di controllo

- PotBoost: funzione booster per Pentole
- 17 livelli
- PowerMove (2 livelli)
- Timer fine cottura per ogni singola zona
- Funzione riaccensione
- Riconoscimento pentole
- Funzione powerManagement per limitare l'assorbimento elettrico da 1 kW
- Interruttore di sicurezza
- Sicurezza bambini
- Funzione Wipe Protection: per una facile pulizia
- Programma test per pentole

Caratteristiche principali dell'unità aspirante

- Motore BLDC con ventola senza spazzole ad alta efficienza
- Funzionamento ad espulsione o a ricircolo
- 9 velocità aspirazione + 2 livelli intensivi
- Auto-On: Accensione automatica aspirazione
- Funzionamento post cottura automatico (30 min/12min)
- Profilo centrale in vetroceramica, resistente al calore e lavabile in lavastoviglie
- Unità filtrante facilmente e completamente rimovibile e lavabile in lavastoviglie
- Kit di montaggio acquistabili separatamente a seconda del tipo di installazione (ricircolo o espulsione) vedi pag. 80-81

* in una scala di classi di efficienza energetica da A+++ a D

N 50
PIANO COTTURA A INDUZIONE CON VENTILAZIONE INTEGRATA



T48CB1AX2 € 2.615,00

EAN 4242004253006

Caratteristiche principali

- Senza cornice per montaggio in appoggio
- TouchControl EasyTouch
- 4 zone induzione
- Classe di efficienza energetica: B *

Sistema di controllo

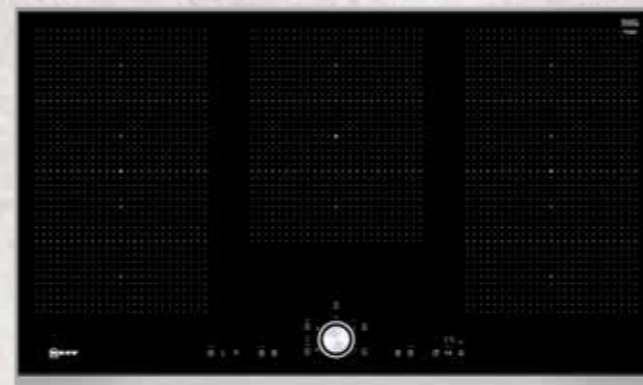
- PotBoost: funzione booster per Pentole
- 17 livelli
- Timer fine cottura per ogni singola zona
- Funzione riaccensione
- Riconoscimento pentole
- Funzione powerManagement per limitare l'assorbimento elettrico da 1 kW
- Interruttore di sicurezza
- Sicurezza bambini

Caratteristiche principali dell'unità aspirante

- Motore BLDC con ventola senza spazzole ad alta efficienza
- Funzionamento ad espulsione o a ricircolo
- 3 velocità aspirazione + 1 livello intensivo
- Auto-On: Accensione automatica aspirazione
- Funzionamento post cottura automatico (30 min/12min)
- Profilo centrale in vetroceramica, resistente al calore e lavabile in lavastoviglie
- Unità filtrante facilmente e completamente rimovibile e lavabile in lavastoviglie
- Kit di montaggio acquistabili separatamente a seconda del tipo di installazione (ricircolo o espulsione) vedi pag. 80-81

* in una scala di classi di efficienza energetica da A+++ a D

N 70
PIANO COTTURA A INDUZIONE IN VETROCERAMICA FLEXINDUCTION CON TWISTPAD



T59TT60N0 € 2.281,00

EAN 4242004192107

Caratteristiche principali

- Cornice design
- TwistPad
- FlexInduction: 2 x 4 segmenti flex + 1 x 3 segmenti flex
- 5 zone a induzione

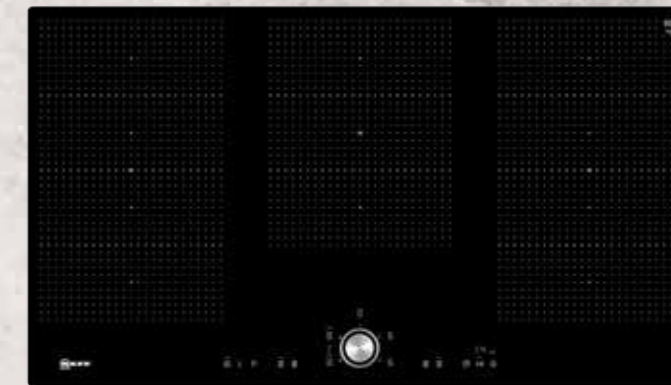
Sistema di controllo

- PotBoost: funzione booster per Pentole
- PanBoost: funzione booster per Padelle
- 17 livelli
- PowerMove
- Spie di calore residuo a 2 stadi per ogni singola zona di cottura
- Timer fine cottura per ogni singola zona
- Contaminuti indipendente con segnale acustico
- Riconoscimento pentole
- Funzione powerManagement per limitare l'assorbimento elettrico da 1 kW
- Interruttore di sicurezza
- Sicurezza bambini
- Funzione Wipe Protection: per una facile pulizia
- Programma test per pentole

Altre caratteristiche

- Lunghezza cavo di connessione: 110 cm

N 70
PIANO COTTURA A INDUZIONE IN VETROCERAMICA FLEXINDUCTION CON TWISTPAD



T59PT60X0 € 2.281,00

EAN 4242004195863

Caratteristiche principali

- Montaggio a Filo top
- TwistPad
- FlexInduction: 2 x 4 segmenti flex + 1 x 3 segmenti flex
- 5 zone a induzione

Sistema di controllo

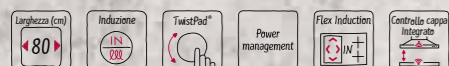
- PotBoost: funzione booster per Pentole
- PanBoost: funzione booster per Padelle
- 17 livelli
- PowerMove
- Spie di calore residuo a 2 stadi per ogni singola zona di cottura
- Timer fine cottura per ogni singola zona
- Contaminuti indipendente con segnale acustico
- Riconoscimento pentole
- Funzione powerManagement per limitare l'assorbimento elettrico da 1 kW
- Interruttore di sicurezza
- Sicurezza bambini
- Funzione Wipe Protection: per una facile pulizia
- Programma test per pentole

Altre caratteristiche

- Lunghezza cavo di connessione: 110 cm

N 70

PIANO COTTURA A INDUZIONE IN VETROCERAMICA
FLEXINDUCTION CON TWISTPAD



T68BT6QN2

€ 2.003,00

EAN 4242004244103

Caratteristiche principali

- Cornice in acciaio inox
- TwistPad
- FlexInduction: 2 x 4 segmenti flex + 2 segmenti aggiuntivi ausiliari
- 4 zone a induzione
- Home Connect

Sistema di controllo

- PotBoost: funzione booster per Pentole
- PanBoost: funzione booster per Padelle
- 17 livelli
- PowerMove
- Spie di calore residuo a 2 stadi per ogni singola zona di cottura
- Trasferimento automatico delle impostazioni selezionate da una zona cottura ad un'altra
- Timer fine cottura per ogni singola zona
- Funzione riaccensione
- Funzione per mantenere in caldo
- Controllo cappa integrato
- Riconoscimento pentole
- Funzione powerManagement per limitare l'assorbimento elettrico da 1 kW
- Interruttore di sicurezza
- Sicurezza bambini
- Funzione Wipe Protection: per una facile pulizia
- Programma test per pentole

Altre caratteristiche

- Lunghezza cavo di connessione: 110 cm

Accessori integrati

- Listello di compensazione 750 - 780 mm

N 70

PIANO COTTURA A INDUZIONE IN VETROCERAMICA
FLEXINDUCTION CON TWISTPAD



T68PT6QX0

€ 2.003,00

EAN 4242004244622

Caratteristiche principali

- Montaggio a Filo top
- TwistPad
- FlexInduction: 2 x 4 segmenti flex + 2 segmenti aggiuntivi ausiliari
- 4 zone a induzione
- Home Connect

Sistema di controllo

- PotBoost: funzione booster per Pentole
- PanBoost: funzione booster per Padelle
- 17 livelli
- PowerMove
- Spie di calore residuo a 2 stadi per ogni singola zona di cottura
- Trasferimento automatico delle impostazioni selezionate da una zona cottura ad un'altra
- Timer fine cottura per ogni singola zona
- Funzione riaccensione
- Funzione per mantenere in caldo
- Controllo cappa integrato
- Riconoscimento pentole
- Funzione powerManagement per limitare l'assorbimento elettrico da 1 kW
- Interruttore di sicurezza
- Sicurezza bambini
- Funzione Wipe Protection: per una facile pulizia
- Programma test per pentole

Altre caratteristiche

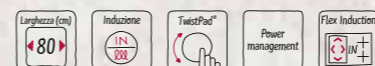
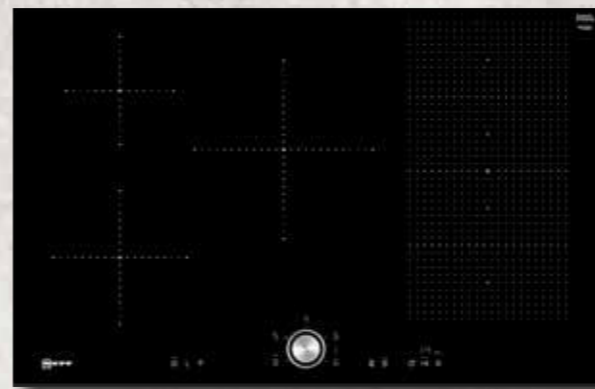
- Lunghezza cavo di connessione: 110 cm

Accessori integrati

- Listello di compensazione 750 - 780 mm

N 70

PIANO COTTURA A INDUZIONE IN VETROCERAMICA
FLEXINDUCTION CON TWISTPAD



T58FT20X0

€ 1.766,00

EAN 4242004195795

Caratteristiche principali

- Profilo frontale smussato
- TwistPad
- FlexInduction: 1 x 4 segmenti flex
- 5 zone a induzione

Sistema di controllo

- PotBoost: funzione booster per Pentole
- 17 livelli
- Spie di calore residuo a 2 stadi per ogni singola zona di cottura
- Timer fine cottura per ogni singola zona
- Funzione per mantenere in caldo
- Riconoscimento pentole
- Funzione powerManagement per limitare l'assorbimento elettrico da 1 kW
- Interruttore di sicurezza
- Sicurezza bambini

Altre caratteristiche

- Lunghezza cavo di connessione: 110 cm

N 70

PIANO COTTURA A INDUZIONE IN VETROCERAMICA
FLEXINDUCTION



T58FD20X0

€ 1.669,00

EAN 4242004195788

Caratteristiche principali

- Profilo frontale smussato
- FlexInduction: 1 x 4 segmenti flex
- TouchControl MultiTouch
- 5 zone a induzione

Sistema di controllo

- PotBoost: funzione booster per Pentole
- 17 livelli
- Spie di calore residuo a 2 stadi per ogni singola zona di cottura
- Timer fine cottura per ogni singola zona
- Funzione per mantenere in caldo
- Riconoscimento pentole
- Funzione powerManagement per limitare l'assorbimento elettrico da 1 kW
- Interruttore di sicurezza
- Sicurezza bambini

Altre caratteristiche

- Lunghezza cavo di connessione: 110 cm

N 70
PIANO COTTURA A INDUZIONE IN VETROCERAMICA
COMBINATION



T48FD23X2 € 1.391,00

EAN 4242004232841

Caratteristiche principali

- Profilo frontale smussato
- CombiInduction: 1 x 2 segmenti combi
- TouchControl MultiTouch
- 5 zone a induzione

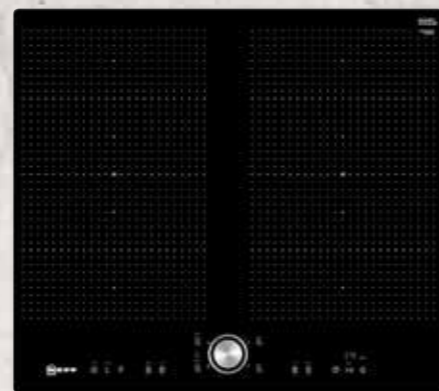
Sistema di controllo

- PotBoost: funzione booster per Pentole
- 17 livelli
- PowerMove (2 livelli)
- Spie di calore residuo a 2 stadi per ogni singola zona di cottura
- Timer fine cottura per ogni singola zona
- Riconoscimento pentole
- Funzione powerManagement per limitare l'assorbimento elettrico da 1 kW
- Funzione per mantenere in caldo
- Interruttore di sicurezza
- Sicurezza bambini

Altre caratteristiche

- Lunghezza cavo di connessione: 110 cm

N 70
PIANO COTTURA A INDUZIONE IN VETROCERAMICA
FLEXINDUCTION CON TWISTPAD



T56PT60X0 € 1.780,00

EAN 4242004195726

Caratteristiche principali

- Montaggio a Filo top
- TwistPad
- FlexInduction: 2 x 4 segmenti flex
- 4 zone a induzione

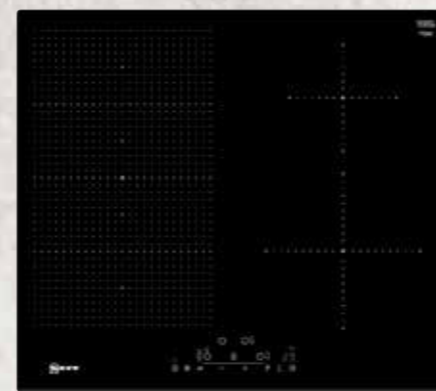
Sistema di controllo

- PotBoost: funzione booster per Pentole
- PanBoost: funzione booster per Padelle
- 17 livelli
- PowerMove
- Spie di calore residuo a 2 stadi per ogni singola zona di cottura
- Trasferimento automatico delle impostazioni selezionate da una zona cottura ad un'altra
- Timer fine cottura per ogni singola zona
- Contaminuti indipendente con segnale acustico
- Riconoscimento pentole
- Funzione powerManagement per limitare l'assorbimento elettrico da 1 kW
- Interruttore di sicurezza
- Sicurezza bambini
- Funzione Wipe Protection: per una facile pulizia
- Programma test per pentole

Altre caratteristiche

- Lunghezza cavo di connessione: 110 cm

N 70
PIANO COTTURA A INDUZIONE IN VETROCERAMICA
FLEXINDUCTION



T56FD50X0 € 1.447,00

EAN 4242004195689

Caratteristiche principali

- Profilo frontale smussato
- FlexInduction: 1 x 4 segmenti flex
- TouchControl MultiTouch
- 4 zone a induzione

Sistema di controllo

- PotBoost: funzione booster per Pentole
- 17 livelli
- Spie di calore residuo a 2 stadi per ogni singola zona di cottura
- Funzione per mantenere in caldo
- Riconoscimento pentole
- Funzione powerManagement per limitare l'assorbimento elettrico da 1 kW
- Interruttore di sicurezza
- Sicurezza bambini

Altre caratteristiche

- Lunghezza cavo di connessione: 110 cm

N 70
PIANO COTTURA A INDUZIONE IN VETROCERAMICA
COMBINATION



T46FD53X2 € 1.113,00

EAN 4242004232773

Caratteristiche principali

- Profilo frontale smussato
- CombiInduction: 1 x 2 segmenti combi
- TouchControl MultiTouch
- 4 zone a induzione

Sistema di controllo

- PotBoost: funzione booster per Pentole
- 17 livelli
- PowerMove (2 livelli)
- Spie di calore residuo a 2 stadi per ogni singola zona di cottura
- Timer fine cottura per ogni singola zona
- Funzione per mantenere in caldo
- Riconoscimento pentole
- Funzione powerManagement per limitare l'assorbimento elettrico da 1 kW
- Interruttore di sicurezza
- Sicurezza bambini

Altre caratteristiche

- Lunghezza cavo di connessione: 110 cm

N 70
PIANO COTTURA A INDUZIONE IN VETROCERAMICA
CON TWISTPAD



T46PT60X0 € 1.224,00

EAN 4242004195573

Caratteristiche principali

- Montaggio a Filo top
- TwistPad
- Zona estendibile
- 4 zone a induzione

Sistema di controllo

- PotBoost: funzione booster per Pentole
- panTurbo: funzione booster per Padelle
- 17 livelli
- Spie di calore residuo a 2 stadi per ogni singola zona di cottura
- Timer fine cottura per ogni singola zona
- Funzione per mantenere in caldo
- Riconoscimento pentole
- Funzione powerManagement per limitare l'assorbimento elettrico da 1 kW
- Interruttore di sicurezza
- Sicurezza bambini

Altre caratteristiche

- Lunghezza cavo di connessione: 110 cm

N 50
PIANO COTTURA A INDUZIONE IN VETROCERAMICA



T36FB40X0 € 812,00

EAN 4242004195450

Caratteristiche principali

- Profilo frontale smussato
- 4 zone a induzione
- TouchControl EasyTouch

Sistema di controllo

- PotBoost: funzione booster per Pentole
- 17 livelli
- Spie di calore residuo a 2 stadi per ogni singola zona di cottura
- Timer fine cottura per ogni singola zona
- Riconoscimento pentole
- Funzione powerManagement per limitare l'assorbimento elettrico da 1 kW
- Interruttore di sicurezza
- Sicurezza bambini

Altre caratteristiche

- Lunghezza cavo di connessione: 110 cm

N 70
PIANO COTTURA ELETTRICO IN VETROCERAMICA
CON TWISTPAD



T18PT16X0 € 1.335,00

EAN 4242004188278

Caratteristiche principali

- Montaggio a Filo top
- TwistPad
- 1 zona a doppio circuito e zona estendibile
- 2 zone a doppio circuito

Sistema di controllo

- PotBoost: funzione booster per Pentole
- 17 livelli
- Spie di calore residuo a 2 stadi per ogni singola zona di cottura
- Timer fine cottura per ogni singola zona
- Contaminuti indipendente con segnale acustico
- Funzione Wipe Protection: per una facile pulizia
- Funzione per mantenere in caldo

N 70
PIANO COTTURA ELETTRICO IN VETROCERAMICA
CON TWISTPAD



T16PT76X0 € 1.057,00

EAN 4242004188292

Caratteristiche principali

- Montaggio a Filo top
- TwistPad
- 1 zona estendibile
- 1 zona a doppio circuito

Sistema di controllo

- PotBoost: funzione booster per Pentole
- 17 livelli
- Spie di calore residuo a 2 stadi per ogni singola zona di cottura
- Timer fine cottura per ogni singola zona
- Contaminuti indipendente con segnale acustico
- Funzione Wipe Protection: per una facile pulizia
- Funzione per mantenere in caldo

N 70

PIANO COTTURA ELETTRICO IN VETROCERAMICA
CON TWISTPAD



T16BT76N0

€ 1.057,00

EAN 4242004190394

Caratteristiche principali

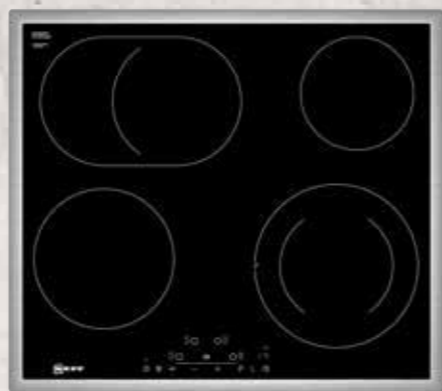
- Cornice acciaio inox
- TwistPad
- 1 zona estendibile
- 1 zona a doppio circuito

Sistema di controllo

- PotBoost: funzione booster per Pentole
- 17 livelli
- Spie di calore residuo a 2 stadi per ogni singola zona di cottura
- Timer fine cottura per ogni singola zona
- Contaminuti indipendente con segnale acustico
- Funzione Wipe Protection: per una facile pulizia
- Funzione per mantenere in caldo

N 70

PIANO COTTURA ELETTRICO IN VETROCERAMICA



T16BD76N0

€ 885,00

EAN 4242004208822

Caratteristiche principali

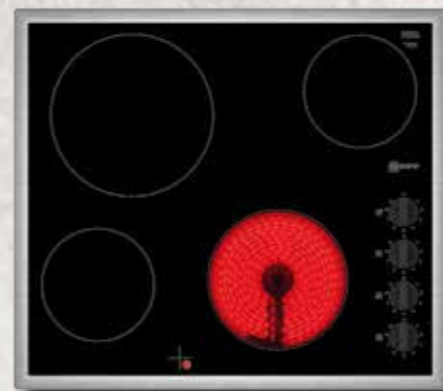
- Cornice acciaio inox
- TouchControl MultiTouch
- 1 zona estendibile
- 1 zona a doppio circuito

Sistema di controllo

- PotBoost: funzione booster per Pentole
- 17 livelli
- Spie di calore residuo a 2 stadi per ogni singola zona di cottura
- Timer fine cottura per ogni singola zona
- Funzione Wipe Protection: per una facile pulizia
- Funzione per mantenere in caldo

N 30

PIANO COTTURA ELETTRICO IN VETROCERAMICA



TL16EK0S1

€ 556,00

EAN 4242004259480

Caratteristiche principali

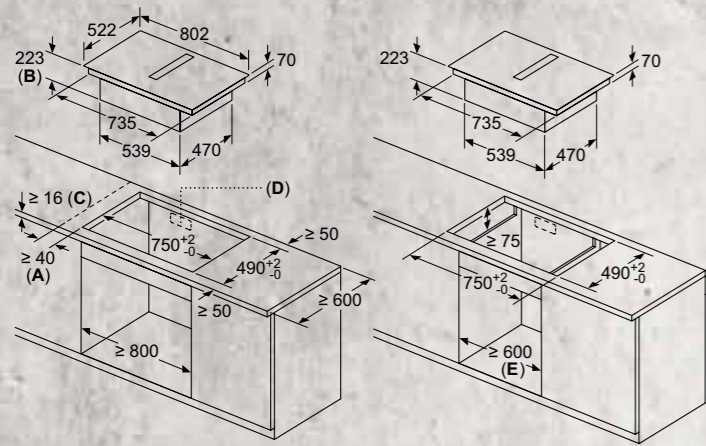
- Cornice acciaio inox
- Manopole
- 4 zone di cottura

Sistema di controllo

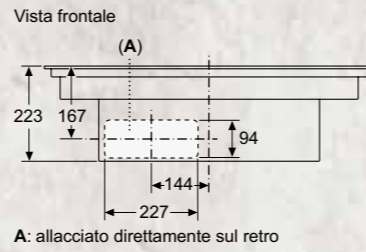
- Regolazione elettronica a 9 livelli
- Spie di calore residuo per ogni singola zona di cottura

SCHEMI DI INSTALLAZIONE PER PIANI COTTURA CON VENTILAZIONE INTEGRATA

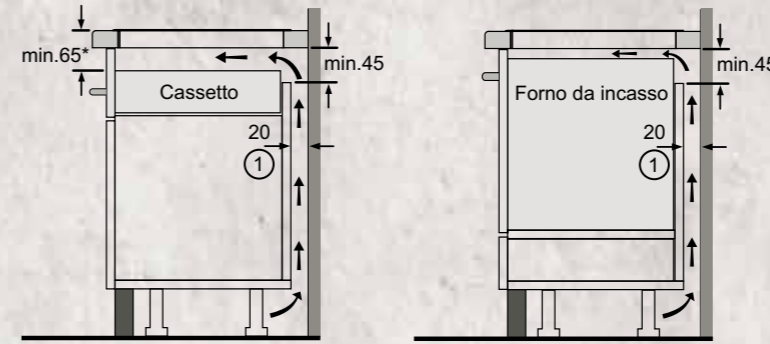
T48CD7AX2, T48CB1AX2



- A: distanza minima dal foro d'incasso nel piano di lavoro alla parete
- B: profondità di inserimento
- C: il piano di lavoro nel quale viene montato il piano di cottura deve reggere un carico di ca. 60 kg, se necessario con l'ausilio di sottostrutture adatte
- D: nella parete posteriore deve essere prevista un'apertura per i cavi. Le dimensioni esatte e la posizione possono essere reperite nel disegno specifico
- E: i modelli di larghezza 80 cm possono essere installati in una base larga 60 cm adattando i pannelli laterali



SCHEMI DI INSTALLAZIONE SOTTO PIANO COTTURA A INDUZIONE

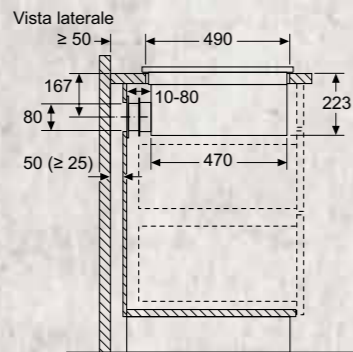
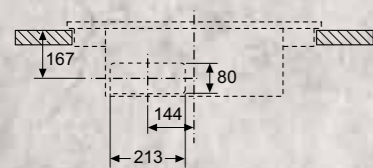


- ① Deve essere prevista una fessura di aerazione
* Min. 70 per tutti i piani di cottura a induzione incassati a filo

Nota: I piani di cottura ad induzione possono essere installati solo su cassetti o forni con ventilazione forzata. Al di sotto del piano di cottura non possono essere montati frigoriferi, lavastoviglie, forni senza sistemi di aerazione o lavatrici.

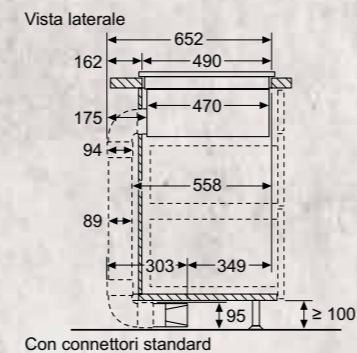
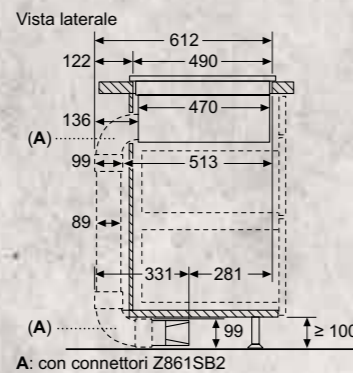
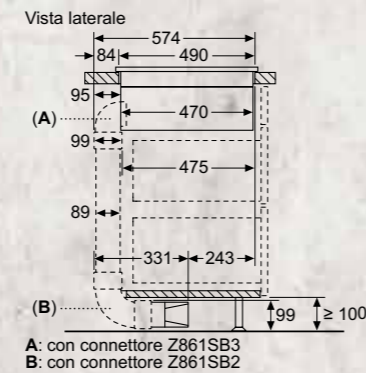
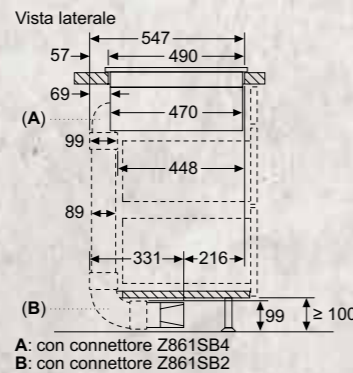
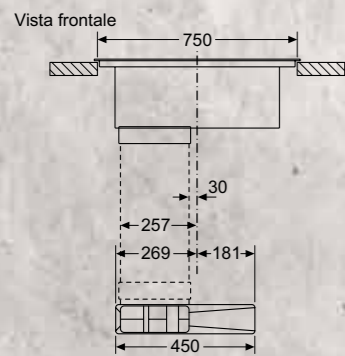
Installazione a ricircolo non canalizzato

Vista frontale - Dettaglio mobile per ricircolo senza canale



Se si effettua l'installazione direttamente contro pareti esterne non coibentate ($\mu \geq 0,5 \text{ W/m}^2 \text{ } ^\circ\text{C}$), consigliamo di usare configurazioni con ricircolo parzialmente o completamente canalizzato.

Installazione a ricircolo canalizzato



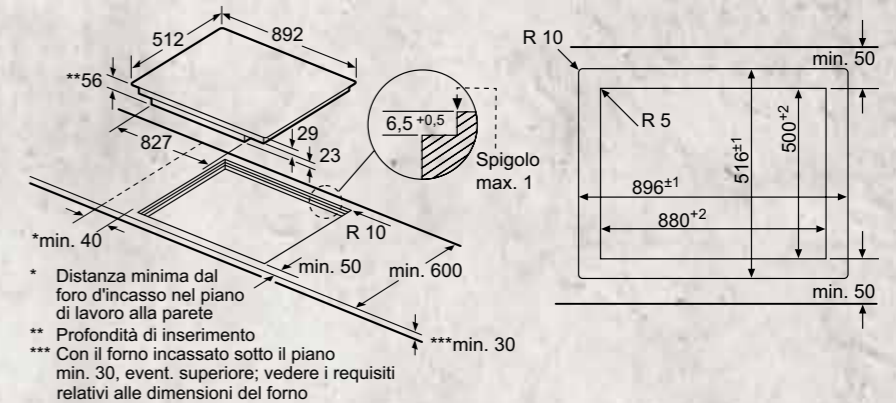
Dimensioni in mm

SCHEMI DI INSTALLAZIONE PER PIANI COTTURA A INDUZIONE

T59TT60N0



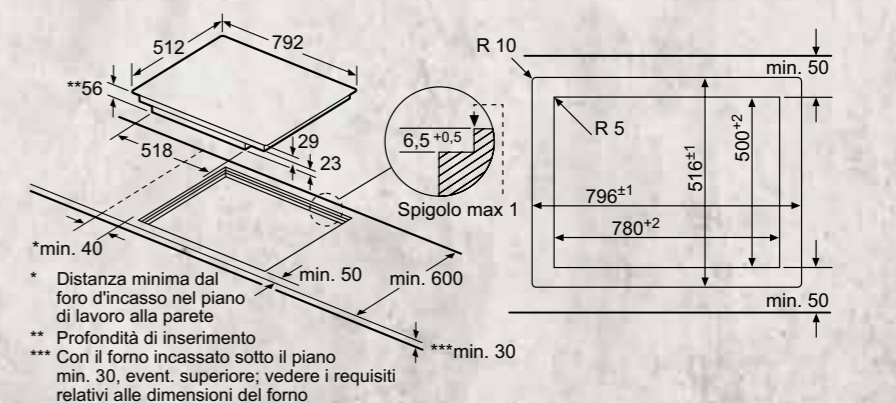
T59PT60X0



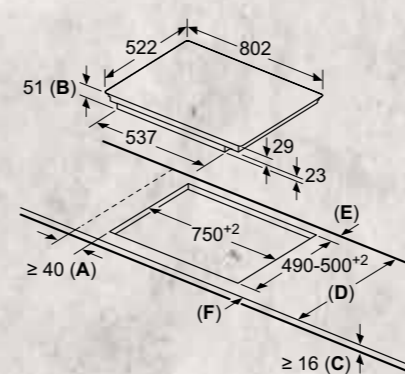
T68BT6QN2



T68PT6QX0



T58FT20X0



- A: distanza minima dall'apertura per la cucina alla parete.
- B: profondità di inserimento
- C: lo spazio libero tra la superficie del piano di lavoro e la parte superiore del frontale del forno deve essere di 30 mm. Vedere i requisiti di spazio per il forno.

Il piano di lavoro nel quale è installata la cucina deve sostenere carichi di circa 60 kg; se necessario devono essere utilizzate sottostrutture adatte.

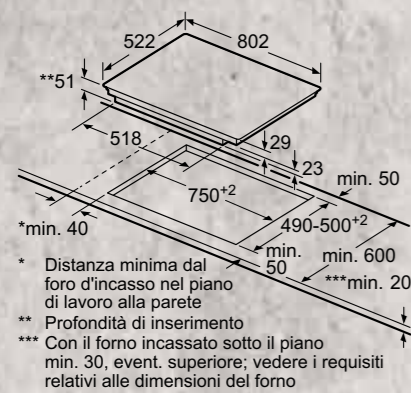
D	E	F
585-600	50	≥ 35
> 600	≥ 50	≥ 50

Dimensioni in mm

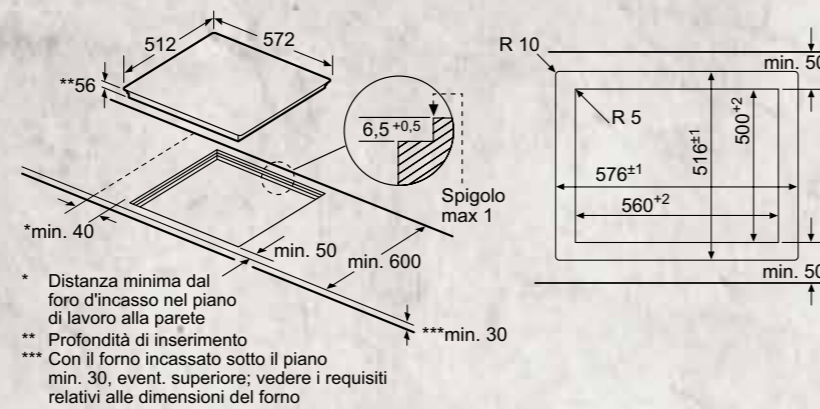
SCHEMI DI INSTALLAZIONE PER PIANI COTTURA A INDUZIONE

KIT D'INSTALLAZIONE E TUBI DI RACCORDO PER PIANI COTTURA A INDUZIONE CON ASPIRAZIONE INTEGRATA

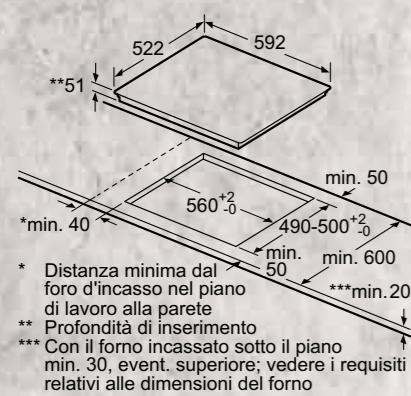
T58FD20X0, T48FD23X2



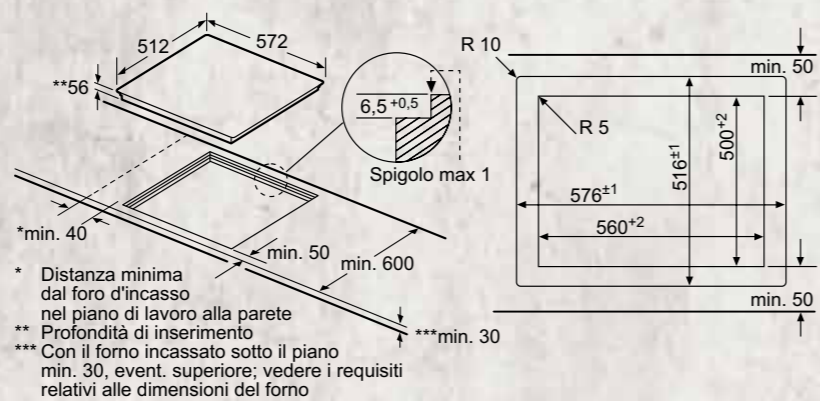
T56PT60X0



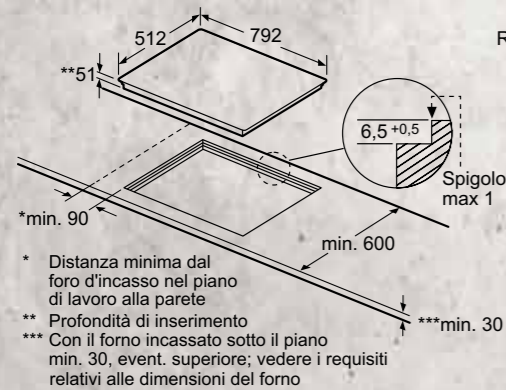
T56FD50X0, T46FD53X2, T36FB40X0



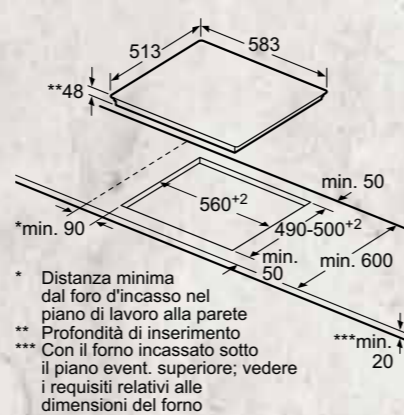
T46PT60X0



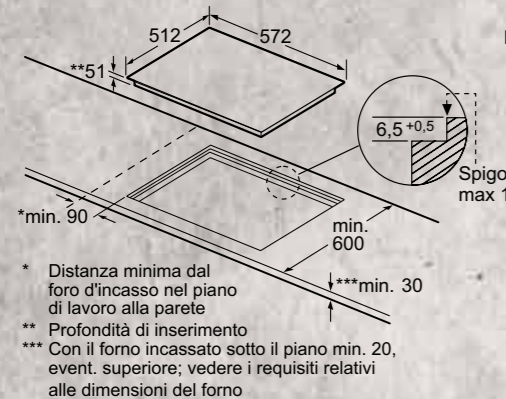
T18PT16X0



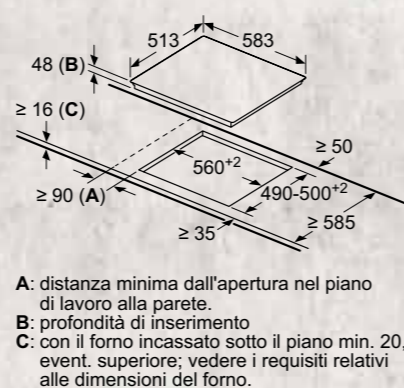
T16BT76N0, T16BD76N0



T16PT76X0



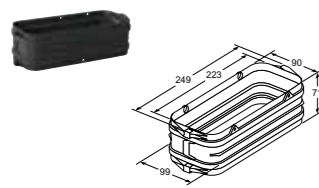
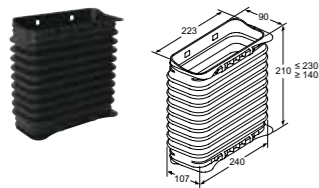
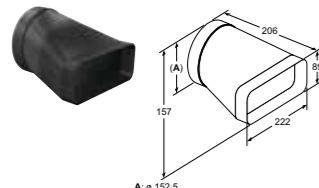
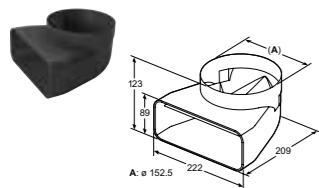
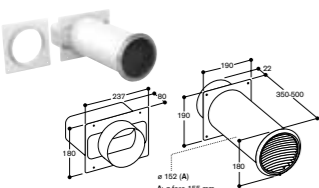

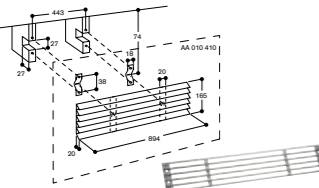
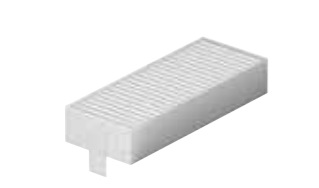

TL16EK0S1



Dimensioni in mm

	Modello	Descrizione
	Z861KR0 EAN 4242004264675 € 235,00	KIT DI MONTAGGIO NECESSARIO PER L'INSTALLAZIONE A RICIRCOLO CANALIZZATO PER TOP > 60 CM I tubi di raccordo e diffusore d'aria inclusi
	Z861KR1 EAN 4242004264682 € 235,00	KIT DI MONTAGGIO NECESSARIO PER L'INSTALLAZIONE A RICIRCOLO CANALIZZATO PER TOP DA 60 CM I tubi di raccordo e diffusore d'aria inclusi
	Z821PD1 EAN 4242004262343 € 35,00	DIFFUSORE D'ARIA
	Z861SM1 EAN 4242004253556 € 32,00	CONDOTTO PIATTO 500 MM (MASCHIO)
	Z861SM2 EAN 4242004253563 € 64,00	CONDOTTO PIATTO 1000 MM (MASCHIO)
	Z861SB1 EAN 4242004253570 € 51,00	CONDOTTO PIATTO CURVO 90° IN CONFIGURAZIONE ORIZZONTALE (MASCHIO)
	Z861SB2 EAN 4242004253587 € 39,00	CONDOTTO PIATTO CURVO 90° VERTICALE con raggio ampio per canalizzazioni dietro lo schienale in basi con profondità >= 70 cm (maschio)
	Z861SB3 EAN 4242004253594 € 39,00	CONDOTTO PIATTO CURVO 90° VERTICALE con raggio medio per canalizzazioni dietro lo schienale in basi con profondità >= 65 cm (maschio)
	Z861SB4 EAN 4242004258650 € 39,00	CONDOTTO PIATTO CURVO 90° VERTICALE con raggio stretto per canalizzazioni dietro lo schienale in basi con profondità >= 60 cm (maschio)

KIT D'INSTALLAZIONE E TUBI DI RACCORDO PER PIANI COTTURA A INDUZIONE CON ASPIRAZIONE INTEGRATA

	Modello	Descrizione
	Z861SS1 EAN 4242004253297 € 17,00	ELEMENTO DI CONNESSIONE (FEMMINA) per collegare tra loro elementi di raccordo maschi
	Z861SS2 EAN 4242004258643 € 91,00	ELEMENTO DI CONNESSIONE FLESSIBILE (FEMMINA) per collegare tra loro elementi di raccordo maschi
	Z861S10 EAN 4242004253303 € 51,00	ADATTORE DA CONDOTTO PIATTO A CILINDRICO Ø 150 mm (maschio)
	Z861S11 EAN 4242004254119 € 51,00	CONNETTORE TONDO/PIATTO CON ARCO A 90° (MASCHIO)
	AD750054 EAN 4242006294076 € 473,00	SCARICO A PARETE CON TUBO TELESCOPICO Ø 150 Adattatore tubo tondo incluso. Valvola di non ritorno inclusa
	AD850050 EAN 4242006189686 € 174,00	SCARICO A PARETE RETTANGOLARE PIATTO Ø 150 ACCIAIO INOX
	AA010410 EAN 4242006152611 € 198,00	GRIGLIA DI AERAZIONE ESTETICA INOX, 90 CM
	Z811DU0 EAN 4242004250036 € 89,00	FILTRI ACUSTICI NECESSARI PER L'INSTALLAZIONE AD ESPULSIONE I tubi di raccordo sono da acquistare separatamente
	Z821VR0 EAN 4242004250067 € 106,00	KIT DI SOSTITUZIONE FILTRI ANTI ODORE CLEANAIR (X4) Durata 360h di utilizzo NB: Da utilizzare solo per sistemi a ricircolo

ACCESSORI SPECIALI PER PIANI COTTURA A INDUZIONE

	Modello	Descrizione
	Z9406SE0 EAN 4242004258247 € 401,00	SET DI 6 PENTOLE ANTIADERENTI COMPOSTO DA: • 1 pentola Ø 14 cm. • 1 pentola Ø 18 cm. • 1 pentola Ø 21 cm. • 1 padella Ø 18 cm. • 1 padella Ø 24 cm. • 1 casseruola Ø 14 cm.
	Z9404SE0 EAN 4242004258230 € 348,00	SET DI 4 PENTOLE ANTIADERENTI COMPOSTO DA: • 1 pentola Ø 18 cm. • 1 pentola Ø 21 cm. • 1 padella Ø 21 cm. • 1 casseruola Ø 14 cm.
	Z943SE0 EAN 4242004246763 € 167,00	SET DI PENTOLE COMPOSTO DA: • Padella antiaderente Ø 22/26 cm. • Pentola con coperchio Ø 18/20 cm. • Pentola con coperchio Ø 14/16 cm.
	Z9417X2 EAN 4242004163404 € 289,00	VASSOIO TEPPANYAKI Abbinabile a tutti i piani a induzione con zona FlexInduction e CombInduction
	Z9416X2 EAN 4242004163381 € 230,00	GRILL Abbinabile a tutti i piani induzione con zona FlexInduction e CombInduction
	Z9410X1 EAN 4242004151999 € 163,00	PENTOLA PER ARROSTI Dimensioni: • Superficie del fondo: 41,5 x 24 cm. • Superficie utile: 31 x 22 cm. Abbinabile ai piani a induzione FlexInduction e CombInduction
	Z9415X1 EAN 4242004164425 € 81,00	ACCESSORIO PER COTTURA A VAPORE DA ABBINARE A Z9410X1 Dimensioni: 31 x 23 x 6,5 cm.
	Z9410ES0 EAN 4242004258223 € 75,00	MOKA Ø 9 CM.
	Z9914X0 EAN 4242004117971 € 90,00	LISTELLO DI CONGIUNZIONE (per montaggio combinato in un'unica nicchia di incasso) Abbinabile ai piani a induzione e elettrici

INFORMAZIONI TECNICHE PER PIANO COTTURA A INDUZIONE CON VENTILAZIONE INTEGRATA

Modello		T48CD7AX2	
Vetroceramica nera	•		
Serie	N70		
Informazioni generali del piano a induzione		Informazioni generali della cappa aspirante integrata	
Dimensioni esterne		Informazioni etichetta energetica in accordo col Regolamento (UE) N. 65/2014 ¹	
Tipo di larghezza (cm)	80	Consumo annuo di energia (kW)	61,8
Larghezza del prodotto (mm)	802	Classe di efficienza energetica*	B
Profondità del prodotto (mm)	522	Efficienza fluidodinamica (%)	28,1
Altezza del prodotto sopra il piano di lavoro (mm)	6	Classe di efficienza fluidodinamica	A
Altezza del prodotto sotto il piano di lavoro (mm)	223	Efficienza luminosa (lx/W)	-
Dimensioni di incasso		Classe di efficienza luminosa	
Larghezza della nicchia (mm)	750	Efficienza del filtraggio dei grassi (%)	94
Profondità della nicchia (mm)	490	Classe di efficienza del filtraggio dei grassi	B
Spessore minimo del piano di lavoro (mm)	16	Flusso d'aria (min./max.) a livello di potenza normale (m3/h)	161/528
Caratteristiche		Flusso d'aria massimo (m3/h)	
Tipo di piano	A induzione	Potenza sonora (min./max.) a livello di potenza normale (dB (A) re 1 pW)	42/69
Finitura del piano	Senza cornice	Potenza sonora massima (dB (A) re 1 pW)	74
		Consumo di energia in modo spento (W)	0
		Consumo di energia in modo standby (W)	0,3
Tipo di controllo		Informazioni aggiuntive secondo Regolamento (UE) N. 66/2014 ²	
	TouchControl MultiTouch	Fattore di incremento temporale	1
		Indice di efficienza energetica	57
		Flusso d'aria massimo (misurato al punto di massima efficienza) (m3/h)	365,8
		Pressione dell'aria misurata al punto di massima efficienza (Pa)	468
		Potenza elettrica assorbita al punto di massima efficienza (W)	169,3
		Potenza nominale del sistema di illuminazione (W)	-
Livelli di potenza		Capacità di aspirazione	
	17	Livelli di aspirazione	11 (9 + 2 intensivi)
	-	Funzionamento ad espulsione d'aria	
	-	A livello 1 (m3/h)	154
	-	A livello 9 (m3/h)	500
	-	A livello intensivo (m3/h)	622
	-	Funzionamento a ricircolo d'aria	
	-	A livello 1 (m3/h)	150
	-	A livello 9 (m3/h)	500
	-	A livello intensivo (m3/h)	615
Display Consumo di energia		Potenza sonora (rumorosità)	
	EnergyTutor < 3 kW	Funzionamento ad espulsione d'aria	
	Sicurezza bambini	Rumorosità a livello 1 (dB (A) re 1 pW)	42
	Spia di calore residuo (H/h)	Rumorosità a livello 9 (dB (A) re 1 pW)	69
	Autospegnimento del piano	Rumorosità a livello intensivo (dB (A) re 1 pW)	74
Zone cottura		Funzionamento a ricircolo d'aria	
	2 Combinduction	Rumorosità a livello 1 (dB (A) re 1 pW)	41
	185,00	Rumorosità a livello 9 (dB (A) re 1 pW)	68
	Ogni singola zona	Rumorosità a livello intensivo (dB (A) re 1 pW)	72
Zona anteriore sinistra		Caratteristiche	
	Consumo energetico ² (Wh/kg)	Motore BLDC	•
	Diametro della zona (mm)	Funzionamento automatico	-
	Potenza / Potenza PowerBoost (kW)	Stadio intensivo con autoripristino	• (6 min)
Zona posteriore sinistra		Funzione postcottura: autospegnimento dopo alcuni minuti dalla fine della cottura	
	Consumo energetico ² (Wh/kg)	Funzionamento automatico a intervalli (10 minuti ogni ora per purificare l'aria)	• (30 min) / (12 min)
	Diametro della zona (mm)	Indicatore elettronico di saturazione del filtro a carboni attivi	•
	Potenza / Potenza PowerBoost (kW)	Tipo di filtro antigrasso	Alluminio multistrato (12)
Zona estesa sinistra		Numero di filtri antigrasso (pz)	
	Consumo energetico ² (Wh/kg)	Griglia centrale in vetroceramica	•
	Lunghezza (mm)	Installazione ad espulsione / a ricircolo d'aria	• / •
	Larghezza (mm)	• / •	
	Potenza / Potenza PowerBoost (kW)	• / •	
	3,6 / -	• / •	
Zona anteriore destra		Basic kit per installazione a ricircolo parzialmente canalizzato con filtro cleanAir incluso	
	Consumo energetico ² (Wh/kg)	(da aggiungere raccordi)	Z821PDO
	Diametro della zona (mm)	Starter kit per installazione a ricircolo non canalizzato con filtro cleanAir incluso	Z821UD0
	Potenza (kW)	Potenza totale del motore (W)	170
Zona posteriore destra		Collegamento elettrico	
	Consumo energetico ² (Wh/kg)	Lunghezza del cavo di alimentazione elettrica (mm)	110
	Diametro della zona (mm)	Tipo di spina	Senza spina
	Potenza / Potenza PowerBoost (kW)	Assorbimento massimo (kW)	7,4
	2,2 / 3,7	Tensione (V)	220-240
Zona estesa destra		Tensione (V)	
	Consumo energetico ² (Wh/kg)	Frequenza (Hz)	50-60
	Lunghezza (mm)	Corrente minima (A)	2 x 16 (32)
	Larghezza (mm)	•	
	210	•	
Potenza / Potenza PowerBoost (kW)		Certificati di omologazione	
	3,6 / -	E014 CE Marking	E027 VDE - CB DE

* Si / - No

¹ In una scala di classi di efficienza energetica da A+++ a D.

² Informazioni dell'etichetta energetica secondo Regolamento Delegato (UE) N. 65/2014 della Commissione.

³ Informazioni del consumo energetico secondo Regolamento Delegato (UE) N. 66/2014 della Commissione.

INFORMAZIONI TECNICHE PER PIANO COTTURA A INDUZIONE CON VENTILAZIONE INTEGRATA

Modello		T48CB1AX2	
Vetroceramica nera	•		
Serie	N50		
Informazioni generali del piano a induzione		Informazioni generali della cappa aspirante integrata	
Dimensioni esterne		Informazioni etichetta energetica in accordo col Regolamento (UE) N. 65/2014 ¹	
Tipo di larghezza (cm)	80	Consumo annuo di energia (kW)	62,2
Larghezza del prodotto (mm)	802	Classe di efficienza energetica*	B
Profondità del prodotto (mm)	522	Efficienza fluidodinamica (%)	24,7
Altezza del prodotto sopra il piano di lavoro (mm)	6	Classe di efficienza fluidodinamica	B
Altezza del prodotto sotto il piano di lavoro (mm)	223	Efficienza luminosa (lx/W)	-
Dimensioni di incasso		Classe di efficienza luminosa	
Larghezza della nicchia (mm)	750	Efficienza del filtraggio dei grassi (%)	94
Profondità della nicchia (mm)	490	Classe di efficienza del filtraggio dei grassi	B
Spessore minimo del piano di lavoro (mm)	16	Flusso d'aria (min./max.) a livello di potenza normale (m3/h)	352/528
Caratteristiche		Flusso d'aria massimo (m3/h)	
Tipo di piano	A induzione	Potenza sonora (min./max.) a livello di potenza normale (dB (A) re 1 pW)	60/68
Finitura del piano	Senza cornice	Potenza sonora massima (dB (A) re 1 pW)	72
		Consumo di energia in modo spento (W)	0
		Consumo di energia in modo standby (W)	0,19
Tipo di controllo		Informazioni aggiuntive secondo Regolamento (UE) N. 66/2014 ²	
	TouchControl EasyTouch	Fattore di incremento temporale	1,1
		Indice di efficienza energetica	55
		Flusso d'aria massimo (misurato al punto di massima efficienza) (m3/h)	304,8
		Pressione dell'aria misurata al punto di massima efficienza (Pa)	249
		Potenza elettrica assorbita al punto di massima efficienza (W)	169,3
		Potenza nominale del sistema di illuminazione (W)	-
Livelli di potenza		Capacità di aspirazione	
	17	Livelli di aspirazione	4 (3 + 1 intensivo)
	-	Funzionamento ad espulsione d'aria	
	-	A livello 1 (m3/h)	332
	-	A livello 3 (m3/h)	500
	-	A livello intensivo (m3/h)	575
	-	Funzionamento a ricircolo d'aria	
	-	A livello 1 (m3/h)	327
	-	A livello 3 (m3/h)	500
	-	A livello intensivo (m3/h)	565
Display Consumo di energia		Potenza sonora (rumorosità)	
	EnergyTutor < 3 kW	Funzionamento ad espulsione d'aria	
	Sicurezza bambini	Rumorosità a livello 1 (dB (A) re 1 pW)	60
	Spia di calore residuo (H/h)	Rumorosità a livello 3 (dB (A) re 1 pW)	68
	Autospegnimento del piano	Rumorosità a livello intensivo (dB (A) re 1 pW)	72
Zone cottura		Funzionamento a ricircolo d'aria	
	4 zone singole	Rumorosità a livello 1 (dB (A) re 1 pW)	58
	175,00	Rumorosità a livello 3 (dB (A) re 1 pW)	68
	Ogni singola zona	Rumorosità a livello intensivo (dB (A) re 1 pW)	70
Zona anteriore sinistra		Caratteristiche	
	Consumo energetico ² (Wh/kg)	Motore BLDC	•
	Diametro della zona (mm)	Funzionamento automatico	-
	Potenza / Potenza PowerBoost (kW)	Stadio intensivo con autoripristino	• (6 min)
Zona posteriore sinistra		Funzione postcottura: autospegnimento dopo alcuni minuti dalla fine della cottura	
	Consumo energetico ² (Wh/kg)	Funzionamento automatico a intervalli (10 minuti ogni ora per purificare l'aria)	• (30 min) / (12 min)
	Diametro della zona (mm)	Indicatore elettronico di saturazione del filtro a carboni attivi	•
	Potenza / Potenza PowerBoost (kW)	Tipo di filtro antigrasso	Alluminio multistrato (12)
Zona estesa sinistra		Numero di filtri antigrasso (pz)	
	Consumo energetico ² (Wh/kg)	Griglia centrale in vetroceramica	•
	Lunghezza (mm)	Installazione ad espulsione / a ricircolo d'aria	• / •
	Larghezza (mm)	• / •	
	Potenza / Potenza PowerBoost (kW)	• / •	
	-	• / •	
Zona anteriore destra		Basic kit per installazione a ricircolo parzialmente canalizzato con filtro cleanAir incluso	
	Consumo energetico ² (Wh/kg)	(da aggiungere raccordi)	Z821PDO
	Diametro della zona (mm)	Starter kit per installazione a ricircolo non canalizzato con filtro cleanAir incluso	Z821UD0
	Potenza (kW)	Potenza totale del motore (W)	170
Zona posteriore destra		Collegamento elettrico	
	Consumo energetico ² (Wh/kg)	Lunghezza del cavo di alimentazione elettrica (mm)	110
	Diametro della zona (mm)	Tipo di spina	Senza spina
	Potenza / Potenza PowerBoost (kW)	Assorbimento massimo (kW)	7,4
	1,8/3,1	Tensione (V)	220-240
Zona estesa destra		Tensione (V)	
	Consumo energetico ² (Wh/kg)	Frequenza (Hz)	50-60
	Lunghezza (mm)	Corrente minima (A)	2 x 16 (32)
	Larghezza (mm)	•	
	-	•	
Potenza / Potenza PowerBoost (kW)		Certificati di omologazione	
	-	E014 CE Marking	E027 VDE - CB DE

* Si / - No

¹ In una scala di classi di efficienza energetica da A+++ a D.

² Informazioni dell'etichetta energetica secondo Regolamento Delegato (UE) N. 65/2014 della Commissione.

³ Informazioni del consumo energetico secondo Regolamento Delegato (UE) N. 66/2014 della Commissione.

INFORMAZIONI TECNICHE PER PIANI COTTURA A INDUZIONE

Modello	T59TT60N0	T59PT60X0	T68BT6QN2	T68PT6QX0	T58FT20X0
Tipologia	induzione	induzione	induzione	induzione	induzione
Colore	acciaio inox, nero	nero	nero	nero	nero
Serie	N70	N70	N70	N70	N70
Peso					
Peso netto (kg)	21,00	21,00	18,00	17,00	16,00
Zone di cottura					
Dimensioni del 1° elemento riscaldante (mm)	200/240	200/240	230/200	230/200	180
Potenza del 1° elemento riscaldante (kW)	2.2	2.2	2.2	2.2	1.8
Dimensioni del 2° elemento riscaldante (mm)	200/240	200/240	230/200	230/200	240
Potenza del 2° elemento riscaldante (kW)	2.2	2.2	2.20	2.2	2.2
Dimensioni del 3° elemento riscaldante (mm)	240/300	240/300	400x230	400x230	145
Potenza del 3° elemento riscaldante (kW)	2.2	2.2	3.3	3.3	1.4
Dimensioni del 4° elemento riscaldante (mm)	200/240	200/240	230/200	230/200	
Potenza del 4° elemento riscaldante (kW)	2.2	2.2	2.2	2.2	
Dimensioni del 5° elemento riscaldante (mm)	200/240	200/240	230/200	230/200	
Potenza del 5° elemento riscaldante (kW)			2.2	2.2	
Dimensioni del 6° elemento riscaldante (mm)			400/230	400/230	400 x 210
Potenza del 6° elemento riscaldante (kW)			3.3	3.3	3.3
Efficienza energetica					
Tot	176,7 Wh/kg	176,7 Wh/kg	185,0 Wh/kg	185,0 Wh/kg	177,5 Wh/kg
Centro frontale					
Centro posteriore					175,0 Wh/kg
Anteriore sx					175,0 Wh/kg
Anteriore dx					
Posteriore sx					175,0 Wh/kg
Posteriore dx					
Flexi sx	175,0 Wh/kg	175,0 Wh/kg	185,0 Wh/kg	185,0 Wh/kg	
Flexi centro	180,0 Wh/kg	180,0 Wh/kg			
Flexi dx	175,0 Wh/kg	175,0 Wh/kg	185,0 Wh/kg	185,0 Wh/kg	185,0 Wh/kg
Collegamenti elettrici					
Potenza max. assorbita (W)	11100	11100	7400	7400	7400
Frequenza (Hz)	60; 50	60; 50	50-60	50-60	50-60
Tensione (V)	220-240	220-240	220-240	220-240	220-240
Certificati di omologazione					
	E014 CE Marking	E014 CE Marking	E014 CE Marking	E014 CE Marking	E014 CE Marking
	E07F AENOR N Mark - CB ES	E07F AENOR N Mark - CB ES	E07F AENOR N Mark - CB ES	E07F AENOR N Mark - CB ES	E07F AENOR N Mark - CB ES

Modello	T58FD20X0	T48FD23X2	T56PT60X0	T56FD50X0
Tipologia	induzione	induzione	induzione	induzione
Colore	nero	nero	nero	nero
Serie	N70	N70	N70	N70
Peso				
Peso netto (kg)	17,00	15,00	15,00	13,00
Zone di cottura				
Dimensioni del 1° elemento riscaldante (mm)	180	180	190/240	210
Potenza del 1° elemento riscaldante (kW)	1.8	1.8	2.2	2.2
Dimensioni del 2° elemento riscaldante (mm)	240	240	190/240	
Potenza del 2° elemento riscaldante (kW)	2.2	2.2	2.2	
Dimensioni del 3° elemento riscaldante (mm)	145	145	190/240	145
Potenza del 3° elemento riscaldante (kW)	1.4	1.4	2.2	1.4
Dimensioni del 4° elemento riscaldante (mm)			190/240	
Potenza del 4° elemento riscaldante (kW)			2.2	
Dimensioni del 5° elemento riscaldante (mm)	400x210	380x210		400x240
Potenza del 5° elemento riscaldante (kW)	3.3	3.6		3.3
Dimensioni del 6° elemento riscaldante (mm)				
Potenza del 6° elemento riscaldante (kW)				
Efficienza energetica				
Tot	177,5 Wh/kg	177,5 Wh/kg	175,0 Wh/kg	178,3 Wh/kg
Centro frontale				
Centro posteriore	175,0 Wh/kg	175,0 Wh/kg		
Anteriore sx	175,0 Wh/kg	175,0 Wh/kg		
Anteriore dx				175,0 Wh/kg
Posteriore sx	175,0 Wh/kg	175,0 Wh/kg		
Posteriore dx				175,0 Wh/kg
Flexi sx			175,0 Wh/kg	185,0 Wh/kg
Flexi centro				
Flexi dx	185,0 Wh/kg	185,0 Wh/kg	175,0 Wh/kg	
Collegamenti elettrici				
Potenza max. assorbita (W)	7400	7400	7400	7400
Frequenza (Hz)	50-60	50-60	50; 60	50-60
Tensione (V)	220-240	220-240	220-240	220-240
Certificati di omologazione				
	E014 CE Marking	E014 CE Marking	E014 CE Marking	E014 CE Marking
	E07F AENOR N Mark - CB ES	E07F AENOR N Mark - CB ES	E07F AENOR N Mark - CB ES	E07F AENOR N Mark - CB ES

INFORMAZIONI TECNICHE PER PIANI COTTURA A INDUZIONE E ELETTRICI

Modello	T46FD53X2	T46PT60X0	T36FB40X0	T18PT16X0
Tipologia	induzione	induzione	induzione	elettrico
Colore	nero	nero	nero	nero
Serie	N70	N70	N50	N70
Peso				
Peso netto (kg)	11,60	12,43	11,00	10,00
Zone di cottura				
Dimensioni del 1° elemento riscaldante (mm)	190x210	180	180	
Potenza del 1° elemento riscaldante (kW)	2.2	1.8	1.8	
Dimensioni del 2° elemento riscaldante (mm)	190x210	180/280	145	145
Potenza del 2° elemento riscaldante (kW)	2.2	1.80-2.00	1.4	1.2
Dimensioni del 3° elemento riscaldante (mm)	180	145	180	180/230
Potenza del 3° elemento riscaldante (kW)	1.8	1.4	1.8	1.7/2.4
Dimensioni del 4° elemento riscaldante (mm)	145	210	210	
Potenza del 4° elemento riscaldante (kW)	1.4	2.2	2.2	
Dimensioni del 5° elemento riscaldante (mm)				145/200/350
Potenza del 5° elemento riscaldante (kW)				0.9/1.75/2.1
Dimensioni del 6° elemento riscaldante (mm)				
Potenza del 6° elemento riscaldante (kW)				
Efficienza energetica				
Tot	178,3 Wh/kg	175,0 Wh/kg	175,0 Wh/kg	191,3 Wh/kg
Centro frontale				
Centro posteriore				180,0 Wh/kg
Anteriore sx		175,0 Wh/kg	175,0 Wh/kg	189,2 Wh/kg
Anteriore dx	175,0 Wh/kg	175,0 Wh/kg	175,0 Wh/kg	205,7 Wh/kg
Posteriore sx		175,0 Wh/kg	175,0 Wh/kg	190,2 Wh/kg
Posteriore dx	175,0 Wh/kg	175,0 Wh/kg	175,0 Wh/kg	
Flexi sx	185,0 Wh/kg			
Flexi centro				
Flexi dx				
Collegamenti elettrici				
Potenza max. assorbita (W)	6900	7400	4600	9700
Frequenza (Hz)	50-60	50-60	50; 60	60; 50
Tensione (V)	220-240	220-240	220-240	220-240
Certificati di omologazione				
	E014 CE Marking	E014 CE Marking	E014 CE Marking	E014 CE Marking
	E07F AENOR N Mark - CB ES	E07F AENOR N Mark - CB ES	E07F AENOR N Mark - CB ES	E07F AENOR N Mark - CB ES

Modello	T16PT76X0	T16BT76N0	T16BD76N0	TL16EK0S1
Tipologia	elettrico	elettrico	elettrico	elettrico
Colore	nero	acciaio inox, nero	acciaio inox, nero	acciaio inox, nero
Serie	N70	N70	N70	N30
Peso				
Peso netto (kg)	8,00	7,76	8,00	7,46
Zone di cottura				
Dimensioni del 1° elemento riscaldante (mm)		145		145
Potenza del 1° elemento riscaldante (kW)		1.2	2	1.2
Dimensioni del 2° elemento riscaldante (mm)	170/265			
Potenza del 2° elemento riscaldante (kW)	1.8/2.6		1.8/2.6	
Dimensioni del 3° elemento riscaldante (mm)	145	170x265		210
Potenza del 3° elemento riscaldante (kW)	1.2	1.8	1.2	2.2
Dimensioni del 4° elemento riscaldante (mm)	145/210			
Potenza del 4° elemento riscaldante (kW)	1.2/2.1		1.2/2.1	
Dimensioni del 5° elemento riscaldante (mm)				145
Potenza del 5° elemento riscaldante (kW)				1.2
Dimensioni del 6° elemento riscaldante (mm)				
Potenza del 6° elemento riscaldante (kW)				
Efficienza energetica				
Tot	188,7 Wh/kg	189,1 Wh/kg	188,7 Wh/kg	191,0 Wh/kg
Centro frontale				
Centro posteriore				
Anteriore sx	188,8 Wh/kg	190,2 Wh/kg	188,8 Wh/kg	190,2 Wh/kg
Anteriore dx	189,2 Wh/kg	189,2 Wh/kg	189,2 Wh/kg	188,8 Wh/kg
Posteriore sx	186,7 Wh/kg	186,7 Wh/kg	186,7 Wh/kg	194,9 Wh/kg
Posteriore dx	190,2 Wh/kg	190,2 Wh/kg	190,2 Wh/kg	190,2 Wh/kg
Flexi sx				
Flexi centro				
Flexi dx				
Collegamenti elettrici				
Potenza max. assorbita (W)	8300	7500	8300	6600
Frequenza (Hz)	50; 60	50; 60	50; 60	50; 60
Tensione (V)	220-240	220-240	220-240	220-240
Certificati di omologazione				
	E014 CE Marking	E014 CE Marking	E014 CE Marking	E014 CE Marking
	E027 VDE - CB DE	E027 VDE - CB DE	E027 VDE - CB DE	E027 VDE - CB DE
		EOCE EAC Mark black	EOCE EAC Mark black	

FINALMENTE OGNI COTTURA HA LA SUA FIAMMA



Prepara ogni piatto nel modo giusto, semplicemente con FlameSelect® ed i suoi 9 livelli

Grazie a FlameSelect®, la fiamma del gas si adatta alla ricetta e non viceversa. Che si scelga di cuocere una bistecca a fuoco vivo, portare a ebollizione la pasta o lasciar rosolare un arrosto, è possibile impostare il calore desiderato proprio come con un piano a induzione. Basta selezionare uno dei 9 livelli per vedere immediatamente come la fiamma aumenta o diminuisce in base alle esigenze. Per la prima volta cucinare utilizzando il gas è semplice quanto cucinare con un piano a induzione. Indipendentemente dalla ricetta, sarà sempre un vero piacere.



Con il design delle manopole, cucinare non rappresenta solo una passione, ma anche una piacevole esperienza. Presa e maneggevolezza sono state ottimizzate per la massima ergonomia.

DUE CORONE DI FUOCO INDIPENDENTI:
DUAL WOK

PROVA IL MOVIMENTO
STEP-BY-STEP DELLA MANOPOLA
E STUPEFICITI GUARDANDO
IL RISULTATO SULLA FIAMMA!



UNA RICETTA PER OGNI STEP

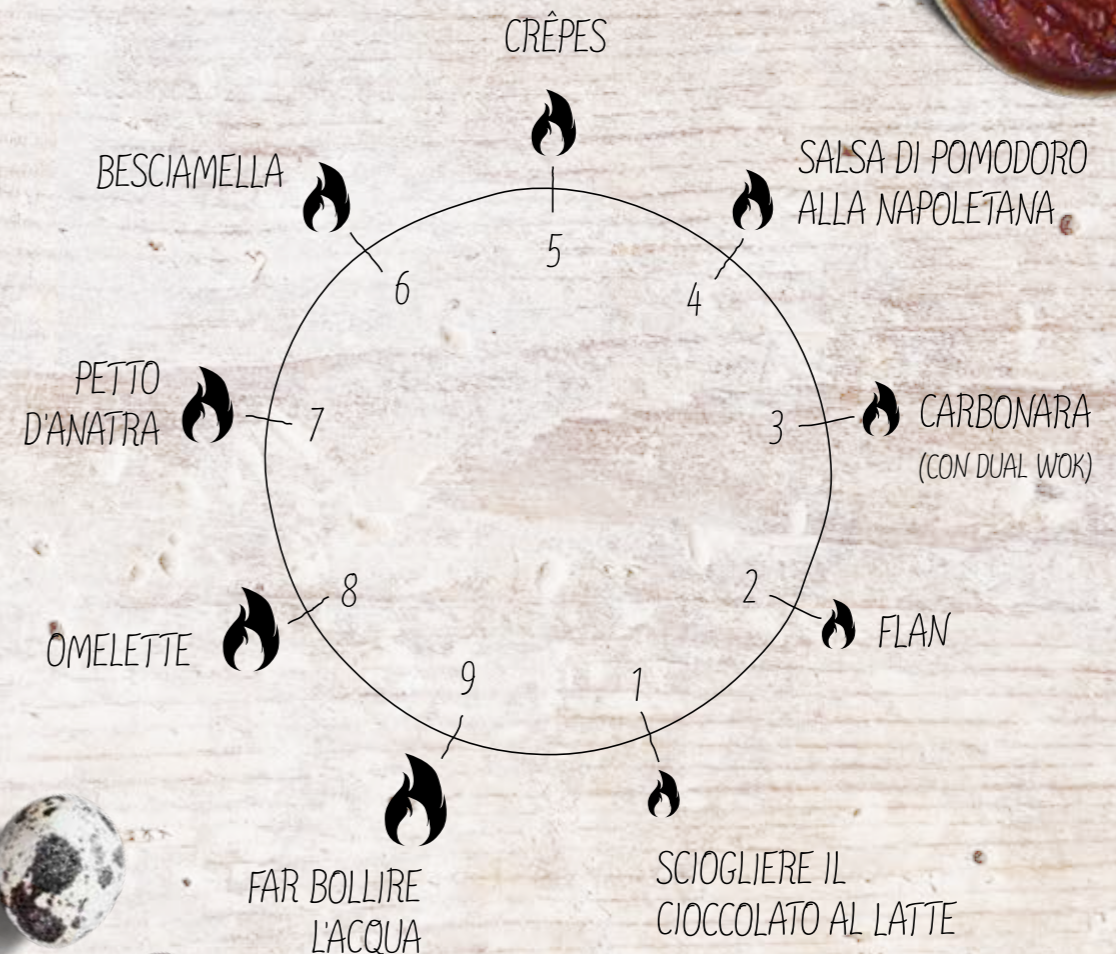
Con FlameSelect® potrai cucinare ottenendo sempre il migliore risultato: ad ogni step della manopola corrisponde una determinata intensità di fiamma. Diventerà un'abitudine, ad esempio, far bollire l'acqua a step 9, sciogliere il cioccolato a step 1 o fare cuocere il sugo a step 4.



UNA GUARDIA DEL CORPO IMPECCABILE: L'INDICATORE DI CALORE RESIDUO

“Spento” e “freddo” non sono la stessa cosa. Una volta spento il piano cottura, l'indicatore di calore residuo continua a vegliare su di te. Se viene visualizzata la lettera 'H', faresti meglio a non toccare la zona cottura. Quando è accesa la lettera 'h', la fase di raffreddamento del piano è quasi terminata ed è ora di prendere lo strofinaccio. Nessun simbolo? Bene! La pulizia del piano cottura può iniziare.



Controlla il cibo, non la fiamma. Il nostro display consente la visualizzazione del livello di calore, preciso da 1 a 9.



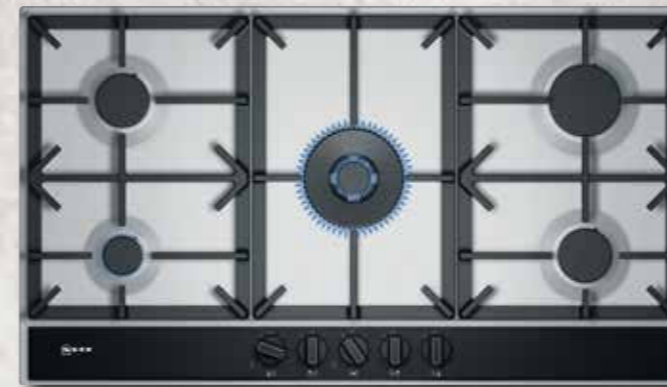
PIANI COTTURA A GAS.

Come leggere la tabella?

1. Scegli le caratteristiche principali che stai cercando per il tuo nuovo elettrodomestico NEFF, nella colonna di sinistra
2. Individua i vantaggi di ogni Serie per affinare la selezione
3. Utilizza queste informazioni per approfondire le dotazioni dei modelli che possono interessarti

		N 70		> FlameSelect	
		Tipo	Griglie in ghisa		
Piani cottura a gas in vetro temperato	75 cm	T27CS59S0			
	90 cm	T29DA69N0			
Piani cottura a gas in acciaio	75 cm	T27DA79N0	T27DA69N0		
		T27DS79N0	T27DS59N0	T27DS59S0	
	60 cm	T26DA59N0	T26DS59N0		

N 70 PIANO COTTURA A GAS IN ACCIAIO INOX



T29DA69N0

€ 991,00

EAN 4242004203575

Caratteristiche principali

- Acciaio inox
- 5 fuochi a gas di cui:
 - 1 fuoco Wok da 5 kW, 1 fuoco rapido, 2 fuochi semirapidi, 1 fuoco ausiliario
- Dual Wok: elevata potenza selezionabile su 1 o 2 fiamme
- Accensione ad una mano
- Griglie d'appoggio in ghisa

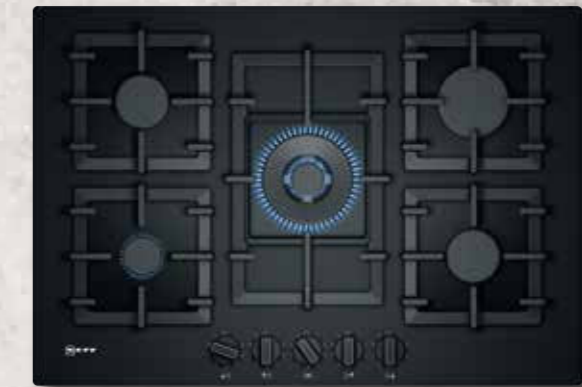
Sistema di controllo

- Tecnologia FlameSelect: puoi impostare con precisione la potenza della fiamma su 9 diversi livelli
- Indicatore digitale di livello fiamma
- Termosicurezza
- Spia di calore residuo

Altre caratteristiche

- Lunghezza cavo di collegamento: 150 cm
- Predisposto per gas metano (20 mbar)
- Ugelli per gas liquido inclusi (28-30/37 mbar)

N 70 PIANO COTTURA A GAS IN VETRO TEMPERATO NERO



T27CS59S0

€ 1.012,00

EAN 4242004203476

Caratteristiche principali

- Vetro temperato nero
- Installazione a filo o in appoggio
- 5 fuochi a gas di cui:
 - 1 fuoco Wok da 4 kW, 1 fuoco rapido, 2 fuochi semirapidi, 1 fuoco ausiliario
- Accensione ad una mano
- Griglie d'appoggio singole in ghisa

Sistema di controllo

- Tecnologia FlameSelect: puoi impostare con precisione la potenza della fiamma su 9 diversi livelli
- Termosicurezza

Altre caratteristiche

- Lunghezza cavo di collegamento: 100 cm
- Predisposto per gas metano (20 mbar)
- Ugelli per gas liquido inclusi (28-30/37 mbar)

N 70
PIANO COTTURA A GAS IN ACCIAIO INOX



T27DA79N0

€ 829,00

EAN 4242004183204

Caratteristiche principali

- Acciaio inox
- 5 fuochi a gas di cui:
 - 1 fuoco Wok da 5 kW, 1 fuoco rapido, 2 fuochi semirapidi, 1 fuoco ausiliario
- Dual Wok: elevata potenza selezionabile su 1 o 2 fiamme
- Accensione ad una mano
- Griglie d'appoggio in ghisa

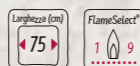
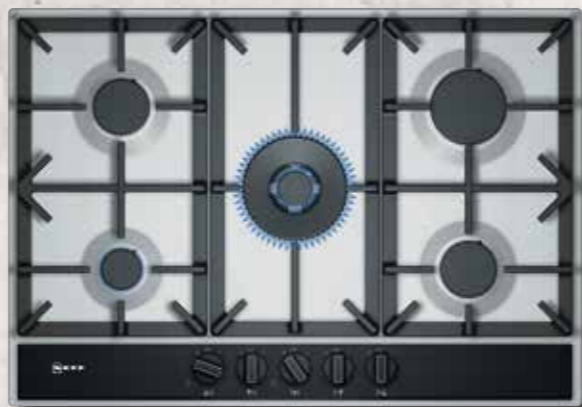
Sistema di controllo

- Tecnologia FlameSelect: puoi impostare con precisione la potenza della fiamma su 9 diversi livelli
- Indicatore digitale di livello fiamma
- Termosicurezza
- Spia di calore residuo

Altre caratteristiche

- Lunghezza cavo di collegamento: 100 cm
- Predisposto per gas metano (20 mbar)
- Ugelli per gas liquido inclusi (28-30/37 mbar)

N 70
PIANO COTTURA A GAS IN ACCIAIO INOX



T27DA69N0

€ 807,00

EAN 4242004183181

Caratteristiche principali

- Acciaio inox
- 5 fuochi a gas di cui:
 - 1 fuoco Wok da 5 kW, 1 fuoco rapido, 2 fuochi semirapidi, 1 fuoco ausiliario
- Dual Wok: elevata potenza selezionabile su 1 o 2 fiamme
- Accensione ad una mano
- Griglie d'appoggio in ghisa

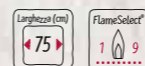
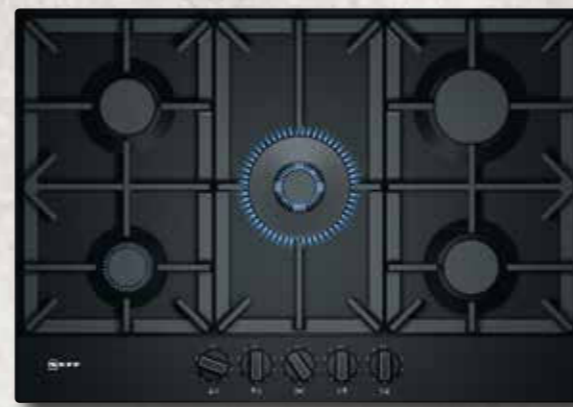
Sistema di controllo

- Tecnologia FlameSelect: puoi impostare con precisione la potenza della fiamma su 9 diversi livelli
- Indicatore digitale di livello fiamma
- Termosicurezza
- Spia di calore residuo

Altre caratteristiche

- Lunghezza cavo di collegamento: 100 cm
- Predisposto per gas metano (20 mbar)
- Ugelli per gas liquido inclusi (28-30/37 mbar)

N 70
PIANO COTTURA A GAS IN ACCIAIO NERO



T27DS59S0

€ 751,00

EAN 4242004203513

Caratteristiche principali

- Acciaio inox smaltato nero
- 5 fuochi a gas di cui:
 - 1 fuoco Wok da 4 kW, 1 fuoco rapido, 2 fuochi semirapidi, 1 fuoco ausiliario
- Dual Wok: elevata potenza selezionabile su 1 o 2 fiamme
- Accensione ad una mano
- Griglie d'appoggio in ghisa

Sistema di controllo

- Tecnologia FlameSelect: puoi impostare con precisione la potenza della fiamma su 9 diversi livelli
- Termosicurezza

Altre caratteristiche

- Lunghezza cavo di collegamento: 100 cm
- Predisposto per gas metano (20 mbar)
- Ugelli per gas liquido inclusi (28-30/37 mbar)

N 70
PIANO COTTURA A GAS IN ACCIAIO INOX



T27DS79N0

€ 717,00

EAN 4242004203520

Caratteristiche principali

- Acciaio inox
- 5 fuochi a gas di cui:
 - 1 fuoco Wok da 5 kW, 1 fuoco rapido, 2 fuochi semirapidi, 1 fuoco ausiliario
- Dual Wok: elevata potenza selezionabile su 1 o 2 fiamme
- Accensione ad una mano
- Griglie d'appoggio in ghisa

Sistema di controllo

- Tecnologia FlameSelect: puoi impostare con precisione la potenza della fiamma su 9 diversi livelli
- Termosicurezza

Altre caratteristiche

- Lunghezza cavo di collegamento: 100 cm
- Predisposto per gas metano (20 mbar)
- Ugelli per gas liquido inclusi (28-30/37 mbar)

N 70
PIANO COTTURA A GAS IN ACCIAIO INOX



T27DS59N0

€ 696,00

EAN 4242004203506

Caratteristiche principali

- Acciaio inox
- 5 fuochi a gas di cui:
 - 1 fuoco Wok da 4 kW, 1 fuoco rapido, 2 fuochi semirapidi, 1 fuoco ausiliario
- Dual Wok: elevata potenza selezionabile su 1 o 2 fiamme
- Accensione ad una mano
- Griglie d'appoggio in ghisa

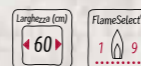
Sistema di controllo

- Tecnologia FlameSelect: puoi impostare con precisione la potenza della fiamma su 9 diversi livelli
- Termosicurezza

Altre caratteristiche

- Lunghezza cavo di collegamento: 100 cm
- Predisposto per gas metano (20 mbar)
- Ugelli per gas liquido inclusi (28-30/37 mbar)

N 70
PIANO COTTURA A GAS IN ACCIAIO INOX



T26DA59N0

€ 701,00

EAN 4242004179177

Caratteristiche principali

- Acciaio inox
- 4 fuochi a gas di cui:
 - 1 fuoco Wok da 3.5 kW, 2 fuochi semirapidi, 1 fuoco ausiliario
- Accensione ad una mano
- Griglie d'appoggio in ghisa

Sistema di controllo

- Tecnologia FlameSelect: puoi impostare con precisione la potenza della fiamma su 9 diversi livelli
- Indicatore digitale di livello fiamma
- Termosicurezza
- Spia di calore residuo

Altre caratteristiche

- Lunghezza cavo di collegamento: 100 cm
- Predisposto per gas metano (20 mbar)
- Ugelli per gas liquido inclusi (28-30/37 mbar)

N 70
PIANO COTTURA A GAS IN ACCIAIO INOX



T26DS59N0

€ 589,00

EAN 4242004203438

Caratteristiche principali

- Acciaio inox
- 4 fuochi a gas di cui:
 - 1 fuoco Wok da 3.5 kW, 2 fuochi semirapidi, 1 fuoco ausiliario
- Accensione ad una mano
- Griglie d'appoggio in ghisa

Sistema di controllo

- Tecnologia FlameSelect: puoi impostare con precisione la potenza della fiamma su 9 diversi livelli
- Termosicurezza

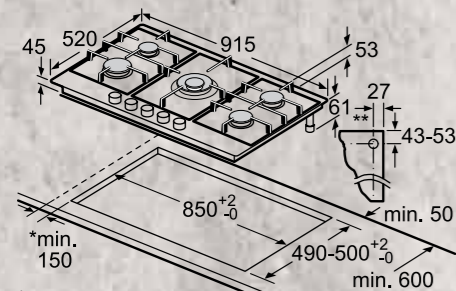
Altre caratteristiche

- Lunghezza cavo di collegamento: 100 cm
- Predisposto per gas metano (20 mbar)
- Ugelli per gas liquido inclusi (28-30/37 mbar)

SCHEMI DI INSTALLAZIONE PER PIANI COTTURA A GAS

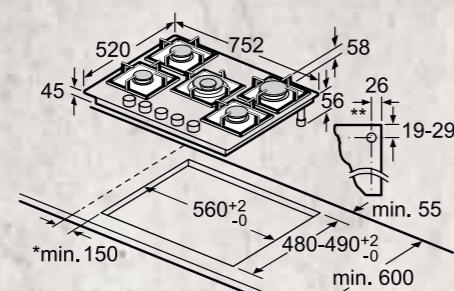
GLI ACCESSORI SPECIALI PER PIANI COTTURA A GAS

T29DA69N0

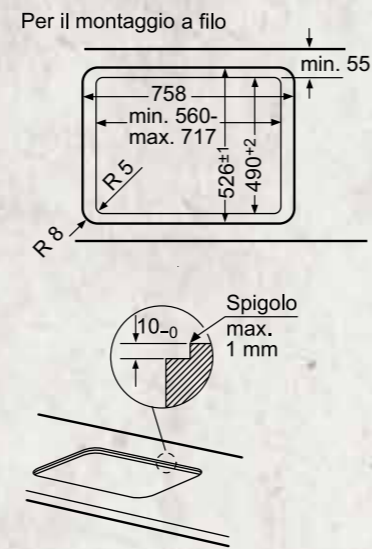


- * Distanza minima dal foro d'incasso nel piano di lavoro alla parete
- ** Posizione dell'allacciamento del gas in dettaglio
- *** Con il forno incassato sotto il piano event. superiore; vedere i requisiti relativi alle dimensioni del forno

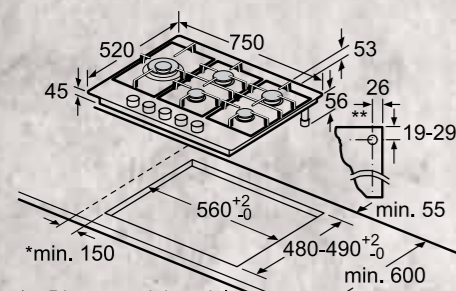
T27CS59S0



- * Distanza minima dal foro d'incasso nel piano di lavoro alla parete
- ** Posizione dell'allacciamento del gas in dettaglio
- *** Con il forno incassato sotto il piano event. superiore; vedere i requisiti relativi alle dimensioni del forno

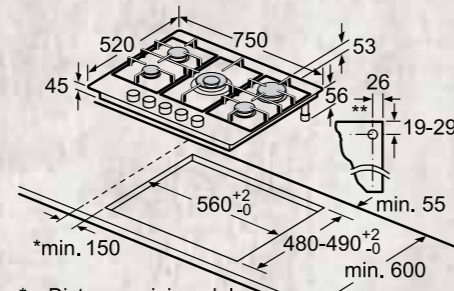


**T27DA79N0
T27DS79N0**



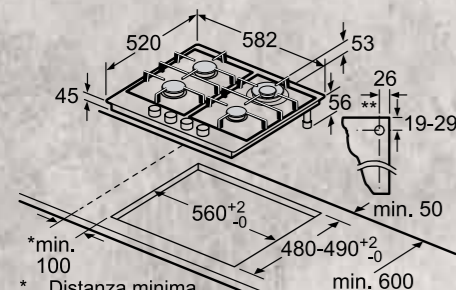
- * Distanza minima dal foro d'incasso nel piano di lavoro alla parete
- ** Posizione dell'allacciamento del gas in dettaglio
- *** Con il forno incassato sotto il piano event. superiore; vedere i requisiti relativi alle dimensioni del forno

**T27DA69N0
T27DS59N0
T27DS59S0**



- * Distanza minima dal foro d'incasso nel piano di lavoro alla parete
- ** Posizione dell'allacciamento del gas in dettaglio
- *** Con il forno incassato sotto il piano event. superiore; vedere i requisiti relativi alle dimensioni del forno

**T26DA59N0
T26DS59N0**



- * Distanza minima dal foro d'incasso nel piano di lavoro alla parete
- ** Posizione dell'allacciamento del gas in dettaglio
- *** Con il forno incassato sotto il piano event. superiore; vedere i requisiti relativi alle dimensioni del forno

	Modello	Descrizione
	Z2480X0 EAN 4242004121251 € 46,00	PIASTRA PER COTTURE LENTE Abbinabile a tutti i piani a gas
	Z32SE10X0 EAN 4242004216551 € 9,00	SUPPORTO PER CAFFETTIERA Abbinabile ai piani a gas: T26DS59N0, T26DA59N0, T27DS59N0, T27DS79N0, T27DA69N0, T27DA79N0, T27DS59S0, T29DA69N0
	Z32SW11X0 EAN 4242004216599 € 47,00	ANELLO WOK Abbinabile ai piani a gas: T27DS79N0, T27DS59N0, T27DA69N0, T27DA79N0, T27DS59S0, T29DA69N0

Dimensioni in mm

INFORMAZIONI TECNICHE PER PIANI COTTURA A GAS

Modello	T29DA69N0	T27CS59S0	T27DA79N0
Tipologia	piano a gas	piano a gas	piano a gas
Colore	acciaio inox	nero	acciaio inox
Serie	N70	N70	N70
Peso			
Peso netto (kg)	13,00	18,00	13,00
Zone di cottura			
Potenza del 1° elemento riscaldante (kW)	0.33-1	0.33-1	0.3-5
Potenza del 2° elemento riscaldante (kW)	0.35-1.75	0.35-1.75	0.35-1.75
Potenza del 3° elemento riscaldante (kW)	0.3-5	1.55-4	0.33-1
Potenza del 4° elemento riscaldante (kW)	0.5-3	0.5-3	0.5-3
Potenza del 5° elemento riscaldante (kW)	0.35-1.75	0.35-1.75	0.35-1.75
Potenza del 6° elemento riscaldante (kW)			
Efficienza energetica			
Tot	60,0 %	60,0 %	60,0 %
Anteriore sx			58,0 %
Posteriore sx	61,0 %	61,0 %	
Centrale	58,0 %	58,0 %	
Posteriore centrale			61,0 %
Anteriore dx	61,0 %	61,0 %	61,0 %
Posteriore dx	60,0 %	60,0 %	60,0 %
Dotazione			
Tipo di dispositivo di sicurezza per il gas	termoelettrico	termoelettrico	termoelettrico
Tipo di griglia	griglie in ghisa	griglie in ghisa	griglie in ghisa
Collegamenti elettrici			
Potenza max. (W)	12500	11500	12500
Frequenza (Hz)	60; 50	50; 60	50; 60
Tensione (V)	220-240	220-240	220-240
Certificati di omologazione			
	E07E CE 0099 - AENOR E0CE EAC Mark black	E07E CE 0099 - AENOR E0CE EAC Mark black	E07E CE 0099 - AENOR

Modello	T27DA69N0	T27DS59S0	T27DS79N0
Tipologia	piano a gas	piano a gas	piano a gas
Colore	acciaio inox	acciaio smaltato nero	acciaio inox
Serie	N70	N70	N70
Peso			
Peso netto (kg)	13,00	14,34	13,00
Zone di cottura			
Potenza del 1° elemento riscaldante (kW)	0.33-1	0.33-1	0.3-5
Potenza del 2° elemento riscaldante (kW)	0.35-1.75	0.35-1.75	0.35-1.75
Potenza del 3° elemento riscaldante (kW)	0.3-5	1.55-4	0.33-1
Potenza del 4° elemento riscaldante (kW)	0.5-3	0.5-3	0.5-3
Potenza del 5° elemento riscaldante (kW)	0.35-1.75	0.35-1.75	0.35-1.75
Potenza del 6° elemento riscaldante (kW)			
Efficienza energetica			
Tot	60,0 %	60,0 %	60,0 %
Anteriore sx			58,0 %
Posteriore sx	61,0 %	61,0 %	
Centrale	58,0 %	58,0 %	
Posteriore centrale		61,0 %	61,0 %
Anteriore dx	61,0 %	61,0 %	61,0 %
Posteriore dx	60,0 %	60,0 %	60,0 %
Dotazione			
Tipo di dispositivo di sicurezza per il gas	termoelettrico	termoelettrico	termoelettrico
Tipo di griglia	griglie in ghisa	griglie in ghisa	griglie in ghisa
Collegamenti elettrici			
Potenza max. (W)	12500	11500	12500
Frequenza (Hz)	50; 60	50; 60	60; 50
Tensione (V)	220-240	220-240	220-240
Certificati di omologazione			
	E07E CE 0099 - AENOR E0CE EAC Mark black	E07E CE 0099 - AENOR	E07E CE 0099 - AENOR

INFORMAZIONI TECNICHE PER PIANI COTTURA A GAS

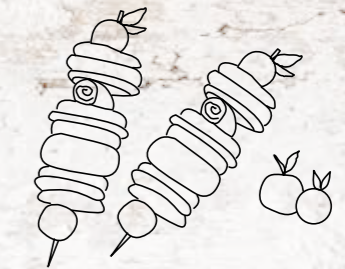
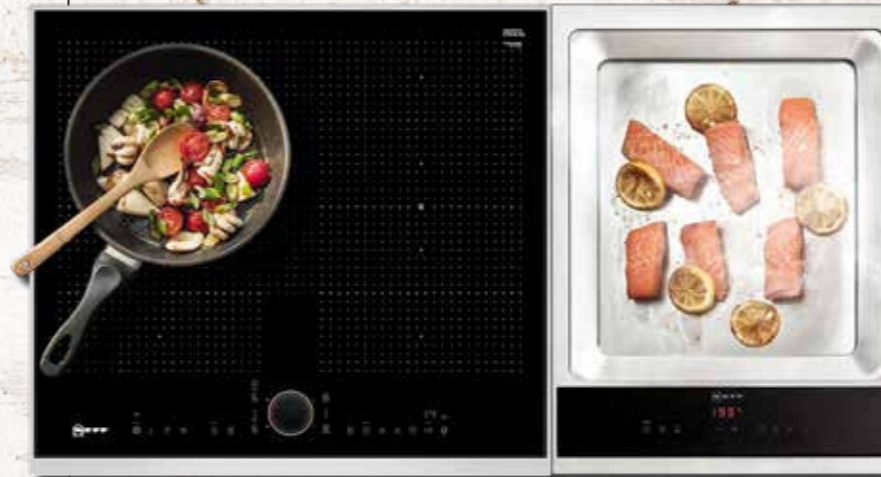
Modello	T27DS59N0	T26DA59N0	T26DS59N0
Tipologia	piano a gas	piano a gas	piano a gas
Colore	acciaio inox	acciaio inox	acciaio inox
Serie	N70	N70	N70
Peso			
Peso netto (kg)	12,00	9,00	9,00
Zone di cottura			
Potenza del 1° elemento riscaldante (kW)	0.33-1	0.35-1.75	0.35-1.75
Potenza del 2° elemento riscaldante (kW)	0.35-1.75	0.35-1.75	0.35-1.75
Potenza del 3° elemento riscaldante (kW)	1.55-4	1.55-3.5	1.55-3.5
Potenza del 4° elemento riscaldante (kW)	0.5-3	0.33-1	0.33-1
Potenza del 5° elemento riscaldante (kW)	0.35-1.75		
Potenza del 6° elemento riscaldante (kW)			
Efficienza energetica			
Tot	60,0 %	60,0 %	60,0 %
Anteriore sx		61,0 %	61,0 %
Posteriore sx	61,0 %	61,0 %	61,0 %
Centrale	58,0 %		
Posteriore centrale			
Anteriore dx	61,0 %		
Posteriore dx	60,0 %	58,0 %	58,0 %
Dotazione			
Tipo di dispositivo di sicurezza per il gas	termoelettrico	termoelettrico	termoelettrico
Tipo di griglia	griglie in ghisa	griglie in ghisa	griglie in ghisa
Collegamenti elettrici			
Potenza max. (W)	11500	8000	8000
Frequenza (Hz)	60; 50	50; 60	50; 60
Tensione (V)	220-240	220-240	220-240
Certificati di omologazione			
	E07E CE 0099 - AENOR	E07E CE 0099 - AENOR E0CE EAC Mark black	E07E CE 0099 - AENOR E0CE EAC Mark black

PIANI COTTURA DOMINO



Con i piani modulari Domino trovi ogni volta la giusta soluzione per ogni ricetta. Ideali per spazi ridotti, o per avere a disposizione una zona cottura in più; utili nel caso di cene con numerosi invitati o per realizzare menù particolari.

NEFF sa che chi ama cucinare ha le proprie abitudini, da tenere in considerazione nel momento della progettazione della cucina. Con i piani cottura modulari Domino le combinazioni sono infinite. Da 30 o da 40 cm rendono tutto possibile.



COMBINAZIONE PERFETTA

Grazie alle cornici in acciaio ed ai listelli di congiunzione invisibili, tutti i piani Domino si integrano perfettamente con qualunque altro piano cottura di NEFF. Non ci sono più limiti alla tua libertà in cucina.



FLEXINDUCTION.

In cucina l'unico concetto imprescindibile è la flessibilità. Un piano FlexInduction di NEFF è il completamento ideale all'interno di una cucina versatile e aperta a nuove esperienze gastronomiche. Una zona flessibile che offre grande libertà di movimento indipendentemente dalle dimensioni o dal numero di pentole da usare e per di più perfettamente compatibile con qualunque piano cottura Domino.





TEPPANYAKI.

Per cucinare in puro stile orientale. Sulla sua ampia superficie in acciaio inox si possono cucinare direttamente verdure, carne e pesce senza dover usare nessun recipiente e nessun condimento. Devi solo aggiungere la tua creatività, per creare degli abbinamenti che ti sapranno sorprendere. Se in più aggiungi un coperchio in cristallo, potrai coprire il Teppanyaki finché lo utilizzi.

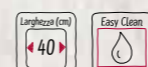
DOMINO.

Come leggere la tabella?

1. Scegli le caratteristiche principali che stai cercando per il tuo nuovo elettrodomestico NEFF, nella colonna di sinistra
2. Individua i vantaggi di ogni Serie per affinare la selezione
3. Utilizza queste informazioni per approfondire le dotazioni dei modelli che possono interessarti

		N 90	N 70
Tipo		Vetroceramica nera	Vetroceramica nera/ Acciaio Inox
Gas	30 cm	<p>N23TA19N0 N23TA29N0</p> 	
	30 cm		<p>N53TD40N0</p> 
Induzione	30 cm		
Elettrico	30 cm		<p>NUOVO TL13FD9T8</p> 
Teppan Yaki	40 cm		<p>N74TD00N0</p> 

N 70 DOMINO TEPPANYAKI



N74TD00N0

€ 1.875,00

EAN 4242004188117

Caratteristiche principali

- Cornice design
- Ampia area di cottura in acciaio inox
- Area di cottura riscaldabile completamente o parzialmente
- Coperchio in vetroceramica

Sistema di controllo

- Comandi TouchControl
- Temperatura variabile da 140 - 240°C
- Speciale area per mantenere in caldo (70°C)
- Funzione pulizia (40°C)
- Spie di calore residuo a 2 stadi per ogni singola zona di cottura
- Contaminuti
- Funzione Wipe Protection: per una facile pulizia
- Funzione riaccensione

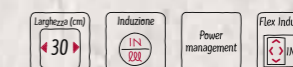
Altre caratteristiche

- Lunghezza cavo di collegamento: 100 cm

Accessori

- 2 Spatole

N 70 DOMINO A INDUZIONE IN VETROCERAMICA FLEXINDUCTION



N53TD40N0

€ 1.007,00

EAN 4242004189312

Caratteristiche principali

- Cornice design
- 2 zone di cottura ad induzione
- 1 zona FlexInduction

Sistema di controllo

- Comandi TouchControl
- PotBoost: funzione booster per Pentole
- 17 livelli
- PowerMove
- Timer fine cottura per ogni singola zona
- Contaminuti
- Riconoscimento pentole
- Funzione Powermanagement per limitare l'assorbimento elettrico da 1 kW
- Interruttore di sicurezza
- Sicurezza bambini
- Funzione Wipe Protection: per una facile pulizia

Altre caratteristiche

- Lunghezza cavo di collegamento: 110 cm

N 90
DOMINO A GAS IN VETROCERAMICA



N23TA19N0

€ 1.007,00

EAN 4242004203261

Caratteristiche principali

- Cornice design
- 1 fuoco Wok a tripla corona da 6 kW
- Dual Wok: elevata potenza selezionabile su 1 o 2 fiamme
- Griglie d'appoggio in ghisa

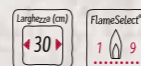
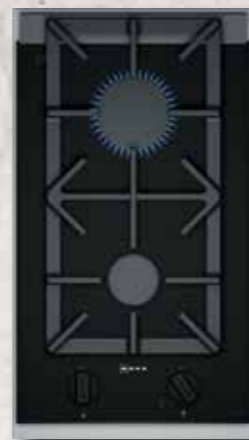
Sistema di controllo

- Tecnologia FlameSelect: puoi impostare con precisione la potenza della fiamma su 9 diversi livelli
- Indicatore digitale di livello fiamma
- Accensione ad una mano
- Termosicurezza
- Spia di calore residuo

Altre caratteristiche

- Lunghezza cavo di collegamento: 100 cm
- Predisposto per gas metano (20 mbar)
- Ugelli per gas liquido inclusi (28-30/37 mbar)

N 90
DOMINO A GAS IN VETROCERAMICA



N23TA29N0

€ 951,00

EAN 4242004203292

Caratteristiche principali

- Cornice design
- 2 bruciatori a gas di cui: 1 fuoco semirapido da 1.9 kW, 1 fuoco rapido da 2.8 kW
- Griglie d'appoggio in ghisa

Sistema di controllo

- Tecnologia FlameSelect: puoi impostare con precisione la potenza della fiamma su 9 diversi livelli
- Indicatore digitale di livello fiamma
- Accensione ad una mano
- Termosicurezza
- Spia di calore residuo

Altre caratteristiche

- Lunghezza cavo di collegamento: 100 cm
- Predisposto per gas metano (20 mbar)
- Ugelli per gas liquido inclusi (28-30/37 mbar)

N 70
DOMINO ELETTRICO IN VETROCERAMICA



TL13FD9T8

€ 696,00

EAN 4242004259534

Caratteristiche principali

- Cornice design
- 2 zone di cottura di cui 1 a doppio circuito

Sistema di controllo

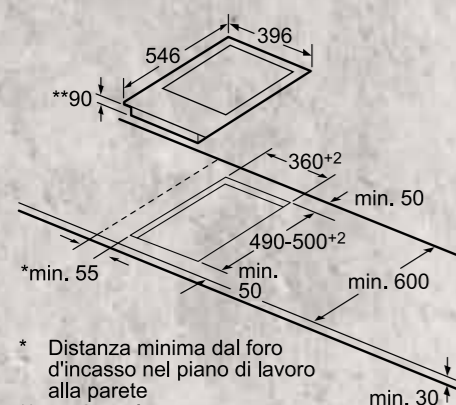
- Comandi TouchControl
- PotBoost: funzione booster per Pentole
- 17 livelli
- Spie di calore residuo a 2 stadi per ogni singola zona di cottura
- Timer fine cottura per ogni singola zona
- Funzione per mantenere in caldo
- Funzione Wipe Protection: per una facile pulizia

Altre caratteristiche

- Lunghezza cavo di collegamento: 100 cm

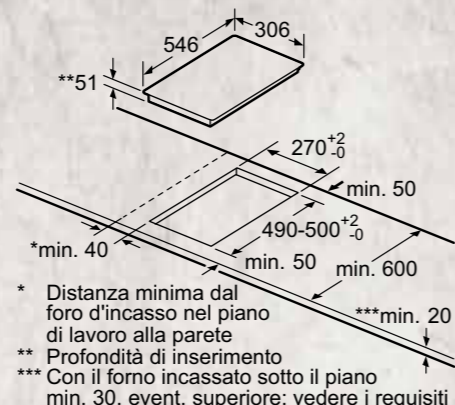
SCHEMI DI INSTALLAZIONE PER PIANI COTTURA DOMINO

N74TD00N0



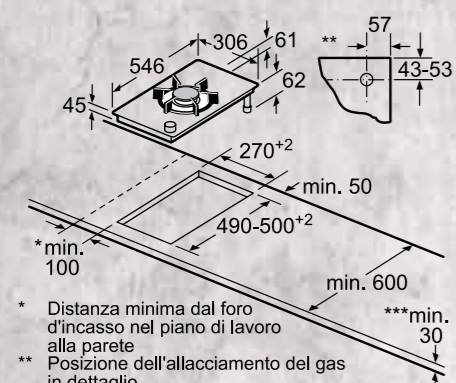
- * Distanza minima dal foro d'incasso nel piano di lavoro alla parete
- ** Profondità di inserimento massima

N53TD40N0



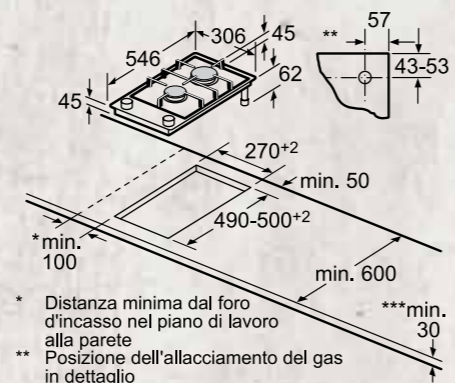
- * Distanza minima dal foro d'incasso nel piano di lavoro alla parete
- ** Profondità di inserimento
- *** Con il forno incassato sotto il piano min. 30, event. superiore; vedere i requisiti relativi alle dimensioni del forno

N23TA19N0



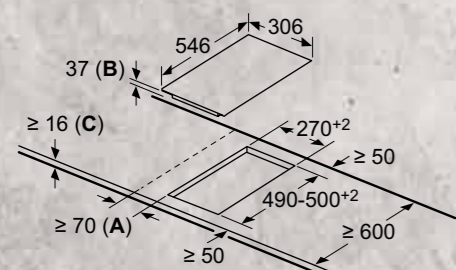
- * Distanza minima dal foro d'incasso nel piano di lavoro alla parete
- ** Posizione dell'allacciamento del gas in dettaglio
- *** Con il forno incassato sotto il piano event. superiore; vedere i requisiti relativi alle dimensioni del forno

N23TA29N0



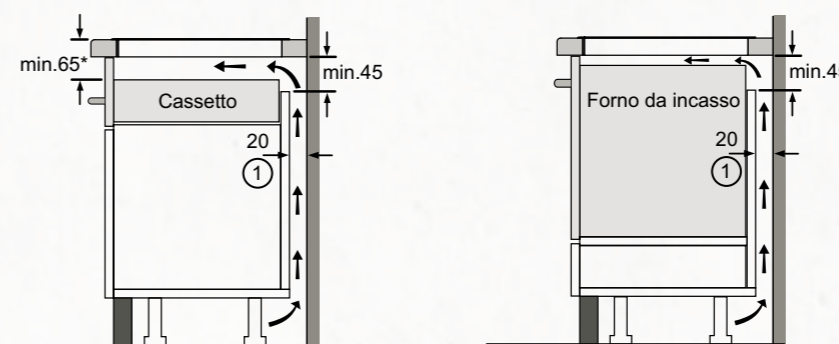
- * Distanza minima dal foro d'incasso nel piano di lavoro alla parete
- ** Posizione dell'allacciamento del gas in dettaglio
- *** Con il forno incassato sotto il piano event. superiore; vedere i requisiti relativi alle dimensioni del forno

TL13FD9T8



- A: distanza minima dall'apertura per la cucina alla parete.
- B: profondità di inserimento
- C: con forno installato al di sotto min. 20, eventualmente superiore; vedere i requisiti di spazio per il forno.

SCHEMI DI INSTALLAZIONE SOTTO DOMINO A INDUZIONE



- ① Deve essere prevista una fessura di aerazione
- * Min. 70 per tutti i piani di cottura a induzione incassati a filo

ISTRUZIONI PER IL MONTAGGIO COMBINATO

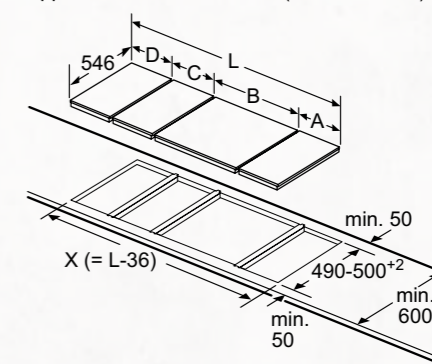
Possibilità di combinazione domino con le corrispondenti dimensioni dell'apparecchio e le dimensioni del foro d'incasso

Tipo di larghezza: 30 40 60 70 80 90
Larghezza apparecchio: 306 396 606 708 826 918

	A	B	C	D	L	X
2x30	306	306	-	-	612	576
1x30, 1x40	306	396	-	-	702	666
1x30, 1x60	306	606	-	-	912	876
1x30, 1x70*	306	708	-	-	1014	978
1x30, 1x80	306	826	-	-	1132	1096
1x30, 1x90	306	918	-	-	1224	1188
2x40	396	396	-	-	792	756
1x40, 1x60	396	606	-	-	1002	966
1x40, 1x70*	396	708	-	-	1104	1068
1x40, 1x80	396	826	-	-	1222	1186
1x40, 1x90	396	918	-	-	1314	1278
3x30	306	306	306	-	918	882
2x30, 1x40	306	306	396	-	1008	972
2x30, 1x60	306	306	606	-	1218	1182
2x30, 1x70*	306	306	708	-	1320	1284
2x30, 1x80	306	306	826	-	1438	1402
2x30, 1x90	306	306	918	-	1530	1494
1x30, 2x40	306	396	396	-	1098	1062
1x30, 1x40, 1x60	306	396	606	-	1308	1272
1x30, 1x40, 1x80	306	396	826	-	1528	1492
1x30, 1x40, 1x90	306	396	918	-	1620	1584
3x40	396	396	396	-	1188	1152
2x40, 1x60	396	396	606	-	1398	1362
1x30, 1x40, 1x70*	306	396	708	-	1410	1374
4x30	306	306	306	306	1224	1188
3x30, 1x40	306	306	306	396	1314	1278
2x30, 2x40	306	306	396	396	1404	1368
1x30, 3x40	306	396	396	396	1494	1458

* Non è possibile con un piano cottura a induzione di 70 cm

Possibilità di combinazione domino con relative dimensioni apparecchi e foro d'incasso (vedere tabella)



Per montare più elementi affiancati sono necessari più listelli di congiunzione (Z9914X0)
Dimensione foro d'incasso (X) a seconda della combinazione (vedere tabella)

GLI ACCESSORI SPECIALI PER PIANI COTTURA DOMINO

	Modello	Descrizione
	Z2480X0 EAN 4242004121251 € 46,00	PIASTRA PER COTTURE LENTE Abbinabile ai piani Domino: N23TA19N0 N23TA29N0
	Z2402X0 EAN 4242004127666 € 9,00	SUPPORTO PER CAFFETTIERA Abbinabile ai piani Domino: N23TA19N0 N23TA29N0
	Z9914X0 EAN 4242004117971 € 90,00	LISTELLO DI CONGIUNZIONE (per montaggio combinato in un'unica nicchia di incasso) Abbinabile ai piani Domino: N74TD00N0, N53TD40N0, N43TD20N0, N23TA19N0, N23TA29N0, N13TD26N0

INFORMAZIONI TECNICHE PER PIANI COTTURA DOMINO

Modello	N74TD00N0	N23TA19N0	N23TA29N0
Tipologia	Teppanyaki	gas	gas
Colore	acciaio inox, nero	acciaio inox, nero	acciaio inox, nero
Serie	N70	N90	N90
Peso			
Peso netto (kg)	10,00	8,00	6,00
Zone di cottura			
Dimensioni del 1° elemento riscaldante (mm)			
Potenza del 1° elemento riscaldante (kW)		0.3-6	0.4-1.9
Dimensioni del 2° elemento riscaldante (mm)			
Potenza del 2° elemento riscaldante (kW)			0.6-2.8
Efficienza energetica			
Tot		55,0 %	60,5 %
Centrale		55,0 %	61,0 %
Posteriore centrale			60,0 %
Informazioni aggiuntive			
Numero di bruciatori a gas		1	1
Tipo di griglia		griglie in ghisa	griglie in ghisa
Tipo di dispositivo di sicurezza per il gas		termoelettrico	termoelettrico
Collegamenti elettrici			
Potenza max. assorbita (W)	1900	6000	4700
Frequenza (Hz)	60; 50	60; 50	60; 50
Tensione (V)	220-240	220-240	220-240
Certificati di omologazione			
	E014 CE Marking	E07E CE 0099 - AENOR	E07E CE 0099 - AENOR
	E027 VDE - CB DE	EOCE EAC Mark black	EOCE EAC Mark black
	EOCE EAC Mark black		

Modello	N53TD40N0	TL13FD9T8
Tipologia	induzione	elettrico
Colore	nero, acciaio inox	nero, acciaio inox
Serie	N70	N70
Peso		
Peso netto (kg)	8,00	4,424
Zone di cottura		
Dimensioni del 1° elemento riscaldante (mm)	210; 200	120; 180
Potenza del 1° elemento riscaldante (kW)	2.2	1; 2
Dimensioni del 2° elemento riscaldante (mm)	200; 210	145
Potenza del 2° elemento riscaldante (kW)	2.2	1.2
Efficienza energetica		
Tot	175,0 Wh/kg	192,0 Wh/kg
Centro frontale		193,7 Wh/kg
Centro posteriore		190,2 Wh/kg
Flexi centro	175,0 Wh/kg	
Informazioni aggiuntive		
Numero di bruciatori a gas		
Tipo di griglia		
Tipo di dispositivo di sicurezza per il gas		
Collegamenti elettrici		
Potenza max. assorbita (W)	3700	3500
Frequenza (Hz)	60; 50	50; 60
Tensione (V)	220-240	220-240
Certificati di omologazione		
	E014 CE Marking	E014 CE Marking
	E07F AENOR N Mark - CB ES	E07F AENOR N Mark - CB ES

MOTORE EFFICIENTDRIVE®



Il massimo dell'efficacia. Il massimo della discrezione

Il nuovo motore EfficientDrive® senza spazzole è in grado di sorprenderti con risultati di aspirazione e prestazione elevate rispetto ad un normale motore. Il suo design compatto, inserito direttamente nella struttura della cappa, ottimizza il flusso dell'aria e permette di raggiungere una potenza di aspirazione ben oltre i 750 m3/h. Inoltre, grazie all'assenza delle spazzole, è stato eliminato il classico rumore presente nelle cappe ed è stato anche migliorato il rendimento con conseguente riduzione del consumo energetico.



MAI PIÙ ODORI IN CUCINA



Filtro CleanAir Plus

Questo filtro, dotato di carboni attivi, garantisce la massima efficacia di aspirazione e la massima silenziosità nella tua cucina. La grande superficie del filtro assicura un'aspirazione totale degli odori e dei grassi e non necessita di una sostituzione per almeno un anno.



OGGI CON FILTRO ANTIPOLLINE

Il modo più efficiente per eliminare gli odori e i vapori della cottura.

Grazie alla superficie estesa dei filtri, il modulo a ricircolo CleanAir Plus può neutralizzare fino al 95% di odori (fino a 98% per modelli con 2 unità filtranti), lasciando solo aria fresca e pulita: circa 25% superiore rispetto a un sistema di aspirazione a ricircolo tradizionale e con la qualità e la potenza paragonabili a un sistema di aspirazione a espulsione.

EFFICIENTDRIVE® + LUCI A LED: UN'UNIONE EFFICIENTE

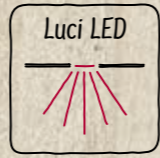


Le cappe NEFF con motore EfficientDrive® e illuminazione a LED ti permettono di risparmiare fino all'80% di energia elettrica rispetto ad una cappa aspirante con motore tradizionale e luci alogene. Grazie alla combinazione di queste due tecnologie, le cappe NEFF raggiungono livelli di efficienza molto elevati.

RIDUZIONE DI ODORI



In conformità alla normativa europea EC 61591: 1997 + A1: 2005.



CAPPE CON DESIGN INCLINATO

Grazie ai comandi TouchControl integrati è possibile controllare la cappa con un solo dito! Funzionamento intensivo: incrementa l'aspirazione quando è necessaria la massima potenza. Illuminazione a LED per una perfetta illuminazione mentre cucini.



CAPPE A PARETE

Le cappe a parete, concepite per aspirare grandi volumi d'aria, sono disponibili con larghezze da 90 cm.



CAPPE A SOFFITTO

Posizionate a filo con il soffitto, depurano l'aria della cucina in modo ottimale. Grazie alla loro estetica a scomparsa alleggeriscono ogni ambiente. Oggi i modelli plug & play ne rendono l'installazione ancora più semplice.



CONTROLLO CON
TELECOMANDO
Per una gestione semplice
e veloce della tua cappa.



NUOVE CAPPE INTEGRATE NEL PENSILE



Una ricetta vincente: design e funzionalità

La soluzione perfetta anche per le cucine meno voluminose. Le cappe a scomparsa si integrano completamente nel pensile, ma, all'occorrenza, basta un semplice tocco per azionare tutta la loro potenza aspirante.



NUOVA FINITURA
IN COLORE NERO

CAPPE INTEGRATE NEL PENSILE



Proponi l'aggiunta di un ripiano in vetro... è ideale come base di appoggio di condimenti, spezie e libri di ricette. Una piccola idea che farà felice i tuoi clienti!

2 MODELLI
DA 60 CM E 90 CM



CAPPE A SCOMPARSA











Totalmente integrate e invisibili all'interno del pensile ma garantiscono efficacia nella cattura degli odori.



CAPPE.

Come leggere la tabella?

1. Scegli le caratteristiche principali che stai cercando per il tuo nuovo elettrodomestico NEFF, nella colonna di sinistra
2. Individua i vantaggi di ogni Serie per affinare la selezione
3. Utilizza queste informazioni per approfondire le dotazioni dei modelli che possono interessarti

		N 70		N 50			N 30		
Tipo		90 cm	60 cm	90 cm	70 cm	50 cm	80 cm	60 cm	50 cm
Cappe	Cappe a muro			Design inclinato NUOVO D95IKP1S0 			Design inclinato D85IEE1S0 		
	Cappe a scomparsa	Design classico D95BMP5N0 	NUOVO D65BMP5N0 					Design classico D64BBC0N0 	
	Cappe a soffitto								
	Cappe a scomparsa	NUOVO D95XAM2S0 	NUOVO D65XAM2S0 		D57MH56N0 	NUOVO D55MH56N0 			D51NAA1C0 
Cappe a soffitto	I95CBS8W0 		I95CAQ6N0 						

N 70
CAPP A SOFFITTO IN VETRO BIANCO



I95CBS8W0 € 1.892,00

EAN 4242004235736

Caratteristiche principali

- Funzionamento ad espulsione o a ricircolo d'aria
- Per il funzionamento a ricircolo è necessario l'utilizzo del kit di ricircolo CleanAir o del normale kit di ricircolo
- Per montaggio ad isola sopra zone di cottura
- Aspirazione perimetrale

Sistema di controllo

- Controllo tramite telecomando
- Regolazione velocità ed illuminazione
- Home Connect
- Controllo tramite piano cottura
- Sensore di qualità dell'aria

Altre caratteristiche

- 3 velocità selezionabili più 2 velocità intensive
- Livello intensivo con reset automatico, 6 min
- Aspirazione intervallata
- Regolazione luminosità
- Illuminazione Softlight
- Funzione riduzione rumore
- Motore BLDC altamente efficiente
- 4 luci LED
- Max. capacità estrazione: 798 m³/h
- Capacità di estrazione in modalità ricircolo: Max. uso normale: 422 m³/h, Intensivo: 565 m³/h
- Rumorosità in modalità ricircolo: Max. uso normale: 63 dB(A) re 1 pW Intensivo: 69 dB(A) re 1 pW

Etichetta energetica

- Livello sonoro min./max. a livello di potenza normale: 41/56 dB (A) re 1 pW*
- Classe di efficienza energetica: A**
- Consumo annuo di energia (kWh): 35.3 kWh*
- Classe di efficienza energetica del motore: A*
- Classe di efficienza energetica della illuminazione: A*
- Classe di efficienza energetica del filtro grassi: E*

*In accordo con il Regolamento Delegato (UE) N. 65/2014

** In una scala di classi di efficienza energetica da A+++ a D

N 50
CAPP A SOFFITTO IN ACCIAIO INOX



I95CAQ6N0 € 1.659,00

EAN 4242004235699

Caratteristiche principali

- Funzionamento ad espulsione o a ricircolo d'aria
- Per il funzionamento a ricircolo è necessario l'utilizzo del kit di ricircolo CleanAir o del normale kit di ricircolo
- Per montaggio ad isola sopra zone di cottura
- Aspirazione perimetrale

Sistema di controllo

- Controllo tramite telecomando
- Regolazione velocità ed illuminazione
- Home Connect
- Controllo tramite piano cottura

Altre caratteristiche

- 3 velocità selezionabili più 2 velocità intensive
- Livello intensivo con reset automatico, 6 min
- Aspirazione intervallata
- Regolazione luminosità
- Illuminazione Softlight
- Funzione riduzione rumore
- Motore BLDC altamente efficiente
- 4 luci LED
- Max. capacità estrazione: 798 m³/h
- Capacità di estrazione in modalità ricircolo: Max. uso normale: 422 m³/h, Intensivo: 565 m³/h
- Rumorosità in modalità ricircolo: Max. uso normale: 63 dB(A) re 1 pW Intensivo: 69 dB(A) re 1 pW

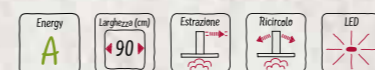
Etichetta energetica

- Livello sonoro min./max. a livello di potenza normale: 41/56 dB (A) re 1 pW*
- Classe di efficienza energetica: A**
- Consumo annuo di energia (kWh): 35.3 kWh*
- Classe di efficienza energetica del motore: A*
- Classe di efficienza energetica della illuminazione: A*
- Classe di efficienza energetica del filtro grassi: E*

*In accordo con il Regolamento Delegato (UE) N. 65/2014

** In una scala di classi di efficienza energetica da A+++ a D

N 50
CAPP A PARETE IN VETRO NERO



D95IKP1S0 € 1.284,00

EAN 4242004210238

Caratteristiche principali

- Design inclinato
- Funzionamento a espulsione o a ricircolo d'aria
- Per il funzionamento a ricircolo è necessario l'utilizzo del kit di ricircolo CleanAir o del normale kit di ricircolo
- 2 aree di aspirazione: frontale e inferiore
- Per montaggio a muro sopra zone di cottura

Sistema di controllo

- Controllo elettronico
- TouchControl per controllo potenza ed illuminazione
- 3 velocità selezionabili più 2 velocità intensive
- Livello intensivo con reset automatico, 6 min

Altre caratteristiche

- Filtri antigrasso in metallo, lavabili in lavastoviglie
- Indicatore di saturazione per filtri in metallo e a carbone attivo
- Regolazione luminosità
- Illuminazione 2 x LED da 3W
- Funzione riduzione rumore
- Capacità espulsione aria: Max. uso normale: 431 m³/h, Intensivo: 714 m³/h
- Rumorosità secondo la norma EN 60704-3 e EN 60704-2-13 espulsione aria: Max. uso normale: 53 dB(A) re 1 pW Intensivo: 65 dB(A) re 1 pW

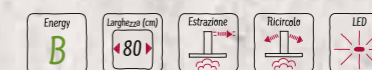
Etichetta energetica

- Livello sonoro min./max. a livello di potenza normale: 45/53 dB (A) re 1 pW*
- Classe di efficienza energetica: A**
- Consumo annuo di energia (kWh): 34.6 kWh*
- Classe di efficienza energetica del motore: A*
- Classe di efficienza energetica della illuminazione: A*
- Classe di efficienza energetica del filtro grassi: B*

*In accordo con il Regolamento Delegato (UE) N. 65/2014

** In una scala di classi di efficienza energetica da A+++ a D

N 30
CAPP A PARETE IN VETRO NERO



D85IEE1S0 € 862,00

EAN 4242004244608

Caratteristiche principali

- Design inclinato
- Funzionamento a espulsione o a ricircolo d'aria
- Per il funzionamento a ricircolo è necessario l'utilizzo del kit di ricircolo CleanAir o del normale kit di ricircolo
- Aspirazione perimetrale

Sistema di controllo

- Controllo elettronico a pulsanti per regolazione velocità ed illuminazione
- 3 velocità selezionabili più 1 velocità intensiva
- Livello intensivo con reset automatico, 6 min

Altre caratteristiche

- Filtri antigrasso in metallo, lavabili in lavastoviglie
- Illuminazione 2 x LED
- Capacità espulsione aria: Max. uso normale: 399 m³/h, Intensivo: 669 m³/h
- Rumorosità secondo la norma EN 60704-3 e EN 60704-2-13 espulsione aria: Max. uso normale: 60 dB(A) re 1 pW Intensivo: 69 dB(A) re 1 pW

Etichetta energetica

- Livello sonoro min./max. a livello di potenza normale: 48/60 dB (A) re 1 pW*
- Classe di efficienza energetica: B**
- Consumo annuo di energia (kWh): 59.4 kWh*
- Classe di efficienza energetica del motore: B*
- Classe di efficienza energetica della illuminazione: A*
- Classe di efficienza energetica del filtro grassi: C*

*In accordo con il Regolamento Delegato (UE) N. 65/2014

** In una scala di classi di efficienza energetica da A+++ a D

N 70
CAPP A PARETE IN ACCIAIO INOX



D95BMP5N0

€ 918,00

EAN 4242004234906

Caratteristiche principali

- Funzionamento a espulsione o a ricircolo d'aria
- Per il funzionamento a ricircolo è necessario l'utilizzo del kit di ricircolo CleanAir o del normale kit di ricircolo

Sistema di controllo

- Controllo elettronico
- 3 velocità selezionabili più 2 velocità intensive
- Regolazione luminosità
- Livello intensivo con reset automatico, 6 min

Altre caratteristiche

- Indicatore di saturazione per filtri in metallo e a carbone attivo
- Illuminazione SoftLight
- Motore BLDC altamente efficiente
- Funzionamento automatico post cottura per 10 min
- Filtri antigrasso in metallo lavabili in lavastoviglie
- Capacità espulsione aria: 427 m³/h con funzionamento normale, max. 702 m³/h con stadio intensivo a norma EN 61591
- Rumorosità secondo la norma EN 60704-3 e EN 60704-2-13 espulsione aria: Max. posizione normale: 55 dB(A) re 1 pW

Etichetta energetica

- Livello sonoro min./max. a livello di potenza normale: 45/55 dB (A) re 1 pW*
- Classe di efficienza energetica: A**
- Consumo annuo di energia (kWh): 33.6 kWh*
- Classe di efficienza energetica del motore: A*
- Classe di efficienza energetica della illuminazione: A*
- Classe di efficienza energetica del filtro grassi: B*

*In accordo con il Regolamento Delegato (UE) N. 65/2014
** In una scala di classi di efficienza energetica da A+++ a D

N 70
CAPP A PARETE IN ACCIAIO INOX



D65BMP5N0

€ 824,00

EAN 4242004234883

Caratteristiche principali

- Funzionamento a espulsione o a ricircolo d'aria
- Per il funzionamento a ricircolo è necessario l'utilizzo del kit di ricircolo CleanAir o del normale kit di ricircolo

Sistema di controllo

- Controllo elettronico
- 3 velocità selezionabili più 2 velocità intensive
- Regolazione luminosità
- Livello intensivo con reset automatico, 6 min

Altre caratteristiche

- Indicatore di saturazione per filtri in metallo e a carbone attivo
- Illuminazione SoftLight
- Motore BLDC altamente efficiente
- Funzionamento automatico post cottura per 10 min
- Filtri antigrasso in metallo lavabili in lavastoviglie
- Capacità espulsione aria: 413 m³/h con funzionamento normale, max. 657 m³/h con stadio intensivo a norma EN 61591
- Rumorosità secondo la norma EN 60704-3 e EN 60704-2-13 espulsione aria: Max. posizione normale: 61 dB(A) re 1 pW

Etichetta energetica

- Livello sonoro min./max. a livello di potenza normale: 46/61 dB (A) re 1 pW*
- Classe di efficienza energetica: A**
- Consumo annuo di energia (kWh): 34.7 kWh*
- Classe di efficienza energetica del motore: A*
- Classe di efficienza energetica della illuminazione: A*
- Classe di efficienza energetica del filtro grassi: B*

*In accordo con il Regolamento Delegato (UE) N. 65/2014
** In una scala di classi di efficienza energetica da A+++ a D

N 30
CAPP A PARETE IN ACCIAIO INOX



D64BBC0N0

€ 445,00

EAN 4242004223016

Caratteristiche principali

- Funzionamento a espulsione o a ricircolo d'aria
- Per il funzionamento a ricircolo è necessario l'utilizzo del kit di ricircolo CleanAir o del normale kit di ricircolo

Sistema di controllo

- 3 livelli di potenza regolabili tramite pulsanti

Altre caratteristiche

- Filtri antigrasso in metallo, lavabili in lavastoviglie
- Illuminazione 2 x LED 1,5W
- Capacità di estrazione aria: Max. uso normale: 590 m³/h
- Rumorosità in modalità ricircolo: Max. uso normale: 69 dB(A) re 1 pW

Etichetta energetica

- Livello sonoro min./max. a livello di potenza normale: 48/69 dB (A) re 1 pW*
- Classe di efficienza energetica: B**
- Consumo annuo di energia (kWh): 44.2 kWh*
- Classe di efficienza energetica del motore: A*
- Classe di efficienza energetica della illuminazione: A*
- Classe di efficienza energetica del filtro grassi: B*

*In accordo con il Regolamento Delegato (UE) N. 65/2014
** In una scala di classi di efficienza energetica da A+++ a D

N 70
CAPP A SCOMPARS A NERA



D95XAM2S0

€ 995,00

EAN 4242004260097

Caratteristiche principali

- Funzionamento a espulsione o a ricircolo d'aria
- Installazione a filo per un'integrazione lineare nel pensile della cucina

Sistema di controllo

- 3 livelli di potenza, 1 stadio intensivo
- Livello intensivo con reset automatico, 6 min
- Illuminazione Softlight
- TouchControl display a LED

Altre caratteristiche

- Filtri antigrasso in metallo, lavabili in lavastoviglie
- Illuminazione 3 x LED 2W
- Capacità espulsione aria: 459 m³/h con funzionamento normale, max. 749 m³/h con stadio intensivo a norma EN 61591
- Rumorosità secondo la norma EN 60704-3 e EN 60704-2-13 espulsione aria: Max. posizione normale: 63 dB(A) re 1 pW. Intensivo: 73 dB(A) re 1 pW.

Etichetta energetica

- Livello sonoro min./max. a livello di potenza normale: 50/63 dB (A) re 1 pW*
- Classe di efficienza energetica: B**
- Consumo annuo di energia (kWh): 63.9 kWh*
- Classe di efficienza energetica del motore: B*
- Classe di efficienza energetica della illuminazione: A*
- Classe di efficienza energetica del filtro grassi: B*

*In accordo con il Regolamento Delegato (UE) N. 65/2014
** In una scala di classi di efficienza energetica da A+++ a D

N 70
CAPP A SCOMP ARSA NERA



D65XAM2S0

€ 931,00

EAN 4242004260073

Caratteristiche principali

- Funzionamento a espulsione o a ricircolo d'aria
- Installazione a filo per un'integrazione lineare nel pensile della cucina

Sistema di controllo

- 3 livelli di potenza, 1 stadio intensivo
- Livello intensivo con reset automatico, 6 min
- Illuminazione Softlight
- TouchControl display a LED

Altre caratteristiche

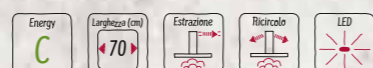
- Filtri antigrasso in metallo, lavabili in lavastoviglie
- Illuminazione 2 x LED 2W
- Capacità espulsione aria: 459 m³/h con funzionamento normale, max. 749 m³/h con stadio intensivo a norma EN 61591
- Rumorosità secondo la norma EN 60704-3 e EN 60704-2-13 espulsione aria: Max. posizione normale: 63 dB(A) re 1 pW. Intensivo: 73 dB(A) re 1 pW.

Etichetta energetica

- Livello sonoro min./max. a livello di potenza normale: 50/63 dB (A) re 1 pW*
- Classe di efficienza energetica: B**
- Consumo annuo di energia (kWh): 61.9 kWh*
- Classe di efficienza energetica del motore: B*
- Classe di efficienza energetica della illuminazione: A*
- Classe di efficienza energetica del filtro grassi: B*

*In accordo con il Regolamento Delegato (UE) N. 65/2014
** In una scala di classi di efficienza energetica da A+++ a D

N 50
CAPP A SCOMP ARSA IN ACCIAIO INOX



D57MH56N0

€ 668,00

EAN 4242004186922

Caratteristiche principali

- Per installazione in un mobile da cucina
- Funzionamento a espulsione o a ricircolo d'aria
- Per il funzionamento a ricircolo è necessario l'utilizzo del kit di ricircolo CleanAir o del normale kit di ricircolo
- Aspirazione perimetrale

Sistema di controllo

- Controllo elettronico
- 3 livelli di potenza, 1 stadio intensivo
- Livello intensivo con reset automatico, 6 min

Altre caratteristiche

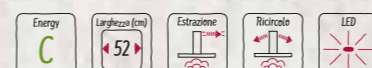
- Filtri antigrasso in metallo, lavabili in lavastoviglie
- Illuminazione 2 x LED 1 W
- Capacità espulsione aria: 630 m³/h con funzionamento normale, max. 730 m³/h con stadio intensivo a norma EN 61591
- Rumorosità secondo la norma EN 60704-3 e EN 60704-2-13 espulsione aria: Max. posizione normale: 66 dB(A) re 1 pW. Intensivo: 69 dB(A) re 1 pW.

Etichetta energetica

- Livello sonoro min./max. a livello di potenza normale: 53/66 dB (A) re 1 pW*
- Classe di efficienza energetica: C**
- Consumo annuo di energia (kWh): 104.2 kWh*
- Classe di efficienza energetica del motore: C*
- Classe di efficienza energetica della illuminazione: A*
- Classe di efficienza energetica del filtro grassi: D*

*In accordo con il Regolamento Delegato (UE) N. 65/2014
** In una scala di classi di efficienza energetica da A+++ a D

N 50
CAPP A SCOMP ARSA IN ACCIAIO INOX



D55MH56N0

€ 599,00

EAN 4242004186847

Caratteristiche principali

- Per installazione in un mobile da cucina
- Funzionamento a espulsione o a ricircolo d'aria
- Per il funzionamento a ricircolo è necessario l'utilizzo del kit di ricircolo CleanAir o del normale kit di ricircolo
- Aspirazione perimetrale

Sistema di controllo

- Controllo elettronico
- 3 livelli di potenza, 1 stadio intensivo
- Livello intensivo con reset automatico, 6 min

Altre caratteristiche

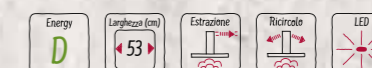
- Filtri antigrasso in metallo, lavabili in lavastoviglie
- Illuminazione 2 x LED 1 W
- Capacità espulsione aria: 575 m³/h con funzionamento normale, max. 650 m³/h con stadio intensivo a norma EN 61591
- Rumorosità secondo la norma EN 60704-3 e EN 60704-2-13 espulsione aria: Max. posizione normale: 67 dB(A) re 1 pW. Intensivo: 70 dB(A) re 1 pW.

Etichetta energetica

- Livello sonoro min./max. a livello di potenza normale: 53/67 dB (A) re 1 pW*
- Classe di efficienza energetica: C**
- Consumo annuo di energia (kWh): 107.8 kWh*
- Classe di efficienza energetica del motore: D*
- Classe di efficienza energetica della illuminazione: A*
- Classe di efficienza energetica del filtro grassi: D*

*In accordo con il Regolamento Delegato (UE) N. 65/2014
** In una scala di classi di efficienza energetica da A+++ a D

N 30
CAPP A SCOMP ARSA IN ACCIAIO INOX



D51NAA1C0

€ 223,00

EAN 4242004234425

Caratteristiche principali

- Funzionamento a espulsione o a ricircolo d'aria
- Per il funzionamento a ricircolo è necessario l'utilizzo del kit di ricircolo CleanAir o del normale kit di ricircolo

Sistema di controllo

- 3 livelli di potenza

Altre caratteristiche

- Filtri antigrasso in metallo, lavabili in lavastoviglie
- Illuminazione 2 x LED 3 W
- Max. capacità estrazione: 300 m³/h
- Capacità di estrazione in modalità ricircolo: Max. uso normale: 300 m³/h
- Rumorosità in modalità ricircolo: Max. uso normale: 65 dB(A) re 1 pW

Etichetta energetica

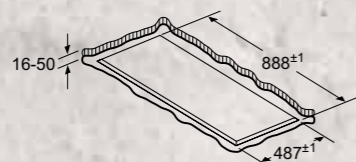
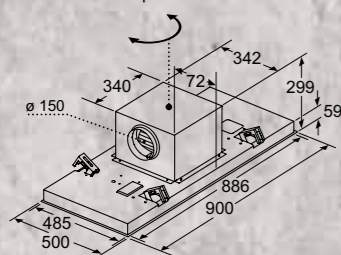
- Livello sonoro min./max. a livello di potenza normale: 46/61 dB (A) re 1 pW*
- Classe di efficienza energetica: D**
- Consumo annuo di energia (kWh): 66.7 kWh*
- Classe di efficienza energetica del motore: E*
- Classe di efficienza energetica della illuminazione: D*
- Classe di efficienza energetica del filtro grassi: D*

*In accordo con il Regolamento Delegato (UE) N. 65/2014
** In una scala di classi di efficienza energetica da A+++ a D

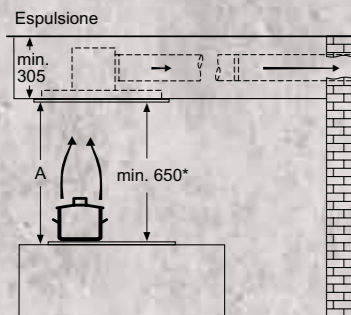
SCHEMI DI INSTALLAZIONE PER CAPPE

I95CBS8W0, I95CAQ6N0

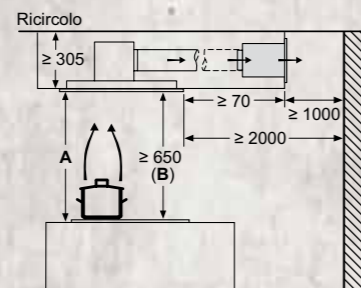
Lo scarico della ventola può essere ruotato in tutte le quattro direzioni



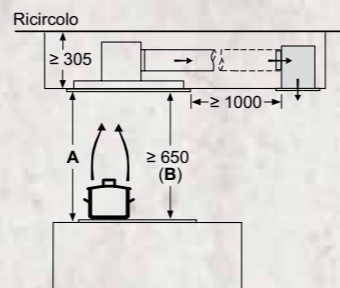
Non montare direttamente nel pannello di cartongesso o in materiali da costruzione leggeri simili del controsoffitto. È necessaria un'adeguata sottostruttura che sia fissata saldamente nella copertura in calcestruzzo.



A: performance ottimale 700-1300
* Dal bordo superiore del supporto pentole

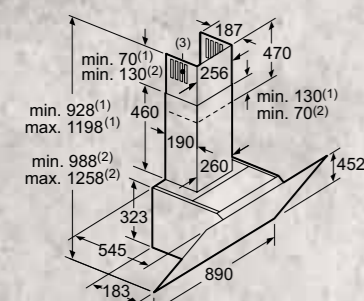


A: Performance ottimale 700-1500
B: Dal bordo superiore del supporto pentole

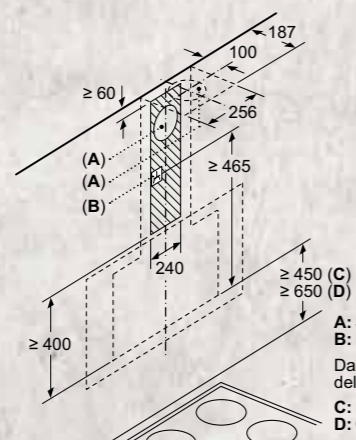


A: Performance ottimale 700-1500
B: Dal bordo superiore del supporto pentole

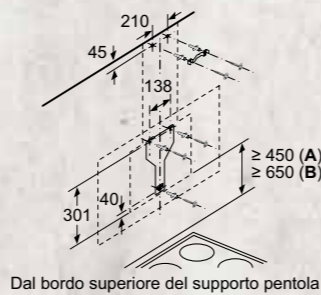
D95IKP150



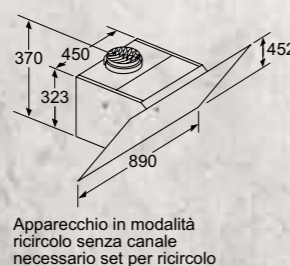
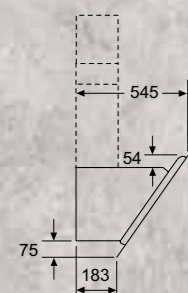
(1) Espulsione
(2) Ricircolo
(3) Uscita dell'aria - Le fessure dell'espulsione devono essere montate rivolte verso il basso



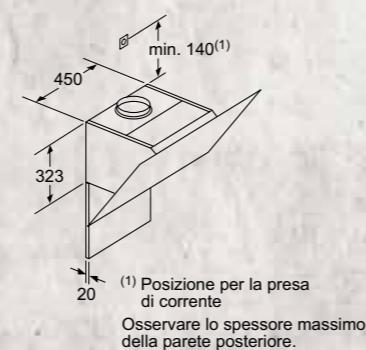
A: Scarico d'aria
B: Presa
Dal bordo superiore del supporto pentola
C: Elettrico
D: Gas



A: Elettrico
B: Gas



Apparecchio in modalità ricircolo senza canale necessario set per ricircolo

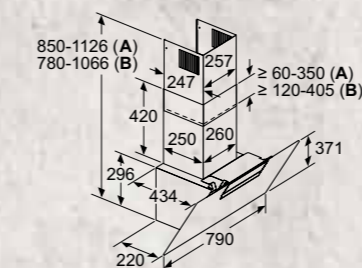


(1) Posizione per la presa di corrente
Osservare lo spessore massimo della parete posteriore.

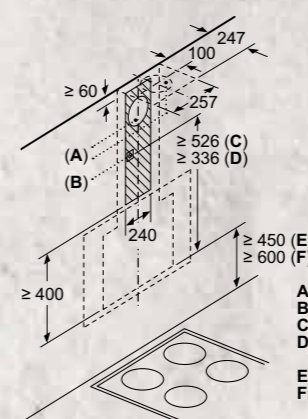
Dimensioni in mm

SCHEMI DI INSTALLAZIONE PER CAPPE

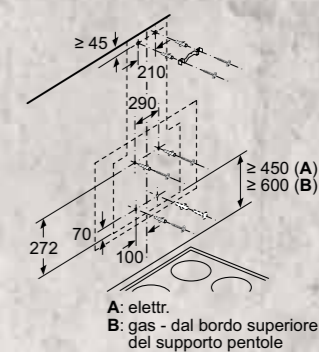
D85IEE150



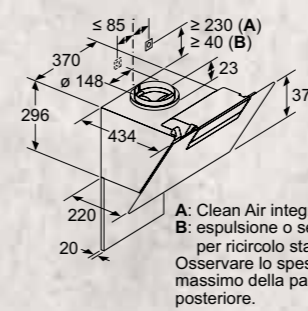
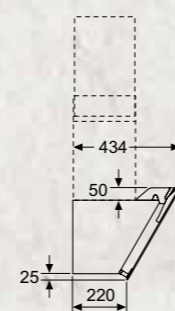
A: ricircolo
B: espulsione - le fessure devono essere montate rivolte verso il basso



A: foro d'espulsione
B: presa di corrente
C: Clean Air Integrato
D: espulsione o set per ricircolo standard
E: elettr.
F: gas - dal bordo superiore del supporto pentole

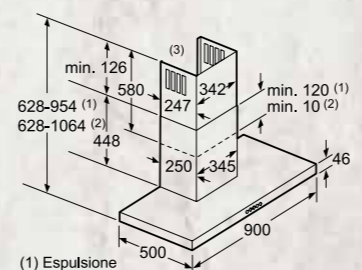


A: elettr.
B: gas - dal bordo superiore del supporto pentole

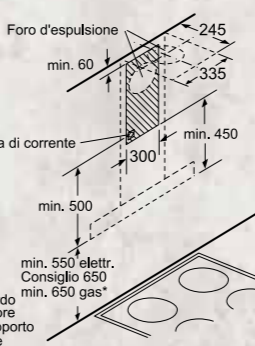


A: Clean Air Integrato
B: espulsione o set per ricircolo standard
Osservare lo spessore massimo della parete posteriore.

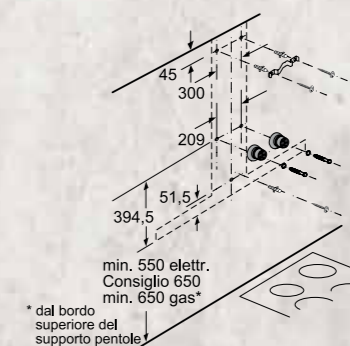
D95BMP5N0



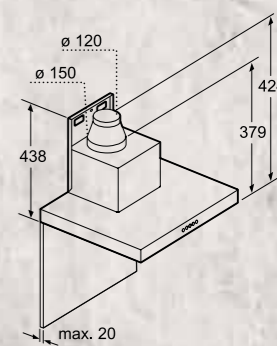
(1) Espulsione
(2) Ricircolo
(3) Uscita dell'aria - Le fessure dell'espulsione devono essere montate rivolte verso il basso



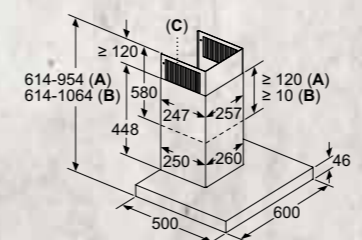
* dal bordo superiore del supporto pentole



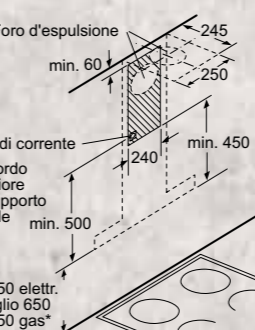
* dal bordo superiore del supporto pentole



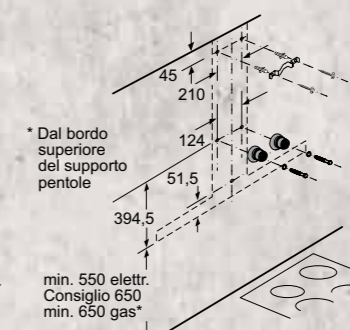
D65BMP5N0



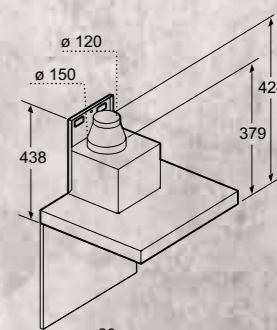
A: Espulsione
B: Ricircolo
C: Uscita dell'aria - Le fessure dell'espulsione devono essere montate rivolte verso il basso



* Dal bordo superiore del supporto pentole



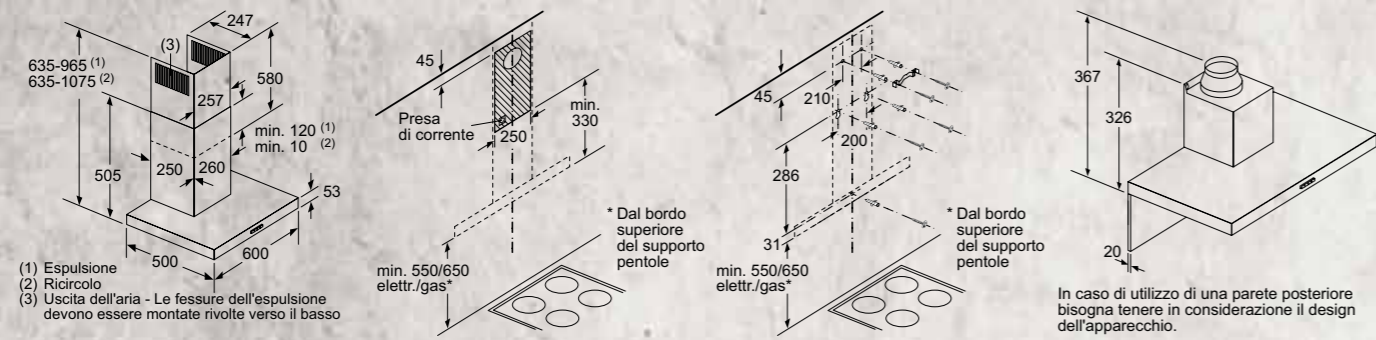
* Dal bordo superiore del supporto pentole



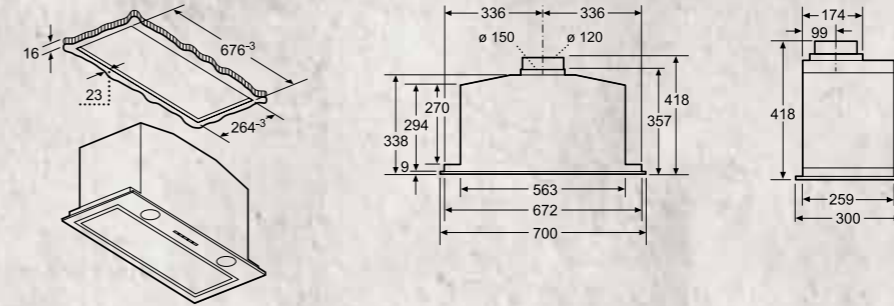
Dimensioni in mm

SCHEMI DI INSTALLAZIONE PER CAPPE

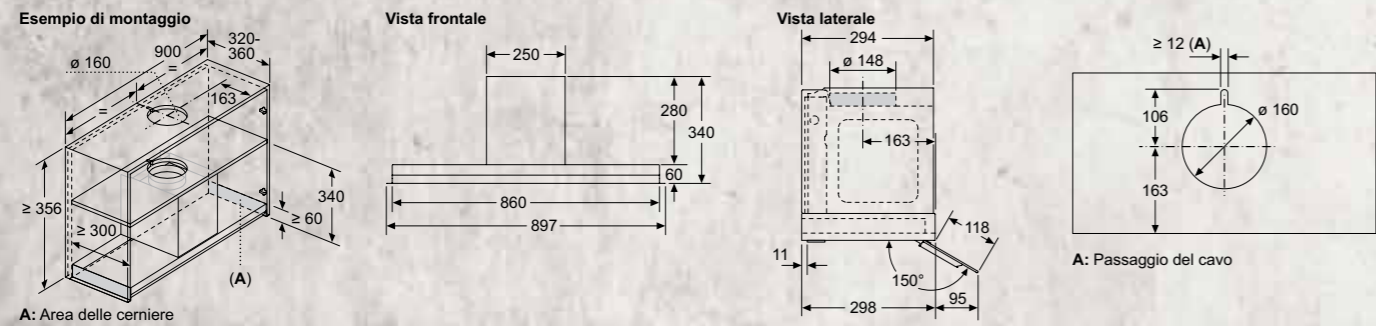
D64BBC0N0



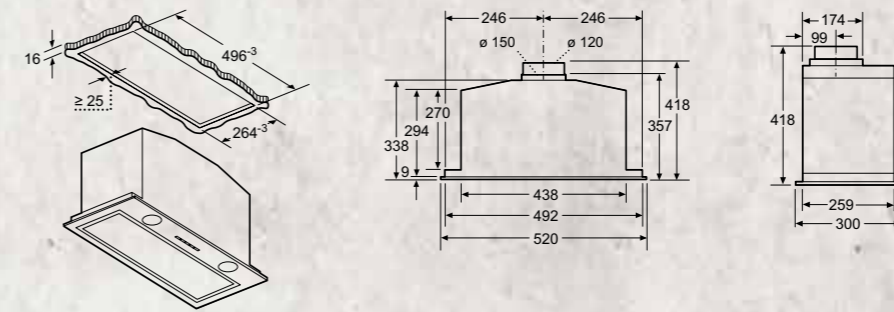
D57MH56N0



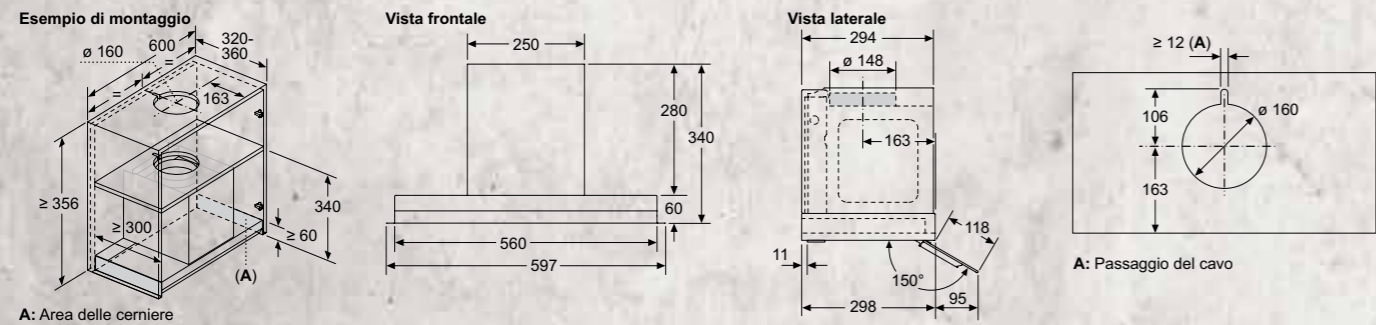
D95XAM2S0



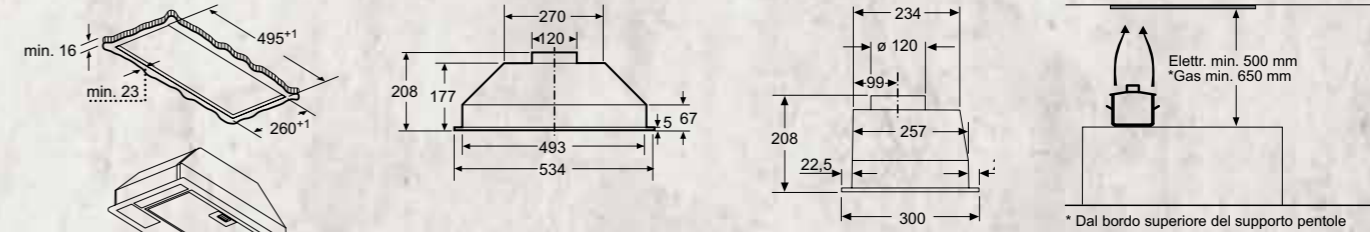
D55MH56N0



D65XAM2S0



D51NAA1C0



GLI ACCESSORI SPECIALI PER CAPPE A MURO

	Modello	Descrizione
	Z5138X1 EAN 4242004160571 € 55,00	FILTRO ANTIODORE A CARBONI ATTIVI DI RICAMBIO Abbinabile alla cappa: D85IEE1S0
	Z51DX1X6 EAN 4242004244806 € 217,00	KIT DI PRIMA INSTALLAZIONE PER MONTAGGIO A RICIRCOLO CLEAN AIR PLUS Abbinabile alle cappe: D85IEE1S0, D64BBC0N0
	Z51EIU1X1 EAN 4242004247036 € 109,00	KIT DI PRIMA INSTALLAZIONE PER MONTAGGIO A RICIRCOLO Abbinabile alla cappa: D85IEE1S0
	Z51FXC1N6 EAN 4242004245018 € 391,00	KIT DI PRIMA INSTALLAZIONE PER MONTAGGIO A RICIRCOLO ESTERNO CLEAN AIR PLUS Abbinabile alle cappe: D85IEE1S0, D64BBC0N0, D65BMP5N0
	Z51FXJ0X0 EAN 4242004235002 € 649,00	KIT DI PRIMA INSTALLAZIONE PER MONTAGGIO A RICIRCOLO CON FILTRO RIGENERABILE IN FORNO Abbinabile alle cappe: D85IEE1S0, D64BBC0N0
	Z53XXB1X6 EAN 4242004245056 € 111,00	FILTRO ANTI ODORE DI RICAMBIO CLEAN AIR PLUS Abbinabile alle cappe: D85IEE1S0, D95IKP1S0, D95BMP5N0, D64BBC0N0, D65BMP5N0
	Z5895N0 EAN 4242004138259 € 218,00	PANNELLO POSTERIORE IN ACCIAIO SPAZZOLATO 90X72 CM Abbinabile alle cappe: D85IEE1S0, D95BMP5N0
	Z5905N0 EAN 4242004121091 € 220,00	PANNELLO POSTERIORE IN ACCIAIO SPAZZOLATO 90X65 CM Abbinabile alle cappe: D85IEE1S0, D64BBC0N0, D65BMP5N0
	Z5860N0 EAN 4242004043591 € 146,00	PANNELLO POSTERIORE IN ACCIAIO SPAZZOLATO 62X77 CM Abbinabile alla cappa: D65BMP5N0

GLI ACCESSORI SPECIALI PER CAPPE A MURO

	Modello	Descrizione
	Z51AXK0N0 EAN 4242004214595 € 355,00	CANALE DI VENTILAZIONE 1000 MM Abbinabile alla cappa: D95IKP1S0
	Z51AXL0N0 EAN 4242004214601 € 407,00	CANALE DI VENTILAZIONE 1500 MM Abbinabile alla cappa: D95IKP1S0
	Z51AXC1N6 EAN 4242004244783 € 503,00	KIT DI PRIMA INSTALLAZIONE PER MONTAGGIO A RICIRCOLO ESTERNO CLEAN AIR PLUS Abbinabile alla cappa: D95IKP1S0
	Z91AXE1S1 EAN 4242004247135 € 323,00	CANALE DI VENTILAZIONE 1000 MM NERO Abbinabile alla cappa: D95IKP1S0
	Z51AIB1X6 EAN 4242004253082 € 122,00	FILTRO ANTIODORE A CARBONI ATTIVI DI RICAMBIO CLEAN AIR PLUS Abbinabile alla cappa: D95IKP1S0
	Z51AIV1X6 EAN 4242004253105 € 134,00	KIT DI PRIMA INSTALLAZIONE PER MONTAGGIO A RICIRCOLO CLEAN AIR PLUS (SENZA CAMINO) Abbinabile alla cappa: D95IKP1S0
	Z51AII1X6 EAN 4242004253099 € 162,00	KIT DI PRIMA INSTALLAZIONE PER MONTAGGIO A RICIRCOLO CLEAN AIR PLUS Abbinabile alla cappa: D95IKP1S0
	Z53CBB2X4 EAN 4242004259824 € 64,00	FILTRO ANTIODORE DI RICAMBIO CLEAN AIR Abbinabile alla cappa: D95BMP5N0
	Z51CB12X4 EAN 4242004259732 € 91,00	KIT DI PRIMA INSTALLAZIONE PER MONTAGGIO A RICIRCOLO CLEAN AIR Abbinabile alla cappa: D95BMP5N0

GLI ACCESSORI SPECIALI PER CAPPE A MURO

	Modello	Descrizione
	Z51CXC2N6 EAN 4242004245001 € 399,00	KIT DI PRIMA INSTALLAZIONE PER MONTAGGIO A RICIRCOLO ESTERNO CLEAN AIR PLUS Abbinabile alla cappa: D95BMP5N0
	Z51CXI1X6 EAN 4242004244790 € 228,00	KIT DI PRIMA INSTALLAZIONE PER MONTAGGIO A RICIRCOLO CLEAN AIR PLUS Abbinabile alla cappa: D95BMP5N0, D65BMP5N0
	Z51FXJ0X5 EAN 4242004235958 € 663,00	KIT DI PRIMA INSTALLAZIONE PER MONTAGGIO A RICIRCOLO CON FILTRO RIGENERABILE IN FORNO Abbinabile alle cappe: D95BMP5N0, D65BMP5N0
	Z5906N1 EAN 4242004143765 € 254,00	CANALE DI VENTILAZIONE 1000 MM Abbinabile alla cappa: D95BMP5N0
	Z5916N1 EAN 4242004143772 € 506,00	CANALE DI VENTILAZIONE 1500 MM Abbinabile alla cappa: D95BMP5N0
	Z51DXB1X4 EAN 4242004259749 € 51,00	FILTRO ANTI ODORE DI RICAMBIO CLEAN AIR Abbinabile alla cappa: D64BBC0N0
	Z51DXI1X4 EAN 4242004259756 € 75,00	KIT DI PRIMA INSTALLAZIONE PER MONTAGGIO A RICIRCOLO CLEAN AIR Abbinabile alla cappa: D64BBC0N0
	Z5865N0 EAN 4242004138235 € 167,00	PANNELLO POSTERIORE IN ACCIAIO SPAZZOLATO 60X72 CM Abbinabile alle cappe: D64BBC0N0, D65BMP5N0
	Z5915N0 EAN 4242004121343 € 324,00	CANALE DI VENTILAZIONE 1500 MM Abbinabile alla cappa: D65BMP5N0

GLI ACCESSORI SPECIALI PER CAPPE A MURO

	Modello	Descrizione
	Z51CB1X4 EAN 4242004259725 € 63,00	KIT DI PRIMA INSTALLAZIONE PER MONTAGGIO A RICIRCOLO CLEAN AIR Abbinabile alla cappa: D65BMP5N0
	Z53CXB1X4 EAN 4242004259831 € 43,00	FILTRO ANTI ODORE DI RICAMBIO CLEAN AIR Abbinabile alla cappa: D65BMP5N0

GLI ACCESSORI SPECIALI PER CAPPE ASPIRANTI A SCOMPARSA

	Modello	Descrizione
	Z51INA0X0 EAN 4242004236580 € 57,00	FILTRO ANTIODORE A CARBONI ATTIVI DI RICAMBIO Abbinabile alla cappa: D51NAA1C0
	Z51INT0X0 EAN 4242004236443 € 81,00	KIT DI PRIMA INSTALLAZIONE PER MONTAGGIO A RICIRCOLO Abbinabile alla cappa: D51NAA1C0
	Z51ITD1X1 EAN 4242004249832 € 972,00	KIT DI PRIMA INSTALLAZIONE PER MONTAGGIO A RICIRCOLO ESTERNO CON FILTRO RIGENERABILE IN FORNO Abbinabile alle cappe: D57MH56N0, D55MH56N0, D65XAM2S0, D95XAM2S0
	Z51IXB1X6 EAN 4242004245025 € 107,00	FILTRO ANTI ODORE DI RICAMBIO CLEAN AIR PLUS Abbinabile alle cappe: D57MH56N0, D55MH56N0, D65XAM2S0, D95XAM2S0
	Z51IXC1X6 EAN 4242004244912 € 477,00	KIT DI PRIMA INSTALLAZIONE PER MONTAGGIO A RICIRCOLO ESTERNO CLEAN AIR PLUS Abbinabile alle cappe: D57MH56N0, D55MH56N0, D65XAM2S0, D95XAM2S0

GLI ACCESSORI SPECIALI PER CAPPE ASPIRANTI A SCOMPARSA

	Modello	Descrizione
	Z5135X1 EAN 4242004176961 € 144,00	FILTRO ANTIODORE A CARBONI ATTIVI DI RICAMBIO Abbinabile alla cappa: D57MH56N0, D55MH56N0
	Z5135X3 EAN 4242004191025 € 213,00	KIT DI PRIMA INSTALLAZIONE PER MONTAGGIO A RICIRCOLO Abbinabile alla cappa: D57MH56N0, D55MH56N0
	Z51IBB6X4 EAN 4242004260561 € 55,00	FILTRO ANTI ODORE DI RICAMBIO CLEAN AIR Abbinabile alle cappe: D65XAM2S0, D95XAM2S0
	Z51IBI6X4 EAN 4242004260554 € 66,00	KIT DI PRIMA INSTALLAZIONE PER MONTAGGIO A RICIRCOLO CLEAN AIR Abbinabile alle cappe: D65XAM2S0, D95XAM2S0
	Z51IBK1S1 EAN 4242004260547 € 235,00	CANALE DI VENTILAZIONE 450-854 MM Abbinabile alle cappe: D65XAM2S0, D95XAM2S0
	Z51IBN1S1 EAN 4242004260530 € 210,00	CANALE DI VENTILAZIONE 187-360 MM Abbinabile alle cappe: D65XAM2S0, D95XAM2S0

GLI ACCESSORI SPECIALI PER CAPPE ASPIRANTI A SOFFITTO

	Modello	Descrizione
	Z52JCC1N6 EAN 4242004244929 € 874,00	KIT DI PRIMA INSTALLAZIONE PER MONTAGGIO A RICIRCOLO ESTERNO CLEAN AIR PLUS (INOX) Abbinabile alle cappe: I95CAQ6N0, I95CBS8W0
	Z52JCC1W6 EAN 4242004244936 € 816,00	KIT DI PRIMA INSTALLAZIONE PER MONTAGGIO A RICIRCOLO ESTERNO CLEAN AIR PLUS (BIANCO) Abbinabile alle cappe: I95CAQ6N0, I95CBS8W0
	Z52JCD0N0 EAN 4242004236153 € 1.264,00	KIT DI PRIMA INSTALLAZIONE PER MONTAGGIO A RICIRCOLO ESTERNO CON FILTRO A CARBONI ATTIVI RIGENERABILE IN FORNO (INOX) Abbinabile alle cappe: I95CAQ6N0, I95CBS8W0
	Z52JCD0W0 EAN 4242004236160 € 1.206,00	KIT DI PRIMA INSTALLAZIONE PER MONTAGGIO A RICIRCOLO ESTERNO CON FILTRO A CARBONI ATTIVI RIGENERABILE IN FORNO (BIANCO) Abbinabile alle cappe: I95CAQ6N0, I95CBS8W0
	Z53XXB1X6 EAN 4242004245056 € 111,00	FILTRO ANTI ODORE DI RICAMBIO CLEAN AIR PLUS Abbinabile alle cappe: I95CAQ6N0, I95CBS8W0

INFORMAZIONI TECNICHE PER CAPPE

Modello	I95CBS8W0	I95CAQ6N0	D95IKP1S0
Tipologia	a soffitto	a soffitto	a parete
Colore	bianco	acciaio inox	nero
Serie	N70	N50	N70
Dimensioni			
Altezza del prodotto (mm)	300-300/300-300	300-300/300-300	928-1198/988-1258
Larghezza del prodotto (mm)	900	900	890
Profondità del prodotto (mm)	500	500	545
Altezza del camino (mm)			
Altezza del prodotto senza camino (mm)			323
Dimensioni del vano per l'installazione (hxlxp) in mm	299 x 888 x 487	299 x 888 x 487	
Diametro dello sbocco d'uscita dell'aria (mm)	150	150	120 / 150
Volume aria espulsa			
Massima potenza espulsione aria (m ³ /h)	459	459	431
Massima potenza espulsione aria con stadio intesivo (m ³ /h)	798	798	714
Massima potenza ricircolo aria (m ³ /h)	422	422	355
Massima potenza ricircolo aria con con stadio intesivo (m ³ /h)	565	565	441
Numero di motori	1	1	1
Informazioni etichetta energetica			
Consumo di energia totale annuo (Kwh)	35,3	35,3	34,6
Classe di efficienza energetica (2010/30/EC) *	A	A	A
Classe di efficienza illuminazione (2010/30/CE)	A	A	A
Classe di efficienza filtro grassi (2010/30/CE)	E	E	B
Indice di efficienza energetica (2010/30/CE)	48,5	48,5	45,3
Potenza sonora alla velocità max. (2010/30/CE)	41/56	41/56	45
Collegamenti elettrici			
Tensione (V)	220-240	220-240	220-240
Dati nominali collegamento elettrico (W)	160	160	143
Potenza totale delle lampadine (W)	12,2	12,2	
Numero di luci	4	4	2
Tipo di lampadine utilizzate	led	LED	LED
Tipo di spina	Schuko	Schuko	Schuko
Certificati di omologazione			
	CE, VDE	CE, VDE	CE, VDE

Modello	D85IEE1S0	D95BMP5N0	D65BMP5N0
Tipologia	a parete	a parete	a parete
Colore	nero	acciaio inox	acciaio inox
Serie	N30	N70	N70
Dimensioni			
Altezza del prodotto (mm)	780-1066/850-1126	614-954/614-1064	614-954/614-1064
Larghezza del prodotto (mm)	800	898	598
Profondità del prodotto (mm)	434	500	500
Altezza del camino (mm)	484-770/554-830	582-908/568-1018	582-908/568-1018
Altezza del prodotto senza camino (mm)	296	46	46
Dimensioni del vano per l'installazione (hxlxp) in mm			
Diametro dello sbocco d'uscita dell'aria (mm)	120/150	120/150	120 / 150
Volume aria espulsa			
Massima potenza espulsione aria (m ³ /h)	399	427	414
Massima potenza espulsione aria con stadio intesivo (m ³ /h)	669	702	657
Massima potenza ricircolo aria (m ³ /h)	349	330	330
Massima potenza ricircolo aria con con stadio intesivo (m ³ /h)	474	409	409
Numero di motori	1	1	1
Informazioni etichetta energetica			
Consumo di energia totale annuo (Kwh)	59,4	33,6	34,7
Classe di efficienza energetica (2010/30/EC) *	B	A	A
Classe di efficienza illuminazione (2010/30/CE)	A	A	A
Classe di efficienza filtro grassi (2010/30/CE)	C	B	B
Indice di efficienza energetica (2010/30/CE)	57,8	49,8	53,0
Potenza sonora alla velocità max. (2010/30/CE)	48/60	45	46
Collegamenti elettrici			
Tensione (V)	220-240	220-240	220-240
Dati nominali collegamento elettrico (W)	255	145	143
Potenza totale delle lampadine (W)	4		
Numero di luci	2	3	2
Tipo di lampadine utilizzate	LED	LED	LED
Tipo di spina	Schuko	Schuko	Schuko
Certificati di omologazione			
	CE, VDE	CE, VDE	CE, Eurasian, VDE

* In una scala di classi di efficienza energetica da A+++ a D

INFORMAZIONI TECNICHE PER CAPPE

Modello	D64BBC0N0	D95XAM2S0	D65XAM2S0
Tipologia	a parete	a scomparsa	a scomparsa
Colore	acciaio inox	nero	nero
Serie	N30	N70	N70
Dimensioni			
Altezza del prodotto (mm)	635-965/635-1075	340-340	340-340
Larghezza del prodotto (mm)	600	897	597
Profondità del prodotto (mm)	500	298	298
Altezza del camino (mm)			
Altezza del prodotto senza camino (mm)		60	60
Dimensioni del vano per l'installazione (hxlxp) in mm		340 x 860 x 300	340 x 560 x 300
Diametro dello sbocco d'uscita dell'aria (mm)	120/150	120 / 150	120 / 150
Volume aria espulsa			
Massima potenza espulsione aria (m ³ /h)	590	460	460
Massima potenza espulsione aria con stadio intesivo (m ³ /h)		749	749
Massima potenza ricircolo aria (m ³ /h)	360	450	450
Massima potenza ricircolo aria con con stadio intesivo (m ³ /h)		651	651
Numero di motori	1	1	1
Informazioni etichetta energetica			
Consumo di energia totale annuo (Kwh)	44,2	63,9	61,9
Classe di efficienza energetica (2010/30/EC) *	B	B	B
Classe di efficienza illuminazione (2010/30/CE)	A	A	A
Classe di efficienza filtro grassi (2010/30/CE)	B	B	B
Indice di efficienza energetica (2010/30/CE)	50,7	60,0	59,0
Potenza sonora alla velocità max. (2010/30/CE)	48/69	50	50
Collegamenti elettrici			
Tensione (V)	220-240	220-240	220-240
Dati nominali collegamento elettrico (W)	220	259	256
Potenza totale delle lampadine (W)	3	9	6
Numero di luci	2	3	2
Tipo di lampadine utilizzate	LED		
Tipo di spina	Schuko	Schuko	Schuko
Certificati di omologazione			
	E014 CE Marking E027 VDE - CB DE EOCE EAC Mark black	CE, VDE	CE, VDE

Modello	D57MH56N0	D55MH56N0	D51NAA1C0
Tipologia	a scomparsa	a scomparsa	a scomparsa
Colore	acciaio inox	acciaio inox	acciaio inox
Serie	N50	N 50	N30
Dimensioni			
Altezza del prodotto (mm)	418-418/418-418	418-418/418-418	208-208/208-208
Larghezza del prodotto (mm)	700	520	534
Profondità del prodotto (mm)	300	300	300
Altezza del camino (mm)			
Altezza del prodotto senza camino (mm)			
Dimensioni del vano per l'installazione (hxlxp) in mm	418 x 676 x 264	418 x 496 x 264	208 x 493 x 257
Diametro dello sbocco d'uscita dell'aria (mm)	120 / 150	120 / 150	120
Volume aria espulsa			
Massima potenza espulsione aria (m ³ /h)	630	575	300
Massima potenza espulsione aria con stadio intesivo (m ³ /h)	730	650	
Massima potenza ricircolo aria (m ³ /h)	571	541	300
Massima potenza ricircolo aria con con stadio intesivo (m ³ /h)	664	606	
Numero di motori	1	1	1
Informazioni etichetta energetica			
Consumo di energia totale annuo (Kwh)	104,2	107,8	66,7
Classe di efficienza energetica (2010/30/EC) *	C	C	D
Classe di efficienza illuminazione (2010/30/CE)	A	A	D
Classe di efficienza filtro grassi (2010/30/CE)	D	D	D
Indice di efficienza energetica (2010/30/CE)	77,0	82,4	90,6
Potenza sonora alla velocità max. (2010/30/CE)	53	53	46/61
Collegamenti elettrici			
Tensione (V)	220-240	220-240	220-240
Dati nominali collegamento elettrico (W)	277	277	121
Potenza totale delle lampadine (W)	2	2	6
Numero di luci	2	2	2
Tipo di lampadine utilizzate	LED	LED	LED
Tipo di spina	Schuko	Schuko	Schuko
Certificati di omologazione			
	CE, Eurasian, VDE	CE, Eurasian, VDE	CE

* In una scala di classi di efficienza energetica da A+++ a D



CERNIERA PIATTA
 Il sistema di montaggio a cerniere piatte permette di evitare la dispersione termica nei frigoriferi da incasso, raggiungendo classi di efficienza energetica migliori e facendo lavorare meno il compressore.

CREA LA TUA COMBINAZIONE SU MISURA



Dedicati ai veri appassionati di cucina

Da oggi puoi creare liberamente la tua combinazione di frigo/freezer ideale, scegliendo la soluzione che si adatta di più alla tua cucina: con due elementi sovrapposti o con due elementi affiancati. Puoi scegliere fra un'ampia gamma di dimensioni di frigoriferi e congelatori e combinarli a piacere semplicemente in base alle tue esigenze. Qualunque sarà la tua scelta, la tua cucina sarà sempre al massimo.



FINITURA LAVAGNA, RISCRIVIBILE, MAGNETICO*

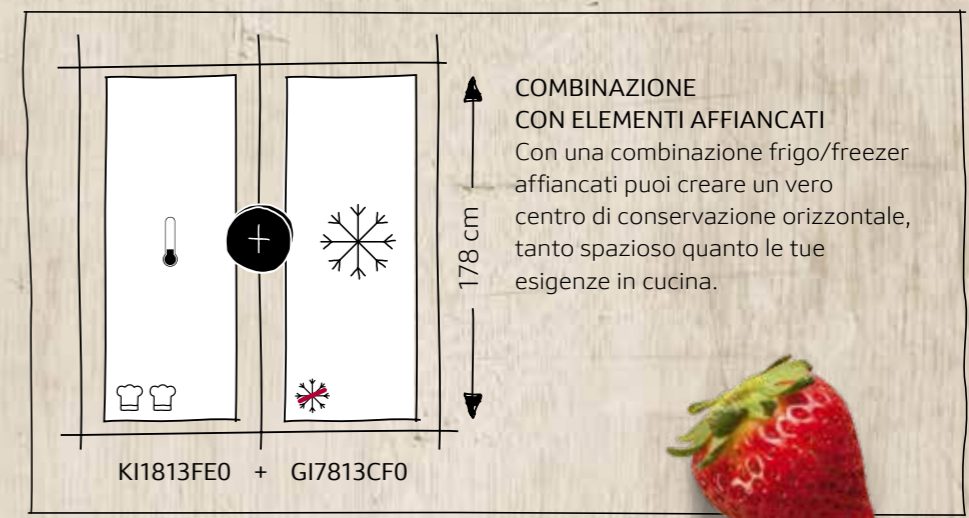
* Utilizzabile con magneti al neodimio

FRESHSAFE



Freschi più a lungo

FreshSafe protegge il sapore, la croccantezza e i nutrienti dei tuoi ingredienti naturali. Il cassetto per frutta e verdura mantiene un livello di umidità maggiore. Inoltre, il vano per carne e pesce, arriva ad una temperatura prossima a 0°C, mantiene un basso tasso di umidità ed evita la proliferazione di batteri permettendo così di conservare più a lungo gli alimenti delicati.



LA PRATICITÀ AL TUO SERVIZIO!

Ogni giorno tanto spazio per i tuoi ingredienti preferiti

Nei suoi frigoriferi, NEFF ha concentrato un mix di soluzioni flessibili ed intelligenti in grado di rendere il tuo frigorifero ancora più efficiente, spazioso e comodo da usare. Puoi scegliere fra vari modelli e diverse soluzioni: scopri quella che si adatta di più alle tue esigenze.



RIPIANI SCORREVOLI

Puoi estrarre i ripiani fino a 15 cm, per raggiungere anche i cibi posizionati in fondo.



RIPIANO PER LE BOTTIGLIE

Perfetto per qualunque bottiglia: vino, birra o anche una specialissima limonata. Diventa anche un semplice ma praticissimo ripiano in assenza di bottiglie.



GOURMET TRAY

L'accessorio Gourmet Tray è composto da un vassoio in bamboo e da quattro contenitori in vetro dotati di coperchi ermetici. Le mini pirofile possono essere usate per cuocere in forno o anche per conservare e congelare gli alimenti. Inoltre, si possono lavare comodamente in lavastoviglie.



RIPIANO DIVISIBILE

Ripiano divisibile e scorrevole, ideale per ottenere più spazio per la conservazione di bibite, caraffe o torte che richiedono maggiore spazio.

NUOVE VINO CANTINE

Un complemento d'arredo per la tua cucina

Le nuove vino cantine sono pensate per tutti gli appassionati di cucina che vogliono portare in tavola il giusto vino da abbinare alle loro creazioni. È possibile infatti, impostare due zone a temperatura separata e regolabile, così da poter conservare al meglio i vini bianchi e rossi, rispettando le loro diverse caratteristiche. Infine, l'illuminazione a LED interna crea un'atmosfera unica all'interno della tua cucina.



VINO CANTINA DA 60 CM

VINO CANTINA DA 30 CM





















I ripiani sono progettati in elegante e pregiato legno di bamboo ideali per adattarsi al design di tutte le cucine. Inoltre, il bamboo consente di ridurre al minimo le vibrazioni e di conservare al meglio le bottiglie.

Il ripiano posto sotto il divisorio è dotato di una guida telescopica che consente un accesso facile alle bottiglie.

FRIGORIFERI E CONGELATORI DA INCASSO.

Come leggere la tabella?

1. Scegli le caratteristiche principali che stai cercando per il tuo nuovo elettrodomestico NEFF, nella colonna di sinistra
2. Individua i vantaggi di ogni Serie per affinare la selezione
3. Utilizza queste informazioni per approfondire le dotazioni dei modelli che possono interessarti

		N 70			N 50			N 30
Larghezza	Altezza	Classe di efficienza energetica*			Classe di efficienza energetica*			
		D	E	F	E	F	F	
Monoporta	54/56 cm		KI1813FE0 	KI2823FF0 GI7813CF0  		KI2822SF0 KI1812SF0  		
	56 cm		KI2423FE0 	KI1413FF0 				
	56 cm	KI2326DD0 						
	56 cm				GI1216DE0 			
	60 cm					K4336XFF0 K4316XFF0 G4344XDF0   		
	56 cm				GI1113DE0 			
Combinati	54/56 cm		KI6863FE0 		KI7862SE0 KI5862SE0S  		KI7861SF0 KI5861SF0  	

* in una scala di classi di efficienza energetica da A a G

FRIGORIFERI E CONGELATORI DA LIBERO POSIZIONAMENTO. VINO CANTINE SOTTO PIANO.

Come leggere la tabella?

1. Scegli le caratteristiche principali che stai cercando per il tuo nuovo elettrodomestico NEFF, nella colonna di sinistra
2. Individua i vantaggi di ogni Serie per affinare la selezione
3. Utilizza queste informazioni per approfondire le dotazioni dei modelli che possono interessarti

		N 70					
		Larghezza	Altezza	Classe di efficienza energetica*			
				D	E	F	G
Combinati	70 cm	203 cm	KG7493ID0				
	60 cm	203 cm	KG7393ID0				
Side By Side	91 cm	179 cm	KA3923IE0				
Vino Cantina	60/30 cm	82 cm		KU9202HF0 NUOVO	KU9213HG0 NUOVO		

* in una scala di classi di efficienza energetica da A a G

N 70

FRIGO-CONGELATORE DA LIBERO POSIZIONAMENTO
NOFROST PORTA IN ACCIAIO INOX



KG7493ID0

€ 1.853,00

EAN 4242004247777

Caratteristiche principali

- Classe di efficienza energetica: D *
- NoFrost con Multi-Air-Flow
- Regolazione elettronica tramite display digitale
- Vita Control - temperatura costante grazie ad un sistema intelligente di sensori
- Segnale ottico e acustico porta aperta
- Illuminazione LED ad intensità crescente
- Dimensioni in cm (hxlxp) 203 x 70 x 66,5
- Cerniere a destra, Cerniere reversibili
- Volume Netto totale: 438 l

Vano Frigorifero

- Sistema Multi-Air-Flow
- 2 cassetti con guide FreshSafe 2 ◀0°C▶ con controllo umidità: mantengono freschi carne e pesce più a lungo.
- 1 cassetto FreshSafe 2, mantiene frutta e verdura fresche più a lungo
- 5 ripiani in vetro infrangibile di cui 3 regolabili in altezza
- Portabottiglie
- Funzione per un raffreddamento intensivo con disattivazione automatica
- Volume Netto frigorifero: 330 l

Vano Congelatore****

- NoFrost
- Funzione congelamento rapido
- 3 cassetti trasparenti
- Volume Netto congelatore: 108 l

Accessori

- 1 Portauova
- 1 Vaschetta cubetti ghiaccio

* in una scala di classi di efficienza energetica da A a G

N 70

FRIGO-CONGELATORE DA LIBERO POSIZIONAMENTO
NOFROST PORTA IN ACCIAIO INOX



KG7393ID0

€ 1.736,00

EAN 4242004247890

Caratteristiche principali

- Classe di efficienza energetica: D *
- NoFrost con Multi-Air-Flow
- Regolazione elettronica tramite display digitale
- VitaControl - temperatura costante grazie ad un sistema intelligente di sensori
- Segnale ottico e acustico porta aperta
- Illuminazione LED ad intensità crescente
- Dimensioni in cm (hxlxp) 203 x 60 x 66
- Cerniere a destra, Cerniere reversibili
- Volume Netto totale: 368 l

Vano Frigorifero

- Sistema Multi-Air-Flow
- 2 cassetti con guide FreshSafe 2 ◀0°C▶ con controllo umidità: mantengono freschi carne e pesce più a lungo.
- 1 cassetto FreshSafe 2, mantiene frutta e verdura fresche più a lungo
- 5 ripiani in vetro infrangibile di cui 3 regolabili in altezza
- Portabottiglie
- Funzione per un raffreddamento intensivo con disattivazione automatica
- Volume Netto frigorifero: 279 l

Vano Congelatore****

- NoFrost
- Funzione congelamento rapido
- 3 cassetti trasparenti
- Volume Netto congelatore: 89 l

Accessori

- 1 Portauova
- 1 Vaschetta cubetti ghiaccio

* in una scala di classi di efficienza energetica da A a G

N 70
FRIGORIFERO SIDE BY SIDE PORTA IN ACCIAIO INOX
DISPENSER GHIACCIO E ACQUA



KA3923IE0 € 3.060,00

EAN 4242004246671

Caratteristiche principali

- Classe di efficienza energetica: E *
- Display LED digitale integrato nella porta per la regolazione separata della temperatura dei due vani
- Dispenser illuminato per acqua fredda, cubetti ghiaccio e ghiaccio tritato
- Illuminazione interna a LED
- Dimensioni in cm (hxlxp) 178.7 x 90.8 x 70.7
- Apparecchio su 4 rotelle, piedini regolabili
- Volume Netto totale: 562 l

Vano Frigorifero

- Sistema Multi-Air-Flow
- 2 cassetti FreshSafe con guide, per conservare frutta e verdura
- 5 ripiani in vetro infrangibile
- 3 balconcini di ampie dimensioni
- Funzione per un raffreddamento intensivo con disattivazione automatica
- Volume Netto Frigorifero: 371 l

Vano Congelatore****

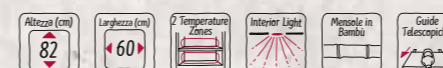
- NoFrost
- Funzione congelamento rapido
- 2 cassetti trasparenti
- 3 balconcini
- Volume Netto Congelatore: 191 l

Accessori

- 1 Tubo di raccordo
- 1 Portauova

* in una scala di classi di efficienza energetica da A a G

N 70
VINO CANTINA SOTTOPIANO CON PORTA IN VETRO



KU9213HGO € 2.020,00

EAN 4242004249153

Caratteristiche principali

- Classe di efficienza energetica: G *
- Capacità: 44 bottiglie da 0,75 l
- Porta in vetro trasparente a tre strati
- Filtro anti UV

Cantina vino

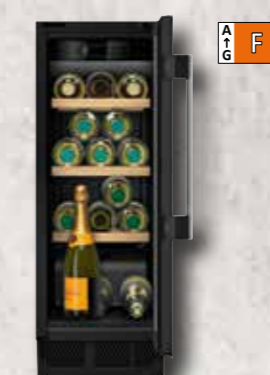
- 2 zone a temperatura regolabile separatamente
- 5 ripiani di cui 3 in legno
- Ventola nel vano cantina
- Segnale acustico porta aperta
- Illuminazione LED ad intensità crescente
- Illuminazione con modalità esposizione
- Ventilazione posizionata sullo zoccolo
- Cerniere a destra, Cerniere reversibili
- Dimensioni in cm (hxlxp) 81.8 x 59.8 x 58.1

Altre caratteristiche

- Apertura della porta a 115°, bloccabile a 90°
- Regolazione dello zoccolo da 10,2 a 18,1cm
- Classe climatica: SN-ST

* in una scala di classi di efficienza energetica da A a G

N 70
VINO CANTINA SOTTOPIANO CON PORTA IN VETRO



KU9202HF0 € 1.316,00

EAN 4242004255482

Caratteristiche principali

- Classe di efficienza energetica: F *
- Capacità: 21 bottiglie da 0,75 l
- Porta in vetro trasparente a tre strati
- Filtro anti UV

Cantina vino

- 4 ripiani di cui 3 in legno
- Ventola nel vano cantina
- Segnale acustico porta aperta
- Illuminazione LED ad intensità crescente
- Illuminazione con modalità esposizione
- Ventilazione posizionata sullo zoccolo
- Ventilazione posizionata sullo zoccolo
- Cerniere a destra, Cerniere reversibili
- Dimensioni in cm (hxlxp) 81.8 x 29.8 x 56.7

Altre caratteristiche

- Apertura della porta a 115°, bloccabile a 90°
- Regolazione dello zoccolo da 10,2 a 18,1cm
- Classe climatica: SN-ST

* in una scala di classi di efficienza energetica da A a G

N 70
FRIGORIFERO COMBINATO INTEGRABILE
CERNIERE PIATTE



KI6863FE0 € 1.619,00

EAN 4242004246275

Caratteristiche principali

- Classe di efficienza energetica: E *
- Regolazione elettronica tramite display digitale
- VitaControl - temperatura costante grazie ad un sistema intelligente di sensori
- Segnale acustico porta aperta
- Allarme ottico ed acustico con Funzione memoryAlert
- Illuminazione interna a LED
- Dimensioni in cm (hxlxp) 177.2 x 55.8 x 54.5
- Porta con cerniera piatta
- Cerniere a destra, Cerniere reversibili
- Volume Netto totale: 266 l

Vano Frigorifero

- 1 cassetto FreshSafe 2, mantiene frutta e verdura fresche più a lungo
- 3 ripiani in vetro infrangibile (2 regolabili in altezza), di cui 1 scorrevole EasyAccessShelf
- 5 balconcini, di cui 1 chiuso
- Ripiano bottiglie BottleFlex
- Funzione per un raffreddamento intensivo con disattivazione automatica
- Volume Netto Frigorifero: 192 l

Vano Congelatore****

- Freezer con sistema LowFrost
- Funzione congelamento rapido
- Cassetti trasparenti di cui 1 BigBox
- Volume Netto Congelatore: 74 l

Accessori

- 2 Portauova
- 1 Vaschetta cubetti ghiaccio

* in una scala di classi di efficienza energetica da A a G

N 50
FRIGORIFERO COMBINATO INTEGRABILE NOFROST
PORTA A TRAINO



KI7862SE0 € 1.519,00

EAN 4242004257813

Caratteristiche principali

- Classe di efficienza energetica: E *
- Comandi LED per la regolazione elettronica della temperatura
- Eco Air Flow - circolazione omogenea dell'aria per una temperatura costante e un raffreddamento veloce
- Segnale ottico per porta aperta
- Illuminazione interna a LED
- Dimensioni in cm (hxlxp) 177.2 x 54.1 x 54.8
- Porta a traino
- Cerniere a destra, Cerniere reversibili
- Volume Netto totale: 260 l

Vano Frigorifero

- 1 cassetto FreshSafe con controllo umidità per mantenere la freschezza dei cibi più a lungo
- 1 cassetto FreshSafe 1 ◀0°C▶
- 3 ripiani in vetro infrangibile di cui 2 regolabili in altezza
- 3 balconcini, di cui 1 chiuso
- Volume Netto Frigorifero: 184 l

Vano Congelatore****

- NoFrost
- Funzione congelamento intensivo con disattivazione automatica
- 3 cassetti trasparenti
- Volume Netto Congelatore: 76 l

Accessori

- 3 Portauova
- 1 Vaschetta cubetti ghiaccio

* in una scala di classi di efficienza energetica da A a G

N 50
FRIGORIFERO COMBINATO INTEGRABILE
PORTA A TRAINO



KI5862SE0S € 1.224,00

EAN 4242004251934

Caratteristiche principali

- Classe di efficienza energetica: E *
- Comandi LED per la regolazione elettronica della temperatura
- Eco Air Flow - circolazione omogenea dell'aria per una temperatura costante e un raffreddamento veloce
- Segnale acustico porta aperta
- Illuminazione interna a LED
- Dimensioni in cm (hxlxp) 177.2 x 54.1 x 54.8
- Porta a traino
- Cerniere a destra, Cerniere reversibili
- Volume Netto totale: 267 l

Vano Frigorifero

- 1 cassetto FreshSafe per frutta e verdura
- 4 ripiani in vetro infrangibile di cui 3 regolabili in altezza
- 3 balconcini, di cui 1 chiuso
- Volume Netto Frigorifero: 183 l

Vano Congelatore****

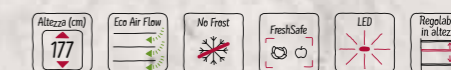
- Freezer con sistema LowFrost
- Funzione congelamento rapido
- 3 cassetti trasparenti
- Volume Netto Congelatore: 84 l

Accessori

- 3 Portauova
- 1 Vaschetta cubetti ghiaccio

* in una scala di classi di efficienza energetica da A a G

N 30
FRIGORIFERO COMBINATO INTEGRABILE
PORTA A TRAINO



KI7861SF0 € 1.380,00

EAN 44242004256632

Caratteristiche principali

- Classe di efficienza energetica: F *
- Comandi LED per la regolazione elettronica della temperatura
- Eco Air Flow - circolazione omogenea dell'aria per una temperatura costante e un raffreddamento veloce
- Segnale acustico per porta aperta
- Illuminazione interna a LED
- Dimensioni in cm (hxlxp) 177.2 x 54.1 x 54.8
- Porta a traino
- Cerniere a destra, Cerniere reversibili
- Volume Netto totale: 260 l

Vano Frigorifero

- 1 cassetto FreshSafe per frutta e verdura
- 4 ripiani in vetro infrangibile di cui 3 regolabili in altezza
- Volume Netto Frigorifero: 184 l

Vano Congelatore****

- NoFrost
- Funzione congelamento rapido
- 3 cassetti trasparenti
- Volume Netto Congelatore: 76 l

Accessori

- 3 Portauova
- 1 Vaschetta cubetti ghiaccio

* in una scala di classi di efficienza energetica da A a G

N 30
FRIGORIFERO COMBINATO INTEGRABILE
PORTA A TRAINO



KI5861SFO € 1.057,00

EAN 4242004251231

Caratteristiche principali

- Classe di efficienza energetica: F *
- Comandi LED per la regolazione elettronica della temperatura
- Eco Air Flow - circolazione omogenea dell'aria per una temperatura costante e un raffreddamento veloce
- Segnale acustico porta aperta
- Illuminazione interna a LED
- Dimensioni in cm (hxlpx) 177.2 x 54.1 x 54.8
- Porta a traino
- Cerniere a destra, Cerniere reversibili
- Volume Netto totale: 267 l

Vano Frigorifero

- 1 cassetto FreshSafe per frutta e verdura
- 4 ripiani in vetro infrangibile di cui 3 regolabili in altezza
- 3 balconcini
- Volume Netto Frigorifero: 183 l

Vano Congelatore****

- Freezer con sistema LowFrost
- Funzione congelamento rapido
- 3 cassette trasparenti
- Volume Netto Congelatore: 84 l

Accessori

- 3 Portauova
- 1 Vaschetta cubetti ghiaccio

* in una scala di classi di efficienza energetica da A a G

N 70
FRIGORIFERO MONOPORTA INTEGRABILE
CERNIERE PIATTE



KI1813FE0 € 1.330,00

EAN 4242004251583

Caratteristiche principali

- Classe di efficienza energetica: E *
- Controllo elettronico della temperatura tramite display
- VitaControl - temperatura costante grazie ad un sistema intelligente di sensori
- Segnale acustico porta aperta
- Illuminazione interna a LED
- Dimensioni in cm (hxlpx) 177.2 x 55.8 x 54.5
- Porta con cerniera piatta
- Cerniere a destra, Cerniere reversibili
- Volume Netto totale: 319 l

Vano Frigorifero

- 1 cassetto FreshSafe 2 su guide telescopiche; l'alto grado di umidità mantiene i nutrienti più a lungo
- 1 cassetto FreshSafe su guide - ideale per frutta e verdura
- 6 ripiani in vetro infrangibile (5 regolabili in altezza), di cui 1 VarioShelf, 1 EasyAccess Shelf
- Ripiano bottiglie BottleFlex
- Funzione per un raffreddamento intensivo con disattivazione automatica
- Volume Netto Frigorifero: 319 l

Accessori

- 2 Portauova

* in una scala di classi di efficienza energetica da A a G

N 70
FRIGORIFERO MONOPORTA INTEGRABILE
CERNIERE PIATTE



KI2823FF0 € 1.396,00

EAN 4242004249078

Caratteristiche principali

- Classe di efficienza energetica: F *
- Controllo elettronico della temperatura tramite display
- VitaControl - temperatura costante grazie ad un sistema intelligente di sensori
- Segnale acustico porta aperta
- Illuminazione interna a LED
- Dimensioni in cm (hxlpx) 177.2 x 55.8 x 54.5
- Porta con cerniera piatta
- Cerniere a destra, Cerniere reversibili
- Volume Netto totale: 286 l

Vano Frigorifero

- 2 cassette FreshSafe - per frutta e verdura
- 4 ripiani in vetro infrangibile (3 regolabili in altezza), di cui 1 scorrevole EasyAccessShelf
- 5 balconcini
- Ripiano bottiglie BottleFlex
- Funzione per un raffreddamento intensivo con disattivazione automatica
- Volume Netto Frigorifero: 252 l

Vano Congelatore****

- Compartimento freezer con 1 cerniera
- 1 ripiano removibile in vetro infrangibile
- Volume Netto Congelatore: 34 l

Accessori

- 2 Portauova
- 1 Vaschetta per cubetti di ghiaccio

* in una scala di classi di efficienza energetica da A a G

N 70
FRIGORIFERO MONOPORTA INTEGRABILE
CERNIERE PIATTE



KI1413FF0 € 990,00

EAN 4242004237549

Caratteristiche principali

- Classe di efficienza energetica: F *
- Controllo elettronico della temperatura tramite display
- VitaControl - temperatura costante grazie ad un sistema intelligente di sensori
- Segnale acustico porta aperta
- Illuminazione interna a LED
- Dimensioni in cm (hxlpx) 122.1 x 55.8 x 54.5
- Porta con cerniera piatta
- Cerniere a destra, Cerniere reversibili
- Volume Netto totale: 211 l

Vano Frigorifero

- 1 cassetto FreshSafe 2, mantiene frutta e verdura fresche più a lungo
- 5 ripiani in vetro infrangibile (4 regolabili in altezza), di cui 1 scorrevole EasyAccessShelf
- 4 balconcini, di cui 1 chiuso
- Ripiano bottiglie BottleFlex
- Funzione per un raffreddamento intensivo con disattivazione automatica
- Volume Netto Frigorifero: 211 l

Accessori

- 3 Portauova

* in una scala di classi di efficienza energetica da A a G

N 50
FRIGORIFERO MONOPORTA INTEGRABILE
PORTA A TRAINO



KI1812SFO € 1.213,00

EAN 4242004246800

Caratteristiche principali

- Classe di efficienza energetica: F *
- Comandi LED per la regolazione elettronica della temperatura
- VitaControl - temperatura costante grazie ad un sistema intelligente di sensori
- Illuminazione interna a LED
- Dimensioni in cm (hxlxp) 177.2 x 54.1 x 54.5
- Porta a traino
- Cerniere a destra, Cerniere reversibili
- Volume Netto totale: 319 l

Vano Frigorifero

- 2 cassette FreshSafe - per frutta e verdura
- 7 ripiani in vetro infrangibile di cui 6 regolabili in altezza
- 6 balconcini
- Funzione per un raffreddamento intensivo con disattivazione automatica
- Volume Netto Frigorifero: 319 l

Accessori

- 2 Portauova

* in una scala di classi di efficienza energetica da A a G

N 50
FRIGORIFERO MONOPORTA INTEGRABILE
PORTA A TRAINO



KI2822SFO € 1.297,00

EAN 4242004249054

Caratteristiche principali

- Classe di efficienza energetica: F*
- Comandi LED per la regolazione elettronica della temperatura
- VitaControl - temperatura costante grazie ad un sistema intelligente di sensori
- Illuminazione interna a LED
- Dimensioni in cm (hxlxp) 177.2 x 54.1 x 54.5
- Porta a traino
- Cerniere a destra, Cerniere reversibili
- Volume Netto totale: 286 l

Vano Frigorifero

- 2 cassette FreshSafe - per frutta e verdura
- 5 ripiani in vetro infrangibile di cui 4 regolabili in altezza
- Funzione per un raffreddamento intensivo con disattivazione automatica
- Volume Netto Frigorifero: 252 l

Vano Congelatore****

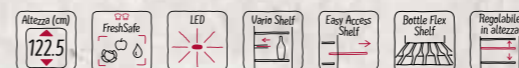
- Compartimento freezer con 1 cerniera
- 1 ripiano removibile in vetro infrangibile
- Volume Netto Congelatore: 34 l

Accessori

- 2 Portauova
- 1 Vaschetta per cubetti di ghiaccio

* in una scala di classi di efficienza energetica da A a G

N 70
FRIGORIFERO MONOPORTA INTEGRABILE
CERNIERE PIATTE



KI2423FEO € 1.158,00

EAN 4242004248460

Caratteristiche principali

- Classe di efficienza energetica: E *
- Controllo elettronico della temperatura tramite display
- VitaControl - temperatura costante grazie ad un sistema intelligente di sensori
- Segnale acustico porta aperta
- Illuminazione interna a LED
- Dimensioni in cm (hxlxp) 122.1 x 55.8 x 54.5
- Porta con cerniera piatta
- Cerniere a destra, Cerniere reversibili
- Volume Netto totale: 195 l

Vano Frigorifero

- 1 cassetto FreshSafe 2, mantiene frutta e verdura fresche più a lungo
- 4 ripiani in vetro infrangibile (3 regolabili in altezza), di cui 1 VarioShelf, 1 EasyAccessShelf
- 4 balconcini, di cui 1 chiuso
- Ripiano bottiglie BottleFlex
- Funzione per un raffreddamento intensivo con disattivazione automatica
- Volume Netto Frigorifero: 180 l

Vano Congelatore****

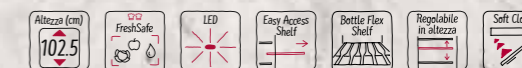
- Compartimento freezer con 1 cerniera
- Volume Netto Congelatore: 15 l

Accessori

- 2 Portauova
- 1 Vaschetta per cubetti di ghiaccio

* in una scala di classi di efficienza energetica da A a G

N 70
FRIGORIFERO MONOPORTA INTEGRABILE
CERNIERE PIATTE CHIUSURA "SOFTCLOSE"



KI2326DDO € 1.124,00

EAN 4242004251590

Caratteristiche principali

- Classe di efficienza energetica: D *
- Controllo elettronico della temperatura tramite display
- VitaControl - temperatura costante grazie ad un sistema intelligente di sensori
- Segnale acustico porta aperta
- Illuminazione LED ad intensità crescente
- Dimensioni in cm (hxlxp) 102.1 x 55.8 x 54.5
- Porta con cerniera piatta
- Cerniere a destra, Cerniere reversibili
- Volume Netto totale: 154 l

Vano Frigorifero

- 1 cassetto FreshSafe 2, mantiene frutta e verdura fresche più a lungo
- 3 ripiani in vetro infrangibile (2 regolabili in altezza), di cui 1 scorrevole EasyAccessShelf
- 5 balconcini, di cui 1 chiuso
- Ripiano bottiglie BottleFlex
- Funzione per un raffreddamento intensivo con disattivazione automatica
- Volume Netto Frigorifero: 139 l

Vano Congelatore****

- Volume Netto Congelatore: 15 l

Accessori

- 2 Portauova
- 1 Vaschetta per cubetti di ghiaccio

* in una scala di classi di efficienza energetica da A a G

N 70
CONGELATORE MONOPORTA INTEGRABILE
NOFROST CERNIERE PIATTE CHIUSURA "SOFTCLOSE"



GI7813CF0 € 2.081,00

EAN 4242004243274

Caratteristiche principali

- Classe di efficienza energetica: F *
- Controllo elettronico della temperatura tramite display
- Display elettronico digitale
- VitaControl - temperatura costante grazie ad un sistema intelligente di sensori
- Segnale di allarme ottico e acustico per aumento della temperatura
- Dimensioni in cm (hxlxp) 177.2 x 55.8 x 54.5
- Porta con cerniera piatta
- Cerniera a sinistra, Cerniere reversibili
- Volume Netto totale: 212 l

Vano Congelatore****

- NoFrost
- 2 scomparti a ribalta
- Funzione congelamento rapido
- 5 cassetti trasparenti di cui 2 BigBox
- Volume Netto Congelatore: 212 l

Accessori

- 1 Vaschetta cubetti ghiaccio

* in una scala di classi di efficienza energetica da A a G

N 50
CONGELATORE MONOPORTA INTEGRABILE
CERNIERE PIATTE CHIUSURA "SOFTCLOSE"



GI1113DE0 € 1.046,00

EAN 4242004239611

Caratteristiche principali

- Classe di efficienza energetica: E *
- Comandi LED per la regolazione elettronica della temperatura
- Segnale di allarme ottico e acustico per aumento della temperatura
- Dimensioni in cm (hxlxp) 71.2 x 55.8 x 54.5
- Porta con cerniera piatta
- Cerniere a destra, Cerniere reversibili
- Volume Netto totale: 72 l

Vano Congelatore****

- LowFrost - riduce la formazione di brina
- Funzione congelamento rapido
- 3 cassetti trasparenti
- Volume Netto Congelatore: 72 l

Accessori

- 1 Vaschetta cubetti ghiaccio

* in una scala di classi di efficienza energetica da A a G

N 50
CONGELATORE MONOPORTA INTEGRABILE
CERNIERE PIATTE CHIUSURA "SOFTCLOSE"



GI1216DE0 € 1.088,00

EAN 4242004247623

Caratteristiche principali

- Classe di efficienza energetica: E *
- Comandi LED per la regolazione elettronica della temperatura
- Segnale di allarme ottico e acustico per aumento della temperatura
- Dimensioni in cm (hxlxp) 87.4 x 55.8 x 54.5
- Porta con cerniera piatta
- Cerniere a destra, Cerniere reversibili
- Volume Netto totale: 96 l

Vano Congelatore****

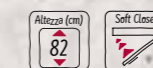
- LowFrost - riduce la formazione di brina
- Tasto Super per congelamento intensivo con spegnimento automatico
- 3 cassetti trasparenti di cui 1 BigBox
- Volume Netto Congelatore: 96 l

Accessori

- 1 Vaschetta cubetti ghiaccio

* in una scala di classi di efficienza energetica da A a G

N 50
CONGELATORE SOTTOPIANO
CERNIERE PIATTE CHIUSURA "SOFTCLOSE"



G4344XDF0 € 1.263,00

EAN 4242004237686

Caratteristiche principali

- Classe di efficienza energetica: F *
- Segnale di allarme porta aperta
- Sistema di allarme ottico e acustico per aumento temperatura
- Aereazione nella zona dello zoccolo
- Dimensioni in cm (hxlxp) 82 x 59.8 x 54.8
- Porta con cerniera piatta
- Cerniere a destra, Cerniere reversibili
- Volume Netto totale: 106 l

Vano Congelatore****

- Funzione congelamento rapido
- 3 cassetti trasparenti
- Volume Netto Congelatore: 106 l

Accessori

- 1 Vaschetta cubetti ghiaccio

* in una scala di classi di efficienza energetica da A a G

N 50
FRIGORIFERO SOTTOPIANO
CERNIERE PIATTE



K4316XFF0

€ 1.087,00

EAN 4242004239758

Caratteristiche principali

- Classe di efficienza energetica: F *
- Illuminazione interna a LED
- Aereazione nella zona dello zoccolo
- Dimensioni in cm (hxlxp) 82 x 59.8 x 54.8
- Porta con cerniera piatta
- Cerniere a destra, Cerniere reversibili
- Volume Netto totale: 137 l

Vano Frigorifero

- Controporta con 1 balconcino grande e 2 piccoli
- 3 ripiani in vetro infrangibile di cui 2 regolabili in altezza
- 1 cassetto FreshSafe - per frutta e verdura
- Volume Netto Frigorifero: 137 l

Accessori

- 1 Portauova

* in una scala di classi di efficienza energetica da A a G

N 50
FRIGORIFERO SOTTOPIANO
CERNIERE PIATTE



K4336XFF0

€ 1.130,00

EAN 4242004247265

Caratteristiche principali

- Classe di efficienza energetica: F *
- Comandi LED per la regolazione elettronica della temperatura
- Illuminazione interna a LED
- Aereazione nella zona dello zoccolo
- Dimensioni in cm (hxlxp) 82 x 59.8 x 54.8
- Porta con cerniera piatta
- Cerniere a destra, Cerniere reversibili
- Volume Netto totale: 123 l

Vano Frigorifero

- Controporta con 1 balconcino grande e 2 piccoli
- 2 ripiani in vetro infrangibile di cui 1 regolabili in altezza
- 1 cassetto FreshSafe - per frutta e verdura
- Volume Netto Frigorifero: 108 l

Vano Congelatore****

- Compartimento freezer con 1 cerniera
- Volume Netto Congelatore: 15 l

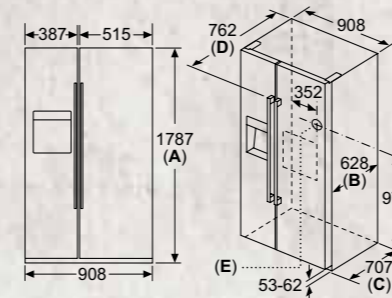
Accessori

- 1 Portauova
- 1 Vaschetta cubetti ghiaccio

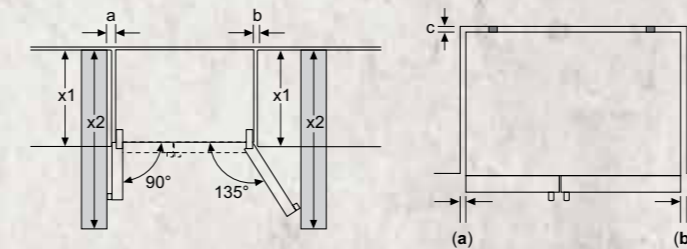
* in una scala di classi di efficienza energetica da A a G

SCHEMI DI INSTALLAZIONE PER FRIGORIFERI, CONGELATORI E VINO CANTINE

KA3923IE0

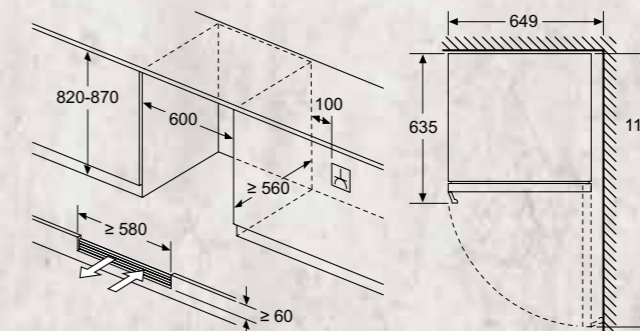
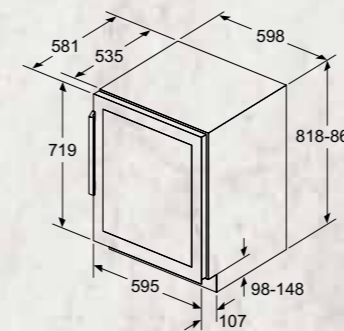


Specifiche	
A	Il lato frontale è regolabile da 1783 a 1792
B	Profondità mobile
C	Profondità inclusa anta, senza maniglia
D	Profondità inclusa anta, con maniglia
E	Allacciamento dell'acqua all'apparecchio

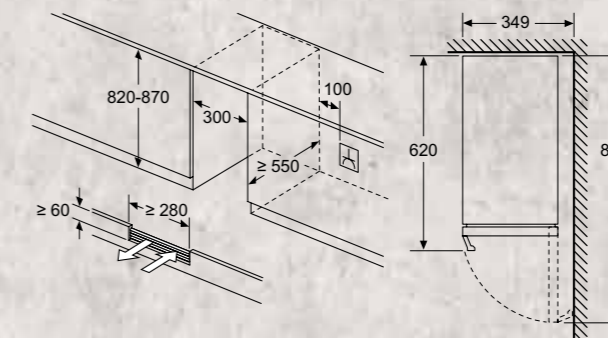
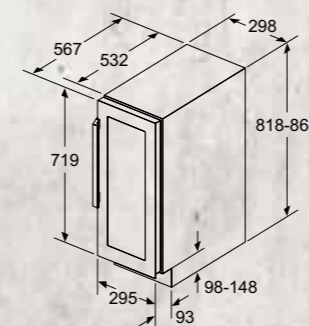


x1 (profondità dell'unità)	a	b
600	20	26

KU9213HG0

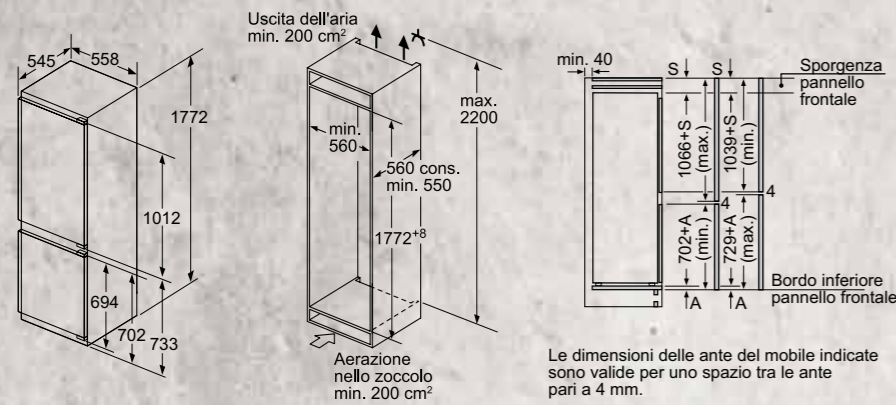


KU9202HF0

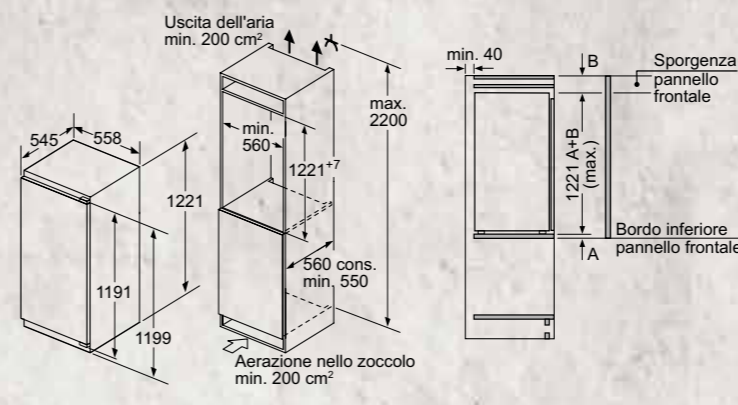


Dimensioni in mm

KI6863FE0



KI1413FF0
KI2423FE0

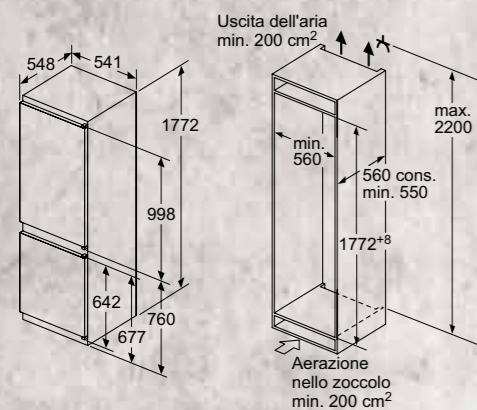


Consiglio per la distanza per cerniera piatta

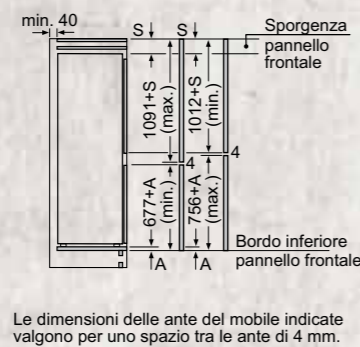
F	R	X
16-19	0-3	2,5
20	0-1	3
	2-3	2,5
21	0-1	3
	2-3	2,5
22	0	4
	1	3,5
	2-3	3

Le distanze consigliate nella tabella vanno mantenute per garantire un'apertura senza collisioni delle porte degli apparecchi ed evitare danni al mobile della cucina.

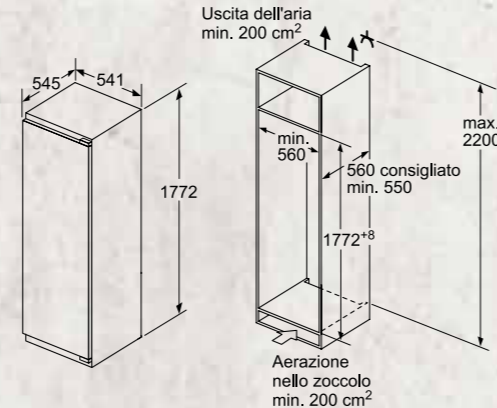
KI7862SE0
KI7861SF0



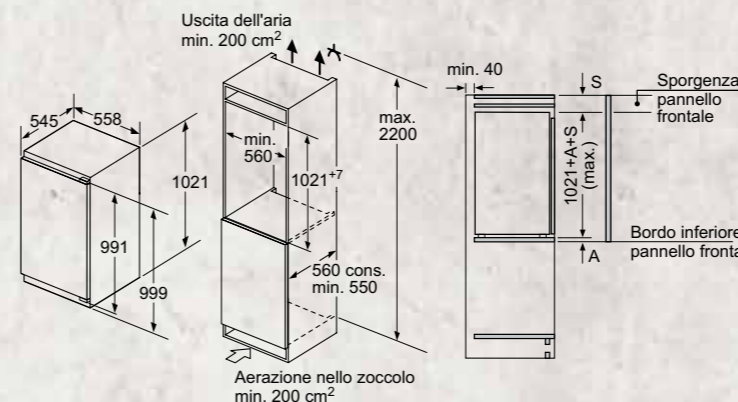
KI5862SE0S
KI5861SF0



KI1812SF0
KI2822SF0



KI2326DD0

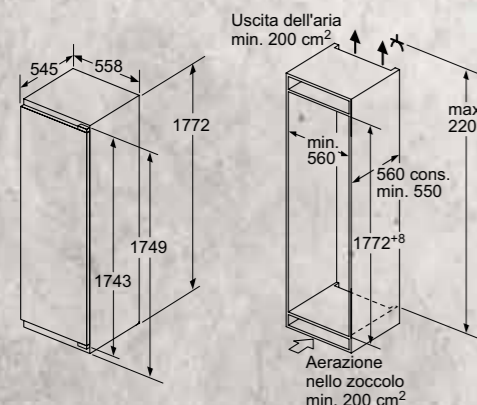


Consiglio per la distanza per cerniera piatta

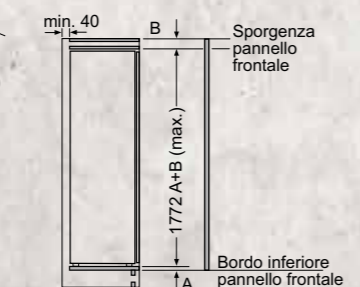
F	R	X
16-19	0-3	2,5
20	0-1	3
	2-3	2,5
21	0-1	3
	2-3	2,5
22	0	4
	1	3,5
	2-3	3

Le distanze consigliate nella tabella vanno mantenute per garantire un'apertura senza collisioni delle porte degli apparecchi ed evitare danni al mobile della cucina.

KI1813FE0
KI2823FF0



GI7813CF0

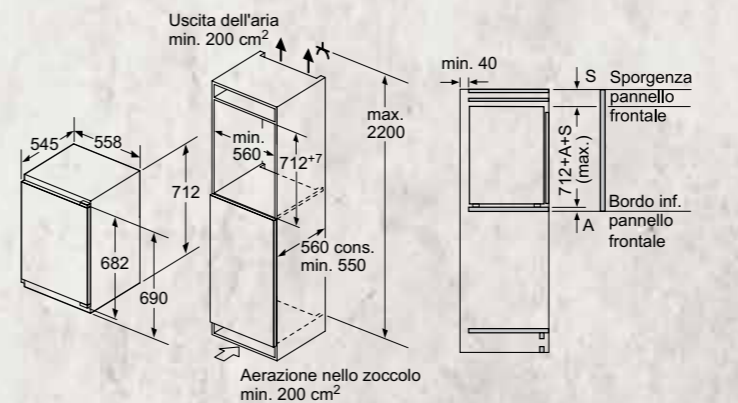


Consiglio per la distanza per cerniera piatta

F	R	X
16-19	0-3	2,5
20	0-1	3
	2-3	2,5
21	0-1	3
	2-3	2,5
22	0	4
	1	3,5
	2-3	3

Le distanze consigliate nella tabella vanno mantenute per garantire un'apertura senza collisioni delle porte degli apparecchi ed evitare danni al mobile della cucina.

GI1113DE0

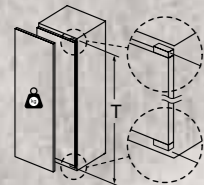


Consiglio per la distanza per cerniera piatta

F	R	X
16-19	0-3	2,5
20	0-1	3
	2-3	2,5
21	0-1	3
	2-3	2,5
22	0	4
	1	3,5
	2-3	3

Le distanze consigliate nella tabella vanno mantenute per garantire un'apertura senza collisioni delle porte degli apparecchi ed evitare danni al mobile della cucina.

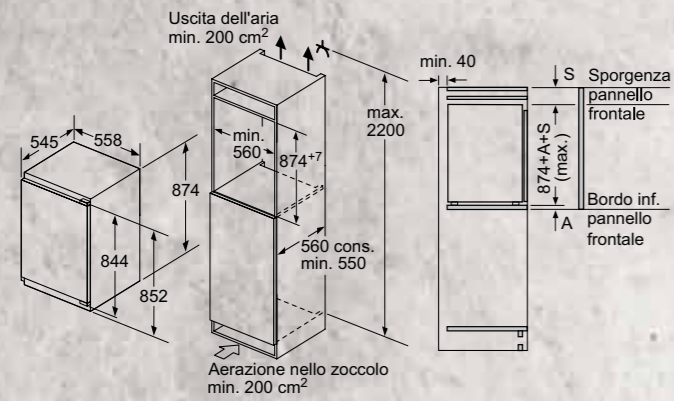
Peso massimo consentito dei frontali del mobile



Le ante del mobile montate che superano il peso consentito possono causare danni e anomalie di funzionamento alla cerniera.

T: altezza anta del mobile inclusa cerniera in mm:	cerniera non ammortizzata, anta in kg:	cerniera ammortizzata, anta in kg:
1500-1750	22	22

GI1216DE0

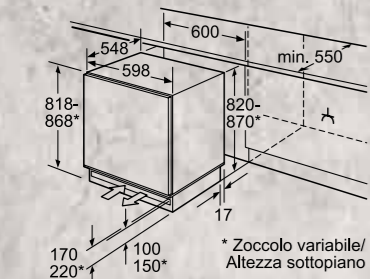


Consiglio per la distanza per cerniera piatta

F	R	X
16-19	0-3	2,5
20	0-1	3
	2-3	2,5
21	0-1	3
	2-3	2,5
22	0	4
	1	3,5
	2-3	3

Le distanze consigliate nella tabella vanno mantenute per garantire un'apertura senza collisioni delle porte degli apparecchi ed evitare danni al mobile della cucina.

G4344XDF0



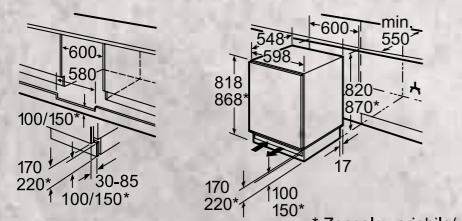
Consiglio per la distanza per cerniera piatta

F	R	X
16-19	0-3	2,5
20	0-1	3
	2-3	2,5
21	0-1	3
	2-3	2,5
22	0	4
	1	3,5
	2-3	3

Le distanze consigliate nella tabella vanno mantenute per garantire un'apertura senza collisioni delle porte degli apparecchi ed evitare danni al mobile della cucina.

Spazio per l'allacciamento elettrico a destra o a sinistra dell'apparecchio. Aerazione nello zoccolo.

K4316XFF0



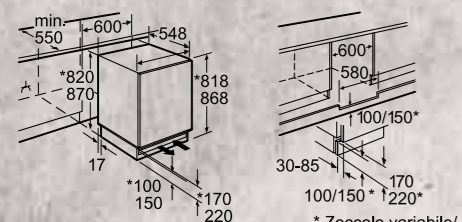
Consiglio per la distanza per cerniera piatta

F	R	X
16-19	0-3	2,5
20	0-1	3
	2-3	2,5
21	0-1	3
	2-3	2,5
22	0	4
	1	3,5
	2-3	3

Le distanze consigliate nella tabella vanno mantenute per garantire un'apertura senza collisioni delle porte degli apparecchi ed evitare danni al mobile della cucina.

Spazio per il collegamento elettrico a destra o a sinistra dell'apparecchio. Aerazione nello zoccolo.

K4336XFF0



Consiglio per la distanza per cerniera piatta

F	R	X
16-19	0-3	2,5
20	0-1	3
	2-3	2,5
21	0-1	3
	2-3	2,5
22	0	4
	1	3,5
	2-3	3

Le distanze consigliate nella tabella vanno mantenute per garantire un'apertura senza collisioni delle porte degli apparecchi ed evitare danni al mobile della cucina.

Spazio per l'allacciamento elettrico a destra o a sinistra dell'apparecchio. Aerazione nello zoccolo.

	Modello	Descrizione
	KF1213S0 EAN 4242004215158 € 301,00	PANNELLO LAVAGNA - H 887 MM Abbinabile a GI1216DE0
	KF1413S0 EAN 4242004215172 € 323,00	PANNELLO LAVAGNA - H 1234 MM Abbinabile a KI1413FF0, KI2423FE0
	KS1840Z0 EAN 4242004230670 € 212,000	GOURMET TRAY Abbinabile a KI7862SE0

INFORMAZIONI TECNICHE PER FRIGORIFERI E CONGELATORI

Modello	KG7493ID0	KG7393ID0	KA3923IE0
Linea prodotto	Frigorifero combinato	Frigorifero combinato	Side by Side
Tipologia costruttiva del prodotto	A libera installazione	A libera installazione	A libera installazione
Tipo di controllo	elettronico	elettronico	elettronico
Colore principale	inox-easyclean	inox-easyclean	inox-easyclean
Serie	N 70	N 70	N 70
Informazioni etichetta energetica secondo il "REGOLAMENTO (UE) 2017/1369"			
Classe di efficienza energetica ¹	D	D	E
Consumo medio annuale di energia in chilowattora per anno (kWh/a) ²	207	191	323
Somma del volume degli scomparti congelatore	108	89	191
Somma del volume degli scomparti frigorifero	330	279	371
Emissioni di rumore aereo	38	36	42
Classe di emissioni di rumore aereo	C	C	D
Informazioni generali			
Classe climatica ³	SN-T	SN-T	SN-T
Sistema No Frost	Frigorifero e congelatore	Frigorifero e congelatore	Frigorifero e congelatore
Ventilatore interno comparto frigorifero	-	-	-
Interruttore congelamento rapido	•	•	•
Capacità netta totale apparecchio (l)	438	368	562
Altezza del prodotto (mm)	2030	2030	1787
Larghezza del prodotto (mm)	700	600	908
Profondità del prodotto (mm)	665	660	707
Profondità con porta aperta a 90 gradi (mm)	1310	1210	1171
Altezza minima della nicchia (mm)	-	-	-
Altezza massima della nicchia (mm)	-	-	-
Larghezza minima della nicchia (mm)	-	-	-
Larghezza massima della nicchia (mm)	-	-	-
Profondità della nicchia (mm)	-	-	-
Indicatore porta aperta del congelatore	•	•	•
Porta/e reversibile/i	•	•	-
Tipo di cerniera	-	-	-
Lunghezza del cavo di alimentazione elettrica (cm)	240	240	170
Home Connect	-	-	-
Collegamenti elettrici			
Dati nominali collegamento elettrico (W)	100	100	240
Corrente (A)	10	10	10
Tensione (V)	220-240	220-240	220-240
Frequenza (Hz)	50	50	50
Certificati di omologazione			
	CE, VDE	CE, VDE	CE

INFORMAZIONI TECNICHE PER VINO CANTINE

Modello	KU9213HG0	KU9202HF0
Linea prodotto	Frigorifero cantina per vini	Frigorifero cantina per vini
Tipologia costruttiva del prodotto	Da incasso	Da incasso
Tipo di controllo	elettronico	elettronico
Colore cornice	nero	nero
Tipo di porta	vetro	vetro
Serie	N 70	N 70
Informazioni etichetta energetica secondo il "REGOLAMENTO (UE) 2017/1369"		
Classe di efficienza energetica ¹	G	F
Consumo medio annuale di energia in chilowattora per anno (kWh/a) ²	130	100
Somma del volume degli scomparti congelatore	0	0
Somma del volume degli scomparti frigorifero	120	58
Emissioni di rumore aereo	38	38
Classe di emissioni di rumore aereo	C	C
Informazioni generali		
Classe climatica ³	SN-ST	SN-ST
Altezza del prodotto (mm)	818	818
Larghezza del prodotto (mm)	598	298
Profondità del prodotto (mm)	581	567
Profondità con porta aperta a 90 gradi (mm)	1156	842
Altezza minima della nicchia (mm)	820	820
Altezza massima della nicchia (mm)	820	820
Larghezza minima della nicchia (mm)	600	300
Larghezza massima della nicchia (mm)	600	300
Profondità della nicchia (mm)	560	550
Porta/e reversibile/i	•	•
Tipo di cerniera	-	-
Lunghezza del cavo di alimentazione elettrica (cm)	230	230
Home Connect	-	-
Numero di zone temperatura	2	1
Filtro UV sulla porta in vetro	•	•
Capacità in 0.75L (Bottiglia bordeaux) (No.)	44	21
Indicatore porta aperta	•	•
Collegamenti elettrici		
Dati nominali collegamento elettrico (W)	60	70
Corrente (A)	6	6
Tensione (V)	220-240	220-240
Frequenza (Hz)	50-60	50
Certificati di omologazione		
	CE, VDE	CE, VDE

¹ In una scala di classi di efficienza energetica da A a G.

² Consumo di energia espresso in kWh/anno basato sui risultati di prove standard per 24 ore.

Il consumo effettivo dipende dalla modalità di utilizzo dell'apparecchio e dal luogo in cui è installato.

³ Classi climatiche: questa classe indica l'intervallo di temperatura ambiente in cui il prodotto è destinato ad operare

- la temperata estesa (SN) corrisponde all'intervallo di temperatura compreso tra 10 °C e 32 °C;
- la temperata (N) corrisponde all'intervallo di temperatura compreso tra 16 °C e 32 °C;
- la subtropicale (ST) corrisponde all'intervallo di temperatura compreso tra 16 °C e 38 °C; e
- la tropicale (T) corrisponde all'intervallo di temperatura compreso tra 16 °C e 43 °C.

¹ In una scala di classi di efficienza energetica da A a G.

² Consumo di energia espresso in kWh/anno basato sui risultati di prove standard per 24 ore.

Il consumo effettivo dipende dalla modalità di utilizzo dell'apparecchio e dal luogo in cui è installato.

³ Classi climatiche: questa classe indica l'intervallo di temperatura ambiente in cui il prodotto è destinato ad operare

- la temperata estesa (SN) corrisponde all'intervallo di temperatura compreso tra 10 °C e 32 °C;
- la temperata (N) corrisponde all'intervallo di temperatura compreso tra 16 °C e 32 °C;
- la subtropicale (ST) corrisponde all'intervallo di temperatura compreso tra 16 °C e 38 °C; e
- la tropicale (T) corrisponde all'intervallo di temperatura compreso tra 16 °C e 43 °C.

INFORMAZIONI TECNICHE PER FRIGORIFERI E CONGELATORI

Modello	KI6863FE0	KI7862SE0	KI7861SF0	KI5862SE0S	KI5861SF0
Linea prodotto	Frigorifero combinato	Frigorifero combinato	Frigorifero combinato	Frigorifero combinato	Frigorifero combinato
Tipologia costruttiva del prodotto	Da incasso	Da incasso	Da incasso	Da incasso	Da incasso
Tipo di controllo	elettronico	elettronico	elettronico	elettronico	elettronico
Colore principale	-	-	-	-	-
Serie	N 70	N 50	N 30	N 50	N 30
Informazioni etichetta energetica secondo il "REGOLAMENTO (UE) 2017/1369"					
Classe di efficienza energetica ¹	E	E	F	E	F
Consumo medio annuale di energia in chilowattora per anno (kWh/a) ²	219	234	293	229	286
Somma del volume degli scomparti congelatore	74	76	76	84	84
Somma del volume degli scomparti frigorifero	192	184	184	183	183
Emissioni di rumore aereo	36	35	39	35	39
Classe di emissioni di rumore aereo	C	B	C	B	C
Informazioni generali					
Classe climatica ³	SN-ST	SN-ST	SN-ST	SN-ST	SN-ST
Sistema No Frost	No	Congelatore	Congelatore	No	No
Ventilatore interno comparto frigorifero	-	-	-	-	-
Interruttore congelamento rapido	•	•	•	•	•
Capacità netta totale apparecchio (l)	266	260	260	267	267
Altezza del prodotto (mm)	1772	1772	1772	1772	1772
Larghezza del prodotto (mm)	558	541	541	541	541
Profondità del prodotto (mm)	545	548	548	548	548
Profondità con porta aperta a 90 gradi (mm)	1140	1140	1140	1140	1140
Altezza minima della nicchia (mm)	1775	1775	1775	1775	1775
Altezza massima della nicchia (mm)	1775	1775	1775	1775	1775
Larghezza minima della nicchia (mm)	560	560	560	560	560
Larghezza massima della nicchia (mm)	560	560	560	560	560
Profondità della nicchia (mm)	550	550	550	550	550
Indicatore porta aperta del congelatore	•	•	•	•	•
Porta/e reversibile/i	•	•	•	•	•
Tipo di cerniera	cerniera piatta	porta a traino	porta a traino	porta a traino	porta a traino
Lunghezza del cavo di alimentazione elettrica (cm)	230	230	230	230	230
Home Connect	-	-	-	-	-
Collegamenti elettrici					
Dati nominali collegamento elettrico (W)	90	-	-	-	-
Corrente (A)	10	10	10	10	10
Tensione (V)	220-240	220-240	220-240	220-240	220-240
Frequenza (Hz)	50	50	50	50	50
Certificati di omologazione					
	CE, VDE	CE, VDE	CE, VDE	CE, VDE	CE, VDE

INFORMAZIONI TECNICHE PER FRIGORIFERI E CONGELATORI

Modello	KI1813FE0	KI2823FF0	KI1413FF0	KI1812SF0	KI2822SF0
Linea prodotto	Frigorifero	Frigorifero	Frigorifero	Frigorifero	Frigorifero
Tipologia costruttiva del prodotto	Da incasso	Da incasso	Da incasso	Da incasso	Da incasso
Tipo di controllo	elettronico	elettronico	elettronico	elettronico	elettronico
Colore principale	-	-	-	-	-
Serie	N 70	N 70	N 70	N 50	N 50
Informazioni etichetta energetica secondo il "REGOLAMENTO (UE) 2017/1369"					
Classe di efficienza energetica ¹	E	F	F	F	F
Consumo medio annuale di energia in chilowattora per anno (kWh/a) ²	115	222	123	144	222
Somma del volume degli scomparti congelatore	0	34	0	0	34
Somma del volume degli scomparti frigorifero	319	252	211	319	252
Emissioni di rumore aereo	37	36	33	37	39
Classe di emissioni di rumore aereo	C	C	B	C	C
Informazioni generali					
Classe climatica ³	SN-ST	SN-ST	SN-ST	SN-ST	SN-ST
Sistema No Frost	No	No	No	No	No
Ventilatore interno comparto frigorifero	I	-	-	-	-
Interruttore congelamento rapido	-	-	-	-	-
Capacità netta totale apparecchio (l)	319	286	211	319	286
Altezza del prodotto (mm)	1772	1772	1221	1772	1772
Larghezza del prodotto (mm)	558	558	558	541	541
Profondità del prodotto (mm)	545	545	545	545	545
Profondità con porta aperta a 90 gradi (mm)	1140	1140	1140	1140	1140
Altezza minima della nicchia (mm)	1775	1775	1225	1775	1775
Altezza massima della nicchia (mm)	1775	1775	1225	1775	1775
Larghezza minima della nicchia (mm)	560	560	560	560	560
Larghezza massima della nicchia (mm)	560	560	560	560	560
Profondità della nicchia (mm)	550	550	550	550	550
Indicatore porta aperta del congelatore	•	•	•	•	•
Porta/e reversibile/i	•	•	•	•	•
Tipo di cerniera	cerniera piatta	cerniera piatta	cerniera piatta	porta a traino	porta a traino
Lunghezza del cavo di alimentazione elettrica (cm)	230	230	230	230	230
Home Connect	-	-	-	-	-
Collegamenti elettrici					
Dati nominali collegamento elettrico (W)	90	90	90	90	90
Corrente (A)	10	10	10	10	10
Tensione (V)	220-240	220-240	220-240	220-240	220-240
Frequenza (Hz)	50	50	50	50	50
Certificati di omologazione					
	CE, VDE	CE, VDE	CE, VDE	CE, VDE	CE, VDE

¹ In una scala di classi di efficienza energetica da A a G.

² Consumo di energia espresso in kWh/anno basato sui risultati di prove standard per 24 ore.

Il consumo effettivo dipende dalla modalità di utilizzo dell'apparecchio e dal luogo in cui è installato.

³ Classi climatiche: questa classe indica l'intervallo di temperatura ambiente in cui il prodotto è destinato ad operare

- la temperata estesa (SN) corrisponde all'intervallo di temperatura compreso tra 10 °C e 32 °C;
 - la temperata (N) corrisponde all'intervallo di temperatura compreso tra 16 °C e 32 °C;
 - la subtropicale (ST) corrisponde all'intervallo di temperatura compreso tra 16 °C e 38 °C; e
 - la tropicale (T) corrisponde all'intervallo di temperatura compreso tra 16 °C e 43 °C.

¹ In una scala di classi di efficienza energetica da A a G.

² Consumo di energia espresso in kWh/anno basato sui risultati di prove standard per 24 ore.

Il consumo effettivo dipende dalla modalità di utilizzo dell'apparecchio e dal luogo in cui è installato.

³ Classi climatiche: questa classe indica l'intervallo di temperatura ambiente in cui il prodotto è destinato ad operare

- la temperata estesa (SN) corrisponde all'intervallo di temperatura compreso tra 10 °C e 32 °C;
 - la temperata (N) corrisponde all'intervallo di temperatura compreso tra 16 °C e 32 °C;
 - la subtropicale (ST) corrisponde all'intervallo di temperatura compreso tra 16 °C e 38 °C; e
 - la tropicale (T) corrisponde all'intervallo di temperatura compreso tra 16 °C e 43 °C.

INFORMAZIONI TECNICHE PER FRIGORIFERI E CONGELATORI

Modello	KI2423FE0	KI2326DD0	K4316XFF0	K4336XFF0
Linea prodotto	Frigorifero	Frigorifero	Frigorifero	Frigorifero
Tipologia costruttiva del prodotto	Da incasso	Da incasso	Da incasso	Da incasso
Tipo di controllo	elettronico	elettronico	meccanico	elettronico
Colore principale	-	-	-	-
Serie	N 70	N 70	N 50	N 50
Informazioni etichetta energetica secondo il "REGOLAMENTO (UE) 2017/1369"				
Classe di efficienza energetica ¹	E	D	F	F
Consumo medio annuale di energia in chilowattora per anno (kWh/a) ²	147	109	114	180
Somma del volume degli scomparti congelatore	15	15	0	15
Somma del volume degli scomparti frigorifero	180	139	137	108
Emissioni di rumore aereo	34	34	38	38
Classe di emissioni di rumore aereo	B	B	C	C
Informazioni generali				
Classe climatica ³	SN-ST	SN-ST	SN-ST	SN-ST
Sistema No Frost	No	No	No	No
Ventilatore interno comparto frigorifero	-	-	-	-
Interruttore congelamento rapido	-	-	-	•
Capacità netta totale apparecchio (l)	195	154	137	123
Altezza del prodotto (mm)	1221	1021	820	820
Larghezza del prodotto (mm)	558	558	598	598
Profondità del prodotto (mm)	545	545	548	548
Profondità con porta aperta a 90 gradi (mm)	1140	1140	1150	1150
Altezza minima della nicchia (mm)	1225	1025	820	820
Altezza massima della nicchia (mm)	1225	1025	820	820
Larghezza minima della nicchia (mm)	560	560	600	600
Larghezza massima della nicchia (mm)	560	560	600	600
Profondità della nicchia (mm)	550	550	550	550
Indicatore porta aperta del congelatore	•	•	-	-
Porta/e reversibile/i	•	•	•	•
Tipo di cerniera	cerniera piatta	cerniera piatta	cerniera piatta	cerniera piatta
Lunghezza del cavo di alimentazione elettrica (cm)	230	230	230	230
Home Connect	-	-	-	-
Collegamenti elettrici				
Dati nominali collegamento elettrico (W)	90	90	90	90
Corrente (A)	10	10	10	10
Tensione (V)	220-240	220-240	220-240	220-240
Frequenza (Hz)	50	50	50	50
Certificati di omologazione				
	CE, VDE	CE, VDE	CE, VDE	CE, VDE

INFORMAZIONI TECNICHE PER FRIGORIFERI E CONGELATORI

Modello	GI1113DE0	GI7813CF0	GI1216DE0	G4344XDF0
Linea prodotto	Congelatore	Congelatore	Congelatore	Congelatore
Tipologia costruttiva del prodotto	Da incasso	Da incasso	Da incasso	Da incasso
Tipo di controllo	elettronico	elettronico	elettronico	meccanico
Colore principale	-	-	-	-
Serie	N 50	N 70	N 70	N 50
Informazioni etichetta energetica secondo il "REGOLAMENTO (UE) 2017/1369"				
Classe di efficienza energetica ¹	E	F	E	F
Consumo medio annuale di energia in chilowattora per anno (kWh/a) ²	167	294	176	224
Somma del volume degli scomparti congelatore	72	212	96	106
Somma del volume degli scomparti frigorifero	0	0	0	0
Emissioni di rumore aereo	36	36	36	38
Classe di emissioni di rumore aereo	C	C	C	C
Informazioni generali				
Classe climatica ³	SN-T	SN-T	SN-T	SN-T
Sistema No Frost	No	Congelatore	No	No
Ventilatore interno comparto frigorifero	-	-	-	-
Interruttore congelamento rapido	•	•	•	•
Capacità netta totale apparecchio (l)	72	212	96	106
Altezza del prodotto (mm)	712	1772	874	820
Larghezza del prodotto (mm)	558	558	558	598
Profondità del prodotto (mm)	545	545	545	548
Profondità con porta aperta a 90 gradi (mm)	1140	1140	1140	1150
Altezza minima della nicchia (mm)	720	1775	880	820
Altezza massima della nicchia (mm)	720	1775	880	820
Larghezza minima della nicchia (mm)	560	560	560	600
Larghezza massima della nicchia (mm)	560	560	560	600
Profondità della nicchia (mm)	550	550	550	550
Indicatore porta aperta del congelatore	-	Acustico	-	Fridge
Porta/e reversibile/i	•	•	•	•
Tipo di cerniera	cerniera piatta	cerniera piatta	cerniera piatta	cerniera piatta
Lunghezza del cavo di alimentazione elettrica (cm)	230	230	230	230
Home Connect	-	-	-	-
Collegamenti elettrici				
Dati nominali collegamento elettrico (W)	90	120	90	90
Corrente (A)	10	10	10	10
Tensione (V)	220-240	220-240	220-240	220-240
Frequenza (Hz)	50	50	50-60	50
Certificati di omologazione				
	CE, VDE	CE, VDE	CE, VDE	CE, VDE

¹ In una scala di classi di efficienza energetica da A a G.

² Consumo di energia espresso in kWh/anno basato sui risultati di prove standard per 24 ore.

Il consumo effettivo dipende dalla modalità di utilizzo dell'apparecchio e dal luogo in cui è installato.

³ Classi climatiche: questa classe indica l'intervallo di temperatura ambiente in cui il prodotto è destinato ad operare

- la temperata estesa (SN) corrisponde all'intervallo di temperatura compreso tra 10 °C e 32 °C;
 - la temperata (N) corrisponde all'intervallo di temperatura compreso tra 16 °C e 32 °C;
 - la subtropicale (ST) corrisponde all'intervallo di temperatura compreso tra 16 °C e 38 °C; e
 - la tropicale (T) corrisponde all'intervallo di temperatura compreso tra 16 °C e 43 °C.

¹ In una scala di classi di efficienza energetica da A a G.

² Consumo di energia espresso in kWh/anno basato sui risultati di prove standard per 24 ore.

Il consumo effettivo dipende dalla modalità di utilizzo dell'apparecchio e dal luogo in cui è installato.

³ Classi climatiche: questa classe indica l'intervallo di temperatura ambiente in cui il prodotto è destinato ad operare

- la temperata estesa (SN) corrisponde all'intervallo di temperatura compreso tra 10 °C e 32 °C;
 - la temperata (N) corrisponde all'intervallo di temperatura compreso tra 16 °C e 32 °C;
 - la subtropicale (ST) corrisponde all'intervallo di temperatura compreso tra 16 °C e 38 °C; e
 - la tropicale (T) corrisponde all'intervallo di temperatura compreso tra 16 °C e 43 °C.

LAVASTOVIGLIE VERSATILI E CONNESSE

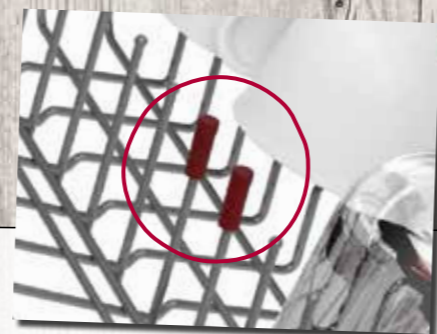
Trova il giusto spazio ad ogni stoviglia, grazie ai cestelli flessibili delle lavastoviglie NEFF. Le parti in silicone e le pareti più alte, garantiscono maggiore stabilità durante la fase di lavaggio e asciugatura, mantenendo così al sicuro i tuoi piatti, bicchieri e tazzine. Inoltre, le lavastoviglie sono connesse e possono essere gestite ovunque tu sia tramite l'app Home Connect.



TERZO CESTELLO

Le lavastoviglie NEFF con terzo cestello possono contenere fino a 14 coperti. La sua particolare struttura a V è studiata per accogliere piccole stoviglie, tazzine da caffè o mestoli.

Il cestello superiore è dotato di un nuovo rivestimento in silicone, che fornisce a bicchieri e calici un punto di appoggio stabile e sicuro.



I TouchPoints colorati evidenziano le parti che puoi adattare

L'INGREDIENTE SEGRETO DELLA TUA LAVASTOVIGLIE NEFF

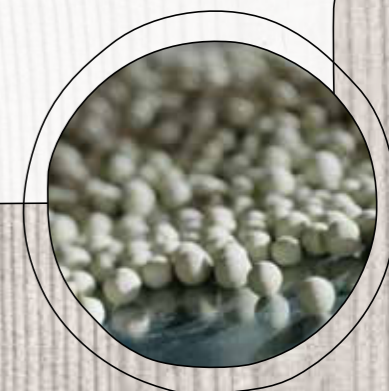
SISTEMA DI ASCIUGATURA CON ZEOLITE

Cos'è la Zeolite?

È un minerale che assorbe l'umidità e la trasforma in calore.

I vantaggi sono molteplici:

- Durante la fase di asciugatura l'aria calda viene distribuita in modo uniforme sulle stoviglie, per risultati sorprendenti.
- Ottimi risultati di asciugatura anche per le stoviglie in plastica. Mettila alla prova anche con il programma Chef70°C!
- In combinazione con l'opzione ExtraShine i tuoi bicchieri risulteranno ancora più brillanti.



UN SUCCESSO GARANTITO

UNA QUALITÀ GARANTITA 10 ANNI

NEFF sviluppa e produce le lavastoviglie utilizzando i migliori materiali e la tecnologia più innovativa. La vasca di tutte le lavastoviglie NEFF, realizzata con materiali di altissima qualità, viene assemblata con le più avanzate tecnologie e rifinita con un particolare trattamento. Per questo, NEFF è in grado di offrire una GARANZIA COMPLETA, della durata di 10 ANNI, contro i danni da corrosione passante sulle vasche di tutte le lavastoviglie in gamma, attivabile direttamente dal nostro sito internet www.neff-home.com/it.

AQUASTOP®

Sistema di protezione anti-allagamento con garanzia NEFF in caso di danni causati dall'acqua - per tutta la vita dell'apparecchio.*

* Verificare i termini di garanzia al link <https://www.neff-home.com/it/scopri-neff/garanzie-componenti>

HOME CONNECT

Goditi le infinite potenzialità che ti regalano le nuove lavastoviglie NEFF. Prima di tutto, collega l'apparecchio a Home Connect, in pochi e semplici gesti e poi divertiti a scoprire le tante funzionalità, gestendo la tua lavastoviglie da remoto tramite l'app. Hai dimenticato di avviare il programma di lavaggio e sei già in relax sul divano? Nessun problema! Oggi puoi avviarla direttamente dal tuo cellulare o dal tuo dispositivo di controllo vocale, regalandoti ancora più tempo per te e le tue passioni.



TASTO FAVOURITE

Questa è la vera ciliegina sulla torta per ogni appassionato di cucina. Salva le tue impostazioni di lavaggio e opzioni preferite per averle sempre a portata di mano. Potrai così attivare il tuo programma del "cuore" tramite l'app Home Connect o tramite il pulsante dedicato che trovi nel pannello comandi della tua lavastoviglie.



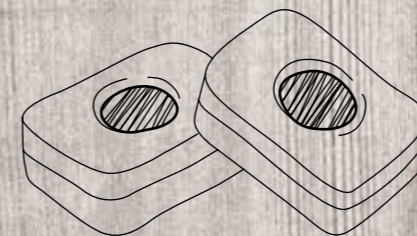
INTELLIGENT PROGRAMME



Impostazioni flessibili per un lavaggio e un'asciugatura personalizzati

Riesci ad immaginare una lavastoviglie che si adatta alle tue esigenze?













Nelle lavastoviglie, con Intelligent Programme, è possibile valutare la durata del programma e i risultati di pulizia e asciugatura. Basterà fornire un feedback sull'applicazione di Home Connect per avere un programma con le soluzioni di lavaggio e asciugatura più adatte a te. Potrai, inoltre, accedere a maggiori dettagli sul consumo di acqua ed energia del programma.



LAVASTOVIGLIE A SCOMPARSA TOTALE.

Come leggere la tabella?

1. Scegli le caratteristiche principali che stai cercando per il tuo nuovo elettrodomestico NEFF, nella colonna di sinistra
2. Individua i vantaggi di ogni Serie per affinare la selezione
3. Utilizza queste informazioni per approfondire le dotazioni dei modelli che possono interessarti

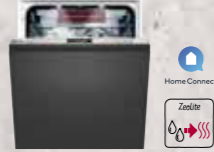



		N 90 > Display TFT > Asciugatura con Zeolite > Home Connect		N 70 > Asciugatura con Zeolite > Home Connect		N 50 > Pulsanti retroilluminati > Home Connect	
Tipo	Coperti	Classe di efficienza energetica*				Classe di efficienza energetica*	
		B	C	A	C	D	E
3 Cestelli	14	NUOVO S189YCX02E 	NUOVO S159ZCX02E 	NUOVO S197TCX00E 	S157ZCX35E 	S275ECX12E  Sliding - h. 86,5 Home Connect	S175ECX12E  Sliding Home Connect
	13						NUOVO S155HVX15E 
2 Cestelli	13					S275HAX29E  Sliding - h. 86,5 Home Connect	S175HAX29E  Sliding Home Connect
	12					S155HAX29E 	S255HTX15E  h. 86,5 Home Connect
	12						S155ITX04E 

* in una scala di classi di efficienza energetica da A a G

LAVASTOVIGLIE A SCOMPARSA TOTALE.

Come leggere la tabella?

1. Scegli le caratteristiche principali che stai cercando per il tuo nuovo elettrodomestico NEFF, nella colonna di sinistra
2. Individua i vantaggi di ogni Serie per affinare la selezione
3. Utilizza queste informazioni per approfondire le dotazioni dei modelli che possono interessarti

		N 70 > Asciugatura con Zeolite > Home Connect	N 50 > Pulsanti retroilluminati > Home Connect	
		Classe di efficienza energetica*		
		B	D	E
Tipo	Coperti			
45 cm	3 Cestelli	NUOVO S857YMX03E 	S855EMX16E 	
	2 Cestelli		S855EKX14E 	S855HKX20E 

* in una scala di classi di efficienza energetica da A a G

N 90

LAVASTOVIGLIE 60 CM A SCOMPARSA TOTALE E SISTEMA PUSH-TO-OPEN



S189YCX02E

€ 1.671,00

EAN 4242004261872

Caratteristiche principali

- 14 Coperti
- Classe di efficienza energetica: B *
- Livello sonoro 43 dB
- Sistema di asciugatura con Zeolite
- Motore EfficientSilentDrive
- Home Connect: Programmazione e controllo dell'apparecchio a distanza tramite app
- Sistema Push-to-Open
- Illuminazione interna EmotionLight
- AquaSensor, Sensore di carico
- AquaStop: Sistema di protezione anti-allagamento con garanzia a vita fornita da Neff in caso di danni provocati dall'acqua **

Sistema di Controllo

- Display TFT
- 8 Programmi: Eco 50 °C, Auto 45-65 °C, Intelligent, Chef 70 °C, Classic 60 °C, Glass 40 °C, Silence 50 °C, Preferito
- Programma Preferito: impostato inizialmente su Prelavaggio
- 5 Funzioni speciali: Remote Start, Extra Shine, Power Zone, Extra Hygiene, Extra Speed
- Programma Easy Clean
- Silence on demand (via app)
- Partenza ritardata 1-24 ore

Dotazioni interne

- Terzo cestello
- Cestelli Flex 2 con punti di sgancio/aggancio evidenziati
- Triplo RackMatic regolabile su 3 livelli
- Cestello inferiore con arresto fine corsa
- TimeLight
- DosageAssist
- Materiale della vasca interna in acciaio inox

Altre Caratteristiche

- Sistema di filtri a tre livelli
- Scambiatore di calore e Open Dry
- Valvola per la durezza dell'acqua

* in una scala di classi di efficienza energetica da A a G

** Verificare i termini di garanzia al link

<https://www.neff-home.com/it/scopri-neff/garanzie-componenti>

N 90

LAVASTOVIGLIE 60 CM A SCOMPARSA TOTALE



S159ZCX02E

€ 1.640,00

EAN 4242004261865

Caratteristiche principali

- 14 Coperti
- Classe di efficienza energetica: C *
- Livello sonoro 42 dB
- Sistema di asciugatura con Zeolite
- Motore EfficientSilentDrive
- Home Connect: Programmazione e controllo dell'apparecchio a distanza tramite app
- Illuminazione interna EmotionLight
- AquaSensor, Sensore di carico
- AquaStop: Sistema di protezione anti-allagamento con garanzia a vita fornita da Neff in caso di danni provocati dall'acqua **

Sistema di Controllo

- Display TFT
- 8 Programmi: Eco 50 °C, Auto 45-65 °C, Intelligent, Chef 70 °C, Classic 60 °C, Glass 40 °C, Silence 50 °C, Preferito
- Programma Preferito: impostato inizialmente su Prelavaggio
- 5 Funzioni speciali: Remote Start, Extra Shine, Power Zone, Extra Hygiene, Extra Speed
- Programma Easy Clean
- Silence on demand (via app)
- Partenza ritardata 1-24 ore

Dotazioni interne

- Terzo cestello
- Cestelli Flex 2 con punti di sgancio/aggancio evidenziati
- Triplo RackMatic regolabile su 3 livelli
- Cestello inferiore con arresto fine corsa
- TimeLight
- DosageAssist
- Materiale della vasca interna in acciaio inox

Altre Caratteristiche

- Sistema di filtri a tre livelli
- Scambiatore di calore
- Valvola per la durezza dell'acqua

* in una scala di classi di efficienza energetica da A a G

** Verificare i termini di garanzia al link

<https://www.neff-home.com/it/scopri-neff/garanzie-componenti>

N 70
LAVASTOVIGLIE 60 CM A SCOMPARSA TOTALE
CON CERNIERA SCORREVOLE "SLIDING"
E SISTEMA PUSH-TO-OPEN



S197TCX00E € 1.577,00

EAN 4242004262251

Caratteristiche principali

- 14 Coperti
- Classe di efficienza energetica: A *
- Livello sonoro 43 dB
- Sistema di asciugatura con Zeolite
- Motore EfficientSilentDrive
- Home Connect: Programmazione e controllo dell'apparecchio a distanza tramite app
- Sistema Push-to-Open
- Cerniera scorrevole "Sliding"
- Sistema di risparmio energetico ad alta efficienza
- AquaSensor, Sensore di carico
- AquaStop: Sistema di protezione anti-allagamento con garanzia a vita fornita da Neff in caso di danni provocati dall'acqua **

Sistema di Controllo

- 6 Programmi: Eco 50 °C, Auto 45-65 °C, Chef 70 °C, Classic 60 °C, Glass 40 °C, Preferito
- Programma Preferito: impostato inizialmente su Prelavaggio
- 4 Funzioni speciali: Remote Start, Extra Dry, Power Zone, Extra Speed
- Programma Easy Clean
- Silence on demand (via app)
- Partenza ritardata 1-24 ore

Dotazioni interne

- Terzo cestello
- Cestelli Flex 2 con punti di sgancio/aggancio evidenziati
- Triplo RackMatic regolabile su 3 livelli
- Cestello inferiore con arresto fine corsa
- Gap illumination: illuminazione laterale
- DosageAssist
- Materiale della vasca interna in acciaio inox

Altre Caratteristiche

- Sistema di filtri a tre livelli
- Scambiatore di calore e Open Dry

* in una scala di classi di efficienza energetica da A a G
** Verificare i termini di garanzia al link
<https://www.neff-home.com/it/scopri-neff/garanzie-componenti>

N 70
LAVASTOVIGLIE 60 CM A SCOMPARSA TOTALE



S157ZCX35E € 1.529,00

EAN 4242004253884

Caratteristiche principali

- 14 Coperti
- Classe di efficienza energetica: C *
- Livello sonoro 42 dB
- Sistema di asciugatura con Zeolite
- Motore EfficientSilentDrive
- Home Connect: Programmazione e controllo dell'apparecchio a distanza tramite app
- Illuminazione interna EmotionLight
- AquaSensor, Sensore di carico
- AquaStop: Sistema di protezione anti-allagamento con garanzia a vita fornita da Neff in caso di danni provocati dall'acqua **

Sistema di Controllo

- Touch Control
- 8 Programmi: Eco 50 °C, Auto 45-65 °C, Chef 70 °C, Classic 60 °C, Express 45 °C, Glass 40 °C, Silence 50 °C, Preferito
- Programma Preferito: impostato inizialmente su Prelavaggio
- 4 Funzioni speciali: Remote Start, Extra Shine, Power Zone, Extra Speed
- Programma Easy Clean
- Silence on demand (via app)
- Partenza ritardata 1-24 ore

Dotazioni interne

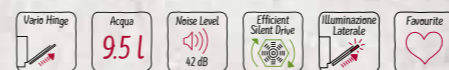
- Terzo cestello
- Cestelli Flex 2 con punti di sgancio/aggancio evidenziati
- Triplo RackMatic regolabile su 3 livelli
- Cestello inferiore con arresto fine corsa
- TimeLight
- DosageAssist
- Materiale della vasca interna in acciaio inox

Altre Caratteristiche

- Sistema di filtri a tre livelli
- Scambiatore di calore

* in una scala di classi di efficienza energetica da A a G
** Verificare i termini di garanzia al link
<https://www.neff-home.com/it/scopri-neff/garanzie-componenti>

N 50
LAVASTOVIGLIE 60 CM A SCOMPARSA TOTALE
CON CERNIERA SCORREVOLE "SLIDING"



S275ECX12E € 1.291,00

EAN 4242004254003

Caratteristiche principali

- 14 Coperti
- Classe di efficienza energetica: D *
- Livello sonoro 42 dB
- Motore EfficientSilentDrive
- Home Connect: Programmazione e controllo dell'apparecchio a distanza tramite app
- Cerniera scorrevole "Sliding"
- AquaSensor, Sensore di carico
- AquaStop: Sistema di protezione anti-allagamento con garanzia a vita fornita da Neff in caso di danni provocati dall'acqua **

Sistema di Controllo

- 6 Programmi: Eco 50 °C, Auto 45-65 °C, Chef 70 °C, Classic 60 °C, Glass 40 °C, Preferito
- Programma Preferito: impostato inizialmente su Prelavaggio
- 4 Funzioni speciali: Remote Start, Extra Dry, Power Zone, Extra Speed
- Programma Easy Clean
- Silence on demand (via app)
- Partenza ritardata 1-24 ore

Dotazioni interne

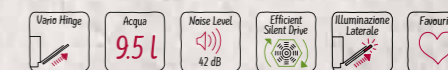
- Terzo cestello
- Cestelli Flex 2 con punti di sgancio/aggancio evidenziati
- Triplo RackMatic regolabile su 3 livelli
- Cestello inferiore con arresto fine corsa
- Gap illumination: illuminazione laterale
- DosageAssist
- Materiale della vasca interna in acciaio inox

Altre Caratteristiche

- Sistema di filtri a tre livelli
- Scambiatore di calore e Open Dry

* in una scala di classi di efficienza energetica da A a G
** Verificare i termini di garanzia al link
<https://www.neff-home.com/it/scopri-neff/garanzie-componenti>

N 50
LAVASTOVIGLIE 60 CM A SCOMPARSA TOTALE
CON CERNIERA SCORREVOLE "SLIDING"



S175ECX12E € 1.251,00

EAN 4242004254256

Caratteristiche principali

- 14 Coperti
- Classe di efficienza energetica: D *
- Livello sonoro 42 dB
- Motore EfficientSilentDrive
- Home Connect: Programmazione e controllo dell'apparecchio a distanza tramite app
- Cerniera scorrevole "Sliding"
- AquaSensor, Sensore di carico
- AquaStop: Sistema di protezione anti-allagamento con garanzia a vita fornita da Neff in caso di danni provocati dall'acqua **

Sistema di Controllo

- 6 Programmi: Eco 50 °C, Auto 45-65 °C, Chef 70 °C, Classic 60 °C, Glass 40 °C, Preferito
- Programma Preferito: impostato inizialmente su Prelavaggio
- 4 Funzioni speciali: Remote Start, Extra Dry, Power Zone, Extra Speed
- Programma Easy Clean
- Silence on demand (via app)
- Partenza ritardata 1-24 ore

Dotazioni interne

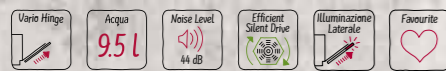
- Terzo cestello
- Cestelli Flex 2 con punti di sgancio/aggancio evidenziati
- Triplo RackMatic regolabile su 3 livelli
- Cestello inferiore con arresto fine corsa
- Gap illumination: illuminazione laterale
- DosageAssist
- Materiale della vasca interna in acciaio inox

Altre Caratteristiche

- Sistema di filtri a tre livelli
- Scambiatore di calore e Open Dry

* in una scala di classi di efficienza energetica da A a G
** Verificare i termini di garanzia al link
<https://www.neff-home.com/it/scopri-neff/garanzie-componenti>

N 50
LAVASTOVIGLIE 60 CM A SCOMPARSA TOTALE
CON CERNIERA SCORREVOLE "SLIDING"



S275HAX29E

€ 1.152,00

EAN 4242004244486

Caratteristiche principali

- 13 Coperti
- Classe di efficienza energetica: D *
- Livello sonoro 44 dB
- Motore EfficientSilentDrive
- Home Connect: Programmazione e controllo dell'apparecchio a distanza tramite app
- Cerniera scorrevole "Sliding"
- AquaSensor, Sensore di carico
- AquaStop: Sistema di protezione anti-allagamento con garanzia a vita fornita da Neff in caso di danni provocati dall'acqua **

Sistema di Controllo

- 6 Programmi: Eco 50 °C, Auto 45-65 °C, Chef 70 °C, Classic 60 °C, Glass 40 °C, Preferito
- Programma Preferito: impostato inizialmente su Prelavaggio
- 4 Funzioni speciali: Remote Start, Extra Dry, Power Zone, Extra Speed
- Programma Easy Clean
- Silence on demand (via app)
- Partenza ritardata 1-24 ore

Dotazioni interne

- Cestelli Flex 1
- Triplo RackMatic regolabile su 3 livelli
- Cestello inferiore con arresto fine corsa
- Gap illumination: illuminazione laterale
- DosageAssist
- Materiale della vasca interna in acciaio inox

Altre Caratteristiche

- Sistema di filtri a tre livelli
- Scambiatore di calore

* in una scala di classi di efficienza energetica da A a G

** Verificare i termini di garanzia al link
<https://www.neff-home.com/it/scopri-neff/garanzie-componenti>

N 50
LAVASTOVIGLIE 60 CM A SCOMPARSA TOTALE



S155HCX29E

€ 1.112,00

EAN 4242004254270

Caratteristiche principali

- 14 Coperti
- Classe di efficienza energetica: D *
- Livello sonoro 44 dB
- Motore EfficientSilentDrive
- Home Connect: Programmazione e controllo dell'apparecchio a distanza tramite app
- AquaSensor, Sensore di carico
- AquaStop: Sistema di protezione anti-allagamento con garanzia a vita fornita da Neff in caso di danni provocati dall'acqua **

Sistema di Controllo

- 6 Programmi: Eco 50 °C, Auto 45-65 °C, Chef 70 °C, Classic 60 °C, Glass 40 °C, Preferito
- Programma Preferito: impostato inizialmente su Prelavaggio
- 4 Funzioni speciali: Remote Start, Extra Dry, Power Zone, Extra Speed
- Programma Easy Clean
- Silence on demand (via app)
- Partenza ritardata 1-24 ore

Dotazioni interne

- Terzo cestello
- Cestelli Flex 1
- Triplo RackMatic regolabile su 3 livelli
- Cestello inferiore con arresto fine corsa
- TimeLight
- DosageAssist
- Materiale della vasca interna in acciaio inox

Altre Caratteristiche

- Sistema di filtri a tre livelli
- Scambiatore di calore

* in una scala di classi di efficienza energetica da A a G

** Verificare i termini di garanzia al link
<https://www.neff-home.com/it/scopri-neff/garanzie-componenti>

N 50
LAVASTOVIGLIE 60 CM A SCOMPARSA TOTALE
CON CERNIERA SCORREVOLE "SLIDING"



S175HAX29E

€ 1.112,00

EAN 4242004253938

Caratteristiche principali

- 13 Coperti
- Classe di efficienza energetica: D *
- Livello sonoro 44 dB
- Motore EfficientSilentDrive
- Home Connect: Programmazione e controllo dell'apparecchio a distanza tramite app
- Cerniera scorrevole "Sliding"
- AquaSensor, Sensore di carico
- AquaStop: Sistema di protezione anti-allagamento con garanzia a vita fornita da Neff in caso di danni provocati dall'acqua **

Sistema di Controllo

- 6 Programmi: Eco 50 °C, Auto 45-65 °C, Chef 70 °C, Classic 60 °C, Glass 40 °C, Preferito
- Programma Preferito: impostato inizialmente su Prelavaggio
- 4 Funzioni speciali: Remote Start, Extra Dry, Power Zone, Extra Speed
- Programma Easy Clean
- Silence on demand (via app)
- Partenza ritardata 1-24 ore

Dotazioni interne

- Cestelli Flex 1
- Triplo RackMatic regolabile su 3 livelli
- Cestello inferiore con arresto fine corsa
- Gap illumination: illuminazione laterale
- DosageAssist
- Materiale della vasca interna in acciaio inox

Altre Caratteristiche

- Sistema di filtri a tre livelli
- Scambiatore di calore

* in una scala di classi di efficienza energetica da A a G

** Verificare i termini di garanzia al link
<https://www.neff-home.com/it/scopri-neff/garanzie-componenti>

N 50
LAVASTOVIGLIE 60 CM A SCOMPARSA TOTALE



S155HAX29E

€ 1.069,00

EAN 4242004253921

Caratteristiche principali

- 13 Coperti
- Classe di efficienza energetica: D *
- Livello sonoro 44 dB
- Motore EfficientSilentDrive
- Home Connect: Programmazione e controllo dell'apparecchio a distanza tramite app
- AquaSensor, Sensore di carico
- AquaStop: Sistema di protezione anti-allagamento con garanzia a vita fornita da Neff in caso di danni provocati dall'acqua **

Sistema di Controllo

- 6 Programmi: Eco 50 °C, Auto 45-65 °C, Chef 70 °C, Classic 60 °C, Glass 40 °C, Preferito
- Programma Preferito: impostato inizialmente su Prelavaggio
- 4 Funzioni speciali: Remote Start, Extra Dry, Power Zone, Extra Speed
- Programma Easy Clean
- Silence on demand (via app)
- Partenza ritardata 1-24 ore

Dotazioni interne

- Cestelli Flex 1
- Triplo RackMatic regolabile su 3 livelli
- Cestello inferiore con arresto fine corsa
- TimeLight
- DosageAssist
- Materiale della vasca interna in acciaio inox

Altre Caratteristiche

- Sistema di filtri a tre livelli
- Scambiatore di calore

* in una scala di classi di efficienza energetica da A a G

** Verificare i termini di garanzia al link
<https://www.neff-home.com/it/scopri-neff/garanzie-componenti>

N 50
LAVASTOVIGLIE 60 CM A SCOMPARSA TOTALE



S155HVX15E

€ 1.041,00

EAN 4242004253617

Caratteristiche principali

- 13 Coperti
- Classe di efficienza energetica: E *
- Livello sonoro 46 dB
- Motore EfficientSilentDrive
- Home Connect: Programmazione e controllo dell'apparecchio a distanza tramite app
- AquaSensor, Sensore di carico
- AquaStop: Sistema di protezione anti-allagamento con garanzia a vita fornita da Neff in caso di danni provocati dall'acqua **

Sistema di Controllo

- 6 Programmi: Eco 50 °C, Auto 45-65 °C, Chef 70 °C, Classic 60 °C, Glass 40 °C, Preferito
- Programma Preferito: impostato inizialmente su Prelavaggio
- 4 Funzioni speciali: Remote Start, Extra Dry, Power Zone, Extra Speed
- Programma Easy Clean
- Silence on demand (via app)
- Partenza ritardata 1-24 ore

Dotazioni interne

- Terzo cestello
- Cestelli Flex 2
- Triplo RackMatic regolabile su 3 livelli
- Cestello inferiore con arresto fine corsa
- InfoLight
- DosageAssist
- Materiale della vasca interna: base in Polinox, laterali e top in inox

Altre Caratteristiche

- Sistema di filtri a tre livelli
- Scambiatore di calore

* in una scala di classi di efficienza energetica da A a G

** Verificare i termini di garanzia al link
<https://www.neff-home.com/it/scopri-neff/garanzie-componenti>

N 50
LAVASTOVIGLIE 60 CM A SCOMPARSA TOTALE



S255HTX15E

€ 1.000,00

EAN 4242004253402

Caratteristiche principali

- 12 Coperti
- Classe di efficienza energetica: E *
- Livello sonoro 46 dB
- Motore EfficientSilentDrive
- Home Connect: Programmazione e controllo dell'apparecchio a distanza tramite app
- AquaSensor, Sensore di carico
- AquaStop: Sistema di protezione anti-allagamento con garanzia a vita fornita da Neff in caso di danni provocati dall'acqua **

Sistema di Controllo

- 6 Programmi: Eco 50 °C, Auto 45-65 °C, Chef 70 °C, Classic 60 °C, Glass 40 °C, Preferito
- Programma Preferito: impostato inizialmente su Prelavaggio
- 4 Funzioni speciali: Remote Start, Extra Dry, Power Zone, Extra Speed
- Programma Easy Clean
- Silence on demand (via app)
- Partenza ritardata 1-24 ore

Dotazioni interne

- Cestelli Flex 2
- Triplo RackMatic regolabile su 3 livelli
- Cestello inferiore con arresto fine corsa
- InfoLight
- DosageAssist
- Materiale della vasca interna: base in Polinox, laterali e top in inox

Altre Caratteristiche

- Sistema di filtri a tre livelli
- Scambiatore di calore

* in una scala di classi di efficienza energetica da A a G

** Verificare i termini di garanzia al link
<https://www.neff-home.com/it/scopri-neff/garanzie-componenti>

N 50
LAVASTOVIGLIE 60 CM A SCOMPARSA TOTALE



S155HTX15E

€ 945,00

EAN 4242004253396

Caratteristiche principali

- 12 Coperti
- Classe di efficienza energetica: E *
- Livello sonoro 46 dB
- Motore EfficientSilentDrive
- Home Connect: Programmazione e controllo dell'apparecchio a distanza tramite app
- AquaSensor, Sensore di carico
- AquaStop: Sistema di protezione anti-allagamento con garanzia a vita fornita da Neff in caso di danni provocati dall'acqua **

Sistema di Controllo

- 6 Programmi: Eco 50 °C, Auto 45-65 °C, Chef 70 °C, Classic 60 °C, Glass 40 °C, Preferito
- Programma Preferito: impostato inizialmente su Prelavaggio
- 4 Funzioni speciali: Remote Start, Extra Dry, Power Zone, Extra Speed
- Programma Easy Clean
- Silence on demand (via app)
- Partenza ritardata 1-24 ore

Dotazioni interne

- Cestelli Flex 2
- Triplo RackMatic regolabile su 3 livelli
- Cestello inferiore con arresto fine corsa
- InfoLight
- DosageAssist
- Materiale della vasca interna: base in Polinox, laterali e top in inox

Altre Caratteristiche

- Sistema di filtri a tre livelli
- Scambiatore di calore

* in una scala di classi di efficienza energetica da A a G

** Verificare i termini di garanzia al link
<https://www.neff-home.com/it/scopri-neff/garanzie-componenti>

N 50
LAVASTOVIGLIE 60 CM A SCOMPARSA TOTALE



S155ITX04E

€ 834,00

EAN 4242004254126

Caratteristiche principali

- 12 Coperti
- Classe di efficienza energetica: E *
- Livello sonoro 48 dB
- Motore EfficientSilentDrive
- Home Connect: Programmazione e controllo dell'apparecchio a distanza tramite app
- AquaSensor, Sensore di carico
- AquaStop: Sistema di protezione anti-allagamento con garanzia a vita fornita da Neff in caso di danni provocati dall'acqua **

Sistema di Controllo

- 6 Programmi: Eco 50 °C, Auto 45-65 °C, Chef 70 °C, 1 h 65 °C, Glass 40 °C, Preferito
- Programma Preferito: impostato inizialmente su Prelavaggio
- 4 Funzioni speciali: Remote Start, Extra Dry, Power Zone, Speed
- Programma Easy Clean
- Silence on demand (via app)
- Partenza ritardata 1-24 ore

Dotazioni interne

- Cestelli Flex 1
- Cestello inferiore con arresto fine corsa
- InfoLight
- DosageAssist
- Materiale della vasca interna: base in Polinox, laterali e top in inox

Altre Caratteristiche

- Sistema di filtri a tre livelli

* in una scala di classi di efficienza energetica da A a G

** Verificare i termini di garanzia al link
<https://www.neff-home.com/it/scopri-neff/garanzie-componenti>

N 70
LAVASTOVIGLIE 45 CM A SCOMPARSA TOTALE



S857YMX03E

€ 1.321,00

EAN 4242004262596

Caratteristiche principali

- 10 Coperti
- Classe di efficienza energetica: B *
- Livello sonoro 45 dB
- Sistema di asciugatura con Zeolite
- Motore EfficientSilentDrive
- Home Connect: Programmazione e controllo dell'apparecchio a distanza tramite app
- Illuminazione interna EmotionLight
- AquaSensor, Sensore di carico
- AquaStop: Sistema di protezione anti-allagamento con garanzia a vita fornita da Neff in caso di danni provocati dall'acqua **

Sistema di Controllo

- 6 Programmi: Eco 50 °C, Auto 45-65 °C, Chef 70 °C, Classic 60 °C, Glass 40 °C, Preferito
- Programma Preferito: impostato inizialmente su Prelavaggio
- 4 Funzioni speciali: Remote Start, Extra Shine, Power Zone, Extra Speed
- Programma Easy Clean
- Silence on demand (via app)
- Partenza ritardata 1-24 ore

Dotazioni interne

- Terzo cestello
- Cestelli Flex 2
- Triplo RackMatic regolabile su 3 livelli
- Cestello inferiore con arresto fine corsa
- TimeLight
- DosageAssist
- Materiale della vasca interna in acciaio inox

Altre Caratteristiche

- Sistema di filtri a tre livelli
- Sistema DuoPower: doppio braccetto nel cestello superiore
- Scambiatore di calore e Open Dry

* in una scala di classi di efficienza energetica da A a G

** Verificare i termini di garanzia al link <https://www.neff-home.com/it/scopri-neff/garanzie-componenti>

N 50
LAVASTOVIGLIE 45 CM A SCOMPARSA TOTALE



S855EMX16E

€ 1.085,00

EAN 4242004247876

Caratteristiche principali

- 10 Coperti
- Classe di efficienza energetica: D *
- Livello sonoro 44 dB
- Motore EfficientSilentDrive
- Home Connect: Programmazione e controllo dell'apparecchio a distanza tramite app
- AquaSensor, Sensore di carico
- AquaStop: Sistema di protezione anti-allagamento con garanzia a vita fornita da Neff in caso di danni provocati dall'acqua **

Sistema di Controllo

- 6 Programmi: Eco 50 °C, Auto 45-65 °C, Chef 70 °C, Classic 60 °C, Glass 40 °C, Preferito
- Programma Preferito: impostato inizialmente su Prelavaggio
- 4 Funzioni speciali: Remote Start, Extra Dry, Power Zone, Extra Speed
- Programma Easy Clean
- Silence on demand (via app)
- Partenza ritardata 1-24 ore

Dotazioni interne

- Terzo Cestello
- Cestelli Flex 2
- Triplo RackMatic regolabile su 3 livelli
- Cestello inferiore con arresto fine corsa
- TimeLight
- DosageAssist
- Materiale della vasca interna in acciaio inox

Altre Caratteristiche

- Sistema di filtri a tre livelli
- Sistema DuoPower: doppio braccetto nel cestello superiore
- Scambiatore di calore e Open Dry

* in una scala di classi di efficienza energetica da A a G

** Verificare i termini di garanzia al link <https://www.neff-home.com/it/scopri-neff/garanzie-componenti>

N 50
LAVASTOVIGLIE 45 CM A SCOMPARSA TOTALE



S855EKX14E

€ 994,00

EAN 4242004247869

Caratteristiche principali

- 9 Coperti
- Classe di efficienza energetica: D *
- Livello sonoro 44 dB
- Motore EfficientSilentDrive
- Home Connect: Programmazione e controllo dell'apparecchio a distanza tramite app
- AquaSensor, Sensore di carico
- AquaStop: Sistema di protezione anti-allagamento con garanzia a vita fornita da Neff in caso di danni provocati dall'acqua **

Sistema di Controllo

- 6 Programmi: Eco 50 °C, Auto 45-65 °C, Chef 70 °C, Classic 60 °C, Glass 40 °C, Preferito
- Programma Preferito: impostato inizialmente su Prelavaggio
- 4 Funzioni speciali: Remote Start, Extra Dry, Power Zone, Extra Speed
- Programma Easy Clean
- Silence on demand (via app)
- Partenza ritardata 1-24 ore

Dotazioni interne

- Cestelli Flex 1
- Cestello inferiore con arresto fine corsa
- TimeLight
- DosageAssist
- Materiale della vasca interna in acciaio inox

Altre Caratteristiche

- Sistema di filtri a tre livelli
- Sistema DuoPower: doppio braccetto nel cestello superiore
- Scambiatore di calore e Open Dry

* in una scala di classi di efficienza energetica da A a G

** Verificare i termini di garanzia al link <https://www.neff-home.com/it/scopri-neff/garanzie-componenti>

N 50
LAVASTOVIGLIE 45 CM A SCOMPARSA TOTALE



S855HKX20E

€ 942,00

EAN 4242004244813

Caratteristiche principali

- 9 Coperti
- Classe di efficienza energetica: E *
- Livello sonoro 46 dB
- Motore EfficientSilentDrive
- Home Connect: Programmazione e controllo dell'apparecchio a distanza tramite app
- AquaSensor, Sensore di carico
- AquaStop: Sistema di protezione anti-allagamento con garanzia a vita fornita da Neff in caso di danni provocati dall'acqua **

Sistema di Controllo

- 6 Programmi: Eco 50 °C, Auto 45-65 °C, Chef 70 °C, Classic 60 °C, Glass 40 °C, Preferito
- Programma Preferito: impostato inizialmente su Prelavaggio
- 4 Funzioni speciali: Remote Start, Extra Dry, Power Zone, Extra Speed
- Programma Easy Clean
- Silence on demand (via app)
- Partenza ritardata 1-24 ore

Dotazioni interne

- Cestelli Flex 1
- Cestello inferiore con arresto fine corsa
- InfoLight
- DosageAssist
- Materiale della vasca interna in acciaio inox

Altre Caratteristiche

- Sistema di filtri a tre livelli
- Sistema DuoPower: doppio braccetto nel cestello superiore
- Scambiatore di calore





* in una scala di classi di efficienza energetica da A a G

** Verificare i termini di garanzia al link <https://www.neff-home.com/it/scopri-neff/garanzie-componenti>

LAVASTOVIGLIE INTEGRABILI.

Come leggere la tabella?

1. Scegli le caratteristiche principali che stai cercando per il tuo nuovo elettrodomestico NEFF, nella colonna di sinistra
2. Individua i vantaggi di ogni Serie per affinare la selezione
3. Utilizza queste informazioni per approfondire le dotazioni dei modelli che possono interessarti

		N 70 > Asciugatura con Zeolite > Home Connect		N 50 > Pulsanti retroilluminati > Home Connect	
Tipo	Coperti	Classe di efficienza energetica*			
		C	C	D	E
3 Cestelli	14				
	13				
2 Cestelli	13				
	12				

* in una scala di classi di efficienza energetica da A a G

N 70 LAVASTOVIGLIE 60 CM INTEGRABILE



S147ZCS35E

€ 1.458,00

EAN 424200424738

Caratteristiche principali

- 14 Coperti
- Classe di efficienza energetica: C *
- Livello sonoro 42 dB
- Sistema di asciugatura con Zeolite
- Motore EfficientSilentDrive
- Home Connect: Programmazione e controllo dell'apparecchio a distanza tramite app
- Illuminazione interna EmotionLight
- AquaSensor, Sensore di carico
- AquaStop: Sistema di protezione anti-allagamento con garanzia a vita fornita da Neff in caso di danni provocati dall'acqua **

Sistema di Controllo

- 8 Programmi: Eco 50 °C, Auto 45-65 °C, Chef 70 °C, Classic 60 °C, Express 45 °C, Glass 40 °C, Silence 50 °C, Preferito
- Programma Preferito: impostato inizialmente su Prelavaggio
- 4 Funzioni speciali: Remote Start, Extra Shine, Power Zone, Extra Speed
- Programma Easy Clean
- Silence on demand (via app)
- Partenza ritardata 1-24 ore

Dotazioni interne

- Terzo cestello
- Cestelli Flex 2 con punti di sgancio/aggancio evidenziati
- Triplo RackMatic regolabile su 3 livelli
- Cestello inferiore con arresto fine corsa
- DosageAssist
- Materiale della vasca interna in acciaio inox

Altre Caratteristiche

- Sistema di filtri a tre livelli
- Scambiatore di calore

* in una scala di classi di efficienza energetica da A a G

** Verificare i termini di garanzia al link <https://www.neff-home.com/it/scopri-neff/garanzie-componenti>

N 50 LAVASTOVIGLIE 60 CM INTEGRABILE



S145ECS11E

€ 1.347,00

EAN 4242004253907

Caratteristiche principali

- 13 Coperti
- Classe di efficienza energetica: C *
- Livello sonoro 44 dB
- Motore EfficientSilentDrive
- Home Connect: Programmazione e controllo dell'apparecchio a distanza tramite app
- AquaSensor, Sensore di carico
- AquaStop: Sistema di protezione anti-allagamento con garanzia a vita fornita da Neff in caso di danni provocati dall'acqua **

Sistema di Controllo

- 6 Programmi: Eco 50 °C, Auto 45-65 °C, Chef 70 °C, Classic 60 °C, Glass 40 °C, Preferito
- Programma Preferito: impostato inizialmente su Prelavaggio
- 4 Funzioni speciali: Remote Start, Extra Dry, Power Zone, Extra Speed
- Programma Easy Clean
- Silence on demand (via app)
- Partenza ritardata 1-24 ore

Dotazioni interne

- Terzo cestello
- Cestelli Flex 2 con punti di sgancio/aggancio evidenziati
- Triplo RackMatic regolabile su 3 livelli
- Cestello inferiore con arresto fine corsa
- DosageAssist
- Materiale della vasca interna in acciaio inox

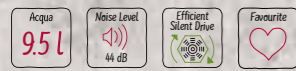
Altre Caratteristiche

- Sistema di filtri a tre livelli
- Scambiatore di calore e Open Dry

* in una scala di classi di efficienza energetica da A a G

** Verificare i termini di garanzia al link <https://www.neff-home.com/it/scopri-neff/garanzie-componenti>

N 50
LAVASTOVIGLIE 60 CM INTEGRABILE



S145HAS29E

€ 1.152,00

EAN 4242004254140

Caratteristiche principali

- 13 Coperti
- Classe di efficienza energetica: D *
- Livello sonoro 44 dB
- Motore EfficientSilentDrive
- Home Connect: Programmazione e controllo dell'apparecchio a distanza tramite app
- AquaSensor, Sensore di carico
- AquaStop: Sistema di protezione anti-allagamento con garanzia a vita fornita da Neff in caso di danni provocati dall'acqua **

Sistema di Controllo

- 6 Programmi: Eco 50 °C, Auto 45-65 °C, Chef 70 °C, Classic 60 °C, Glass 40 °C, Preferito
- Programma Preferito: impostato inizialmente su Prelavaggio
- 4 Funzioni speciali: Remote Start, Extra Dry, Power Zone, Extra Speed
- Programma Easy Clean
- Silence on demand (via app)
- Partenza ritardata 1-24 ore

Dotazioni interne

- Cestelli Flex 1
- Triplo RackMatic regolabile su 3 livelli
- Cestello inferiore con arresto fine corsa
- DosageAssist
- Materiale della vasca interna in acciaio inox

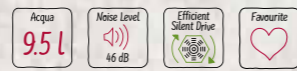
Altre Caratteristiche

- Sistema di filtri a tre livelli
- Scambiatore di calore

* in una scala di classi di efficienza energetica da A a G

** Verificare i termini di garanzia al link <https://www.neff-home.com/it/scopri-neff/garanzie-componenti>

N 50
LAVASTOVIGLIE 60 CM INTEGRABILE



S145HTS15E

€ 1.112,00

EAN 4242004253358

Caratteristiche principali

- 12 Coperti
- Classe di efficienza energetica: E *
- Livello sonoro 46 dB
- Motore EfficientSilentDrive
- Home Connect: Programmazione e controllo dell'apparecchio a distanza tramite app
- AquaSensor, Sensore di carico
- AquaStop: Sistema di protezione anti-allagamento con garanzia a vita fornita da Neff in caso di danni provocati dall'acqua **

Sistema di Controllo

- 6 Programmi: Eco 50 °C, Auto 45-65 °C, Chef 70 °C, Classic 60 °C, Glass 40 °C, Preferito
- Programma Preferito: impostato inizialmente su Prelavaggio
- 4 Funzioni speciali: Remote Start, Extra Dry, Power Zone, Extra Speed
- Programma Easy Clean
- Silence on demand (via app)
- Partenza ritardata 1-24 ore

Dotazioni interne

- Cestelli Flex 2
- Triplo RackMatic regolabile su 3 livelli
- Cestello inferiore con arresto fine corsa
- DosageAssist
- Materiale della vasca interna: base in Polinox, laterali e top in inox

Altre Caratteristiche

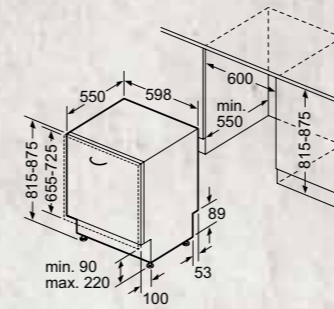
- Sistema di filtri a tre livelli
- Scambiatore di calore

* in una scala di classi di efficienza energetica da A a G

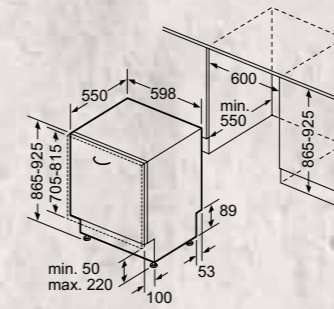
** Verificare i termini di garanzia al link <https://www.neff-home.com/it/scopri-neff/garanzie-componenti>

SCHEMI DI INSTALLAZIONE PER LAVASTOVIGLIE A SCOMPARSA TOTALE E INTEGRABILI

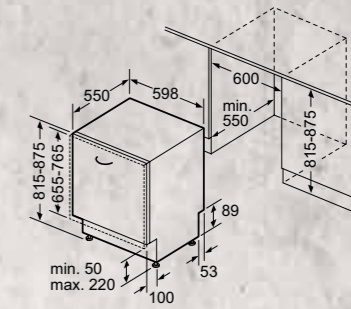
S189YCX02E, S159ZCX02E, S157ZCX35E, S155HCX29E, S155HVX15E, S155HAX29E, S155HTX15E, S155ITX04E



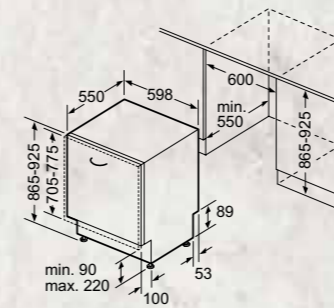
S275ECX12E, S275HAX29E



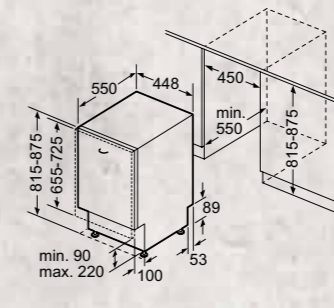
S197TCX00E, S175ECX12E, S175HAX29E



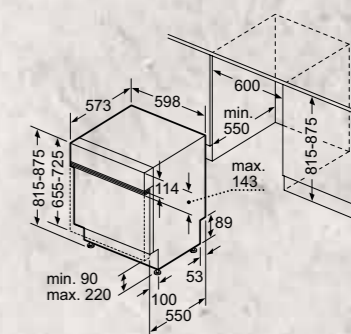
S255HTX15E



S857YMX03E, S855EMX16E, S855EKX14E, S855HKX20E

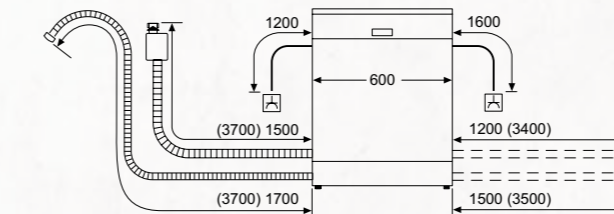


S147ZCS35E, S145ECS11E, S145HAS29E, S145HTS15E



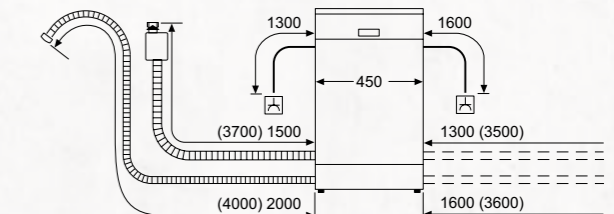
ALLACCIAMENTO E LUNGHEZZA CAVI PER LAVASTOVIGLIE

Lavastoviglie larghezza 60 cm



⚡ Presa di corrente
() Valori con prolunga







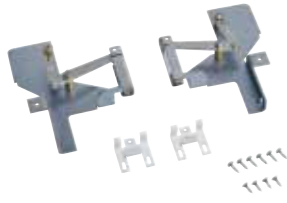
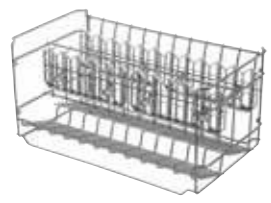
Lavastoviglie larghezza 45 cm



⚡ Presa di corrente
() Valori con prolunga

I valori tra parentesi si riferiscono all'utilizzo della prolunga AquaStop® Z7710X0. La garanzia AquaStop® include anche l'installazione con la prolunga AquaStop®.

GLI ACCESSORI SPECIALI PER LAVASTOVIGLIE

	Modello	Descrizione
	Z7865X6 EAN 4242004244363 € 196,00	PORTA IN ACCIAIO INOX ALTEZZA 71,9 CM Abbinabile a tutte le lavastoviglie a scomparsa totale da h. 81,5 cm
	Z7710X0 EAN 4242004044260 € 39,00	SET PROLUNGA AQUASTOP Abbinabile a tutta la gamma delle lavastoviglie
	Z7861X1 EAN 4242004148005 € 45,00	SET DI PROFILI LATERALI PER LAVASTOVIGLIE CON VASCA IN POLINOX H 81,5 E LAVASTOVIGLIE DA 45 CM
	Z7861X2 EAN 4242004161288 € 45,00	SET DI PROFILI LATERALI PER LAVASTOVIGLIE CON VASCA IN POLINOX H 86,5
	Z7860X0 EAN 4242004116011 € 45,00	SET DI PROFILI LATERALI PER LAVASTOVIGLIE CON VASCA IN INOX H 81,5
	Z7861X0 EAN 4242004116028 € 45,00	SET DI PROFILI LATERALI PER LAVASTOVIGLIE CON VASCA IN INOX H 86,5
	Z7880X0 EAN 4242004115991 € 221,00	CERNIERA PER DIVISIONE ANTA
	Z7863X1 EAN 4242004120599 € 82,00	CESTELLO PER BICCHIERI A STELO LUNGO Abbinabile a tutte le lavastoviglie da 60 cm

GLI ACCESSORI SPECIALI PER LAVASTOVIGLIE

	Modello	Descrizione
	Z7863X8 EAN 4242004186137 € 33,00	GLASS TRAY
	Z7870X0 EAN 4242004115960 € 29,00	SPAZIO 51: SET COMPLETO DI 4 ELEMENTI
	Z7863X0 EAN 4242004115984 € 26,00	CESTELLO PORTAPOSATE
	Z7865X1EU EAN 4242004231615 € 33,00	CAVO ELETTRICO DA 5 M

INFORMAZIONI TECNICHE PER LAVASTOVIGLIE 60 CM A SCOMPARSA TOTALE

Modello	S189YCX02E	S159ZCX02E	S197TCX00E	S157ZCX35E
Linea prodotto	Lavastoviglie	Lavastoviglie	Lavastoviglie	Lavastoviglie
Tipologia	da incasso	da incasso	da incasso	da incasso
Tipo di installazione	totalmente integrato	totalmente integrato	totalmente integrato	totalmente integrato
Serie	N 90	N 90	N 70	N 70
Informazioni etichetta energetica secondo il "REGOLAMENTO (UE) 2017/1369"				
Classe di efficienza energetica ¹	B	C	A	C
Consumo energetico per 100 cicli di funzionamento (kWh) ²	65	75	54	75
Numero massimo di coperti ²	14	14	14	14
Consumo di acqua del programma eco per ciclo (litri) ³	9,5	9,5	9,5	9,5
Durata del programma (h:min) ²	3:55	3:55	4:55	3:55
Emissioni di rumore aereo (dB(A) re 1 pW) ²	43	42	43	42
Classe di emissione di rumore aereo ²	B	B	B	B
Informazioni aggiuntive				
Materiale vasca	Acciaio	Acciaio	Acciaio	Acciaio
Massima temperatura immissione acqua	60	60	60	60
Lunghezza tubo entrata (cm)	165	165	165	165
Lunghezza tubo uscita (cm)	190	190	190	190
Lunghezza del cavo di alimentazione elettrica (cm)	175	175	175	175
Tipo di spina	Schuko	Schuko	Schuko	Schuko
Altezza del prodotto (mm)	815	815	815	815
Larghezza del prodotto (mm)	598	598	598	598
Profondità del prodotto (mm)	550	550	550	550
Profondità con porta aperta a 90 gradi (mm)	1150	1150	1150	1150
Peso min / max anta (Kg)	2,50 / 8,50	2,50 / 8,50	4,50 / 11,00	2,50 / 8,50
Collegamenti elettrici				
Dati nominali collegamento elettrico (W)	2400	2400	2400	2400
Corrente (A)	10	10	10	10
Tensione (V)	220-240	220-240	220-240	220-240
Frequenza (Hz)	50; 60	50; 60	50; 60	50; 60
Cerificati di omologazione				
	CE, VDE	CE, VDE	CE, VDE	CE, VDE

Modello	S275ECX12E	S175ECX12E	S155HCX29E	S275HAX29E
Linea prodotto	Lavastoviglie	Lavastoviglie	Lavastoviglie	Lavastoviglie
Tipologia	da incasso	da incasso	da incasso	da incasso
Tipo di installazione	totalmente integrato	totalmente integrato	totalmente integrato	totalmente integrato
Serie	N 50	N 50	N50	N 50
Informazioni etichetta energetica secondo il "REGOLAMENTO (UE) 2017/1369"				
Classe di efficienza energetica ¹	D	D	D	D
Consumo energetico per 100 cicli di funzionamento (kWh) ²	85	85	85	84
Numero massimo di coperti ²	14	14	14	13
Consumo di acqua del programma eco per ciclo (litri) ³	9,5	9,5	9,5	9,5
Durata del programma (h:min) ²	4:35	4:35	4:55	4:55
Emissioni di rumore aereo (dB(A) re 1 pW) ²	42	42	44	44
Classe di emissione di rumore aereo ²	B	B	B	B
Informazioni aggiuntive				
Materiale vasca	Acciaio	Acciaio	Acciaio	Acciaio
Massima temperatura immissione acqua	60	60	60	60
Lunghezza tubo entrata (cm)	165	165	165	165
Lunghezza tubo uscita (cm)	190	190	190	190
Lunghezza del cavo di alimentazione elettrica (cm)	175	175	175	175
Tipo di spina	Schuko	Schuko	Schuko	Schuko
Altezza del prodotto (mm)	865	815	815	865
Larghezza del prodotto (mm)	598	598	598	598
Profondità del prodotto (mm)	550	550	550	550
Profondità con porta aperta a 90 gradi (mm)	1200	1150	1150	1200
Peso min / max anta (Kg)	4,50/11,0	4,50/11,0	2,50 / 8,50	4,50/11,0
Collegamenti elettrici				
Dati nominali collegamento elettrico (W)	2400	2400	2400	2400
Corrente (A)	10	10	10	10
Tensione (V)	220-240	220-240	220-240	220-240
Frequenza (Hz)	50; 60	50; 60	50; 60	50; 60
Cerificati di omologazione				
	CE, VDE	CE, VDE	CE, VDE	CE, VDE

¹ In una scala di classi di efficienza energetica da A a G
² Per il programma eco
³ Consumo di acqua in litri [per ciclo] con il programma eco.
 Il consumo effettivo di acqua dipende dalle modalità d'uso dell'apparecchio e dalla durezza dell'acqua

INFORMAZIONI TECNICHE PER LAVASTOVIGLIE 60 CM A SCOMPARSA TOTALE

Modello	S175HAX29E	S155HAX29E	S155HVX15E	S255HTX15E
Linea prodotto	Lavastoviglie	Lavastoviglie	Lavastoviglie	Lavastoviglie
Tipologia	da incasso	da incasso	da incasso	da incasso
Tipo di installazione	totalmente integrato	totalmente integrato	totalmente integrato	totalmente integrato
Serie	N 50	N 50	N 50	N 50
Informazioni etichetta energetica secondo il "REGOLAMENTO (UE) 2017/1369"				
Classe di efficienza energetica ¹	D	D	E	E
Consumo energetico per 100 cicli di funzionamento (kWh) ²	84	84	94	92
Numero massimo di coperti ²	13	13	13	12
Consumo di acqua del programma eco per ciclo (litri) ³	9,5	9,5	9,5	9,5
Durata del programma (h:min) ²	4:55	4:55	3:45	3:45
Emissioni di rumore aereo (dB(A) re 1 pW) ²	44	44	46	46
Classe di emissione di rumore aereo ²	B	B	C	C
Informazioni aggiuntive				
Materiale vasca	Acciaio	Acciaio	Polinox	Polinox
Massima temperatura immissione acqua	60	60	60	60
Lunghezza tubo entrata (cm)	165	165	165	165
Lunghezza tubo uscita (cm)	190	190	190	190
Lunghezza del cavo di alimentazione elettrica (cm)	175	175	175	175
Tipo di spina	Schuko	Schuko	Schuko	Schuko
Altezza del prodotto (mm)	815	815	815	865
Larghezza del prodotto (mm)	598	598	598	598
Profondità del prodotto (mm)	550	550	550	550
Profondità con porta aperta a 90 gradi (mm)	1150	1150	1150	1200
Peso min / max anta (Kg)	4,50/11,0	2,50 / 8,50	2,50 / 8,50	3,00/10,00
Collegamenti elettrici				
Dati nominali collegamento elettrico (W)	2400	2400	2400	2400
Corrente (A)	10	10	10	10
Tensione (V)	220-240	220-240	220-240	220-240
Frequenza (Hz)	50; 60	50; 60	50; 60	50; 60
Cerificati di omologazione				
	CE, VDE	CE, VDE	CE, VDE	CE, VDE

Modello	S155HTX15E	S155ITX04E
Linea prodotto	Lavastoviglie	Lavastoviglie
Tipologia	da incasso	da incasso
Tipo di installazione	totalmente integrato	totalmente integrato
Serie	N 50	N 50
Informazioni etichetta energetica secondo il "REGOLAMENTO (UE) 2017/1369"		
Classe di efficienza energetica ¹	E	E
Consumo energetico per 100 cicli di funzionamento (kWh) ²	92	92
Numero massimo di coperti ²	12	12
Consumo di acqua del programma eco per ciclo (litri) ³	9,5	10,5
Durata del programma (h:min) ²	3:45	4:30
Emissioni di rumore aereo (dB(A) re 1 pW) ²	46	48
Classe di emissione di rumore aereo ²	C	C
Informazioni aggiuntive		
Materiale vasca	Polinox	Polinox
Massima temperatura immissione acqua	60	60
Lunghezza tubo entrata (cm)	165	165
Lunghezza tubo uscita (cm)	190	190
Lunghezza del cavo di alimentazione elettrica (cm)	175	175
Tipo di spina	Schuko	Schuko
Altezza del prodotto (mm)	815	815
Larghezza del prodotto (mm)	598	598
Profondità del prodotto (mm)	550	550
Profondità con porta aperta a 90 gradi (mm)	1150	1150
Peso min / max anta (Kg)	2,50 / 8,50	2,50 / 8,50
Collegamenti elettrici		
Dati nominali collegamento elettrico (W)	2400	2400
Corrente (A)	10	10
Tensione (V)	220-240	220-240
Frequenza (Hz)	50; 60	50; 60
Cerificati di omologazione		
	CE, VDE	CE, VDE

¹ In una scala di classi di efficienza energetica da A a G
² Per il programma eco
³ Consumo di acqua in litri [per ciclo] con il programma eco.
 Il consumo effettivo di acqua dipende dalle modalità d'uso dell'apparecchio e dalla durezza dell'acqua

INFORMAZIONI TECNICHE PER LAVASTOVIGLIE 45 CM A SCOMPARSA TOTALE E LAVASTOVIGLIE 60 CM INTEGRABILI

Modello	S857YMX03E	S855EMX16E	S855EKX14E	S855HKX20E
Linea prodotto	Lavastoviglie	Lavastoviglie	Lavastoviglie	Lavastoviglie
Tipologia	da incasso	da incasso	da incasso	da incasso
Tipo di installazione	totalmente integrato	totalmente integrato	totalmente integrato	totalmente integrato
Serie	N 70	N 50	N 50	N 50
Informazioni etichetta energetica secondo il "REGOLAMENTO (UE) 2017/1369"				
Classe di efficienza energetica ¹	B	D	D	E
Consumo energetico per 100 cicli di funzionamento (kWh) ²	51	67	63	70
Numero massimo di coperti ²	10	10	9	9
Consumo di acqua del programma eco per ciclo (litri) ³	8,5	9,5	8,5	8,5
Durata del programma (h:min) ²	3:45	3:30	3:40	3:40
Emissioni di rumore aereo (dB(A) re 1 pW) ²	45	44	44	46
Classe di emissione di rumore aereo ²	C	B	B	C
Informazioni aggiuntive				
Materiale vasca	Acciaio	Acciaio	Acciaio	Acciaio
Massima temperatura immissione acqua	60	60	60	60
Lunghezza tubo entrata (cm)	165	165	165	165
Lunghezza tubo uscita (cm)	205	205	205	205
Lunghezza del cavo di alimentazione elettrica (cm)	175	175	175	175
Tipo di spina	Schuko	Schuko	Schuko	Schuko
Altezza del prodotto (mm)	815	815	815	815
Larghezza del prodotto (mm)	448	448	448	448
Profondità del prodotto (mm)	550	550	550	550
Profondità con porta aperta a 90 gradi (mm)	1150	1150	1150	1150
Peso min / max anta (Kg)	2,50 / 7,50	2,50 / 7,50	2,50 / 7,50	2,50 / 7,50
Collegamenti elettrici				
Dati nominali collegamento elettrico (W)	2400	2400	2400	2400
Corrente (A)	10	10	10	10
Tensione (V)	220-240	220-240	220-240	220-240
Frequenza (Hz)	50; 60	50; 60	50; 60	50; 60
Cerificati di omologazione				
	CE, VDE	CE, VDE	CE, VDE	CE, VDE

Modello	S147ZCS35E	S145ECS11E	S145HAS29E	S145HTS15E
Linea prodotto	Lavastoviglie	Lavastoviglie	Lavastoviglie	Lavastoviglie
Tipologia	da incasso	da incasso	da incasso	da incasso
Tipo di installazione	integrabile	integrabile	integrabile	integrabile
Serie	N 70	N 50	N 50	N 50
Informazioni etichetta energetica secondo il "REGOLAMENTO (UE) 2017/1369"				
Classe di efficienza energetica ¹	C	C	D	E
Consumo energetico per 100 cicli di funzionamento (kWh) ²	75	74	84	92
Numero massimo di coperti ²	14	13	13	12
Consumo di acqua del programma eco per ciclo (litri) ³	9,5	9,5	9,5	9,5
Durata del programma (h:min) ²	3:55	4:35	4:55	3:45
Emissioni di rumore aereo (dB(A) re 1 pW) ²	42	44	44	46
Classe di emissione di rumore aereo ²	B	B	B	C
Informazioni aggiuntive				
Materiale vasca	Acciaio	Acciaio	Acciaio	Polinox
Massima temperatura immissione acqua	60	60	60	60
Lunghezza tubo entrata (cm)	165	165	165	165
Lunghezza tubo uscita (cm)	190	190	190	190
Lunghezza del cavo di alimentazione elettrica (cm)	175	175	175	175
Tipo di spina	Schuko	Schuko	Schuko	Schuko
Altezza del prodotto (mm)	815	815	815	815
Larghezza del prodotto (mm)	598	598	598	598
Profondità del prodotto (mm)	573	573	573	573
Peso min / max anta (Kg)	2,50 / 8,50	2,50 / 8,50	2,50 / 8,50	2,50 / 8,50
Collegamenti elettrici				
Dati nominali collegamento elettrico (W)	2400	2400	2400	2400
Corrente (A)	10	10	10	10
Tensione (V)	220-240	220-240	220-240	220-240
Frequenza (Hz)	50; 60	50; 60	50; 60	50; 60
Cerificati di omologazione				
	CE, VDE	CE, VDE	CE, VDE	CE, VDE

SOLUZIONI SPECIALI PER LAVASTOVIGLIE DA INCASSO NEFF

Anta macchina 655 - 765 mm

Anta macchina 705 - 815 mm

Altezza nicchia in mm

	815	820	825	830	835	840	845	850	855	860	865	870	875	880	885	890	895	900	905	910	915	920	925
50	81,5	81,5	81,5	81,5	81,5	81,5	81,5	81,5	81,5	81,5	86,5	86,5	86,5	86,5	86,5	86,5	86,5	86,5	86,5	86,5	86,5	86,5	86,5
55	81,5	81,5	81,5	81,5	81,5	81,5	81,5	81,5	81,5	81,5	86,5	86,5	86,5	86,5	86,5	86,5	86,5	86,5	86,5	86,5	86,5	86,5	86,5
60	81,5	81,5	81,5	81,5	81,5	81,5	81,5	81,5	81,5	81,5	86,5	86,5	86,5	86,5	86,5	86,5	86,5	86,5	86,5	86,5	86,5	86,5	86,5
65	81,5	81,5	81,5	81,5	81,5	81,5	81,5	81,5	81,5	81,5	86,5	86,5	86,5	86,5	86,5	86,5	86,5	86,5	86,5	86,5	86,5	86,5	86,5
70	81,5	81,5	81,5	81,5	81,5	81,5	81,5	81,5	81,5	81,5	86,5	86,5	86,5	86,5	86,5	86,5	86,5	86,5	86,5	86,5	86,5	86,5	86,5
75	81,5	81,5	81,5	81,5	81,5	81,5	81,5	81,5	81,5	81,5	86,5	86,5	86,5	86,5	86,5	86,5	86,5	86,5	86,5	86,5	86,5	86,5	86,5
80	81,5	81,5	81,5	81,5	81,5	81,5	81,5	81,5	81,5	81,5	86,5	86,5	86,5	86,5	86,5	86,5	86,5	86,5	86,5	86,5	86,5	86,5	86,5
85	81,5	81,5	81,5	81,5	81,5	81,5	81,5	81,5	81,5	81,5	86,5	86,5	86,5	86,5	86,5	86,5	86,5	86,5	86,5	86,5	86,5	86,5	86,5
90	81,5	81,5	81,5	81,5	81,5	81,5	81,5	81,5	81,5	81,5	86,5	86,5	86,5	86,5	86,5	86,5	86,5	86,5	86,5	86,5	86,5	86,5	86,5
95	81,5	81,5	81,5	81,5	81,5	81,5	81,5	81,5	81,5	81,5	86,5	86,5	86,5	86,5	86,5	86,5	86,5	86,5	86,5	86,5	86,5	86,5	86,5
100	81,5	81,5	81,5	81,5	81,5	81,5	81,5	81,5	81,5	81,5	86,5	86,5	86,5	86,5	86,5	86,5	86,5	86,5	86,5	86,5	86,5	86,5	86,5
105	81,5	81,5	81,5	81,5	81,5	81,5	81,5	81,5	81,5	81,5	86,5	86,5	86,5	86,5	86,5	86,5	86,5	86,5	86,5	86,5	86,5	86,5	86,5
110	81,5	81,5	81,5	81,5	81,5	81,5	81,5	81,5	81,5	81,5	86,5	86,5	86,5	86,5	86,5	86,5	86,5	86,5	86,5	86,5	86,5	86,5	86,5
115	81,5	81,5	81,5	81,5	81,5	81,5	81,5	81,5	81,5	81,5	86,5	86,5	86,5	86,5	86,5	86,5	86,5	86,5	86,5	86,5	86,5	86,5	86,5
120	81,5	81,5	81,5	81,5	81,5	81,5	81,5	81,5	81,5	81,5	86,5	86,5	86,5	86,5	86,5	86,5	86,5	86,5	86,5	86,5	86,5	86,5	86,5
125	81,5	81,5	81,5	81,5	81,5	81,5	81,5	81,5	81,5	81,5	86,5	86,5	86,5	86,5	86,5	86,5	86,5	86,5	86,5	86,5	86,5	86,5	86,5
130	81,5	81,5	81,5	81,5	81,5	81,5	81,5	81,5	81,5	81,5	86,5	86,5	86,5	86,5	86,5	86,5	86,5	86,5	86,5	86,5	86,5	86,5	86,5
135	81,5	81,5	81,5	81,5	81,5	81,5	81,5	81,5	81,5	81,5	86,5	86,5	86,5	86,5	86,5	86,5	86,5	86,5	86,5	86,5	86,5	86,5	86,5
140	81,5	81,5	81,5	81,5	81,5	81,5	81,5	81,5	81,5	81,5	86,5	86,5	86,5	86,5	86,5	86,5	86,5	86,5	86,5	86,5	86,5	86,5	86,5
145	81,5	81,5	81,5	81,5	81,5	81,5	81,5	81,5	81,5	81,5	86,5	86,5	86,5	86,5	86,5	86,5	86,5	86,5	86,5	86,5	86,5	86,5	86,5
150	81,5	81,5	81,5	81,5	81,5	81,5	81,5	81,5	81,5	81,5	86,5	86,5	86,5	86,5	86,5	86,5	86,5	86,5	86,5	86,5	86,5	86,5	86,5
155	81,5	81,5	81,5	81,5	81,5	81,5	81,5	81,5	81,5	81,5	86,5	86,5	86,5	86,5	86,5	86,5	86,5	86,5	86,5	86,5	86,5	86,5	86,5
160	81,5	81,5	81,5	81,5	81,5	81,5	81,5	81,5	81,5	81,5	86,5	86,5	86,5	86,5	86,5	86,5	86,5	86,5	86,5	86,5	86,5	86,5	86,5
165	81,5	81,5	81,5	81,5	81,5	81,5	81,5	81,5	81,5	81,5	86,5	86,5	86,5	86,5	86,5	86,5	86,5	86,5	86,5	86,5	86,5	86,5	86,5
170	81,5	81,5	81,5	81,5	81,5	81,5	81,5	81,5	81,5	81,5	86,5	86,5	86,5	86,5	86,5	86,5	86,5	86,5	86,5	86,5	86,5	86,5	86,5
175	81,5	81,5	81,5	81,5	81,5	81,5	81,5	81,5	81,5	81,5	86,5	86,5	86,5	86,5	86,5	86,5	86,5	86,5	86,5	86,5	86,5	86,5	86,5
180	81,5	81,5	81,5	81,5	81,5	81,5	81,5	81,5	81,5	81,5	86,5	86,5	86,5	86,5	86,5	86,5	86,5	86,5	86,5	86,5	86,5	86,5	86,5
185	81,5	81,5	81,5	81,5	81,5	81,5	81,5	81,5	81,5	81,5	86,5	86,5	86,5	86,5	86,5	86,5	86,5	86,5	86,5	86,5	86,5	86,5	86,5
190	81,5	81,5	81,5	81,5	81,5	81,5	81,5	81,5	81,5	81,5	86,5	86,5	86,5	86,5	86,5	86,5	86,5	86,5	86,5	86,5	86,5	86,5	86,5
195	81,5	81,5	81,5	81,5	81,5	81,5	81,5	81,5	81,5	81,5	86,5	86,5	86,5	86,5	86,5	86,5	86,5	86,5	86,5	86,5	86,5	86,5	86,5
200	81,5	81,5	81,5	81,5	81,5	81,5	81,5	81,5	81,5	81,5	86,5	86,5	86,5	86,5	86,5	86,5	86,5	86,5	86,5	86,5	86,5	86,5	86,5
205	81,5	81,5	81,5	81,5	81,5	81,5	81,5	81,5	81,5	81,5	86,5	86,5	86,5	86,5	86,5	86,5	86,5	86,5	86,5	86,5	86,5	86,5	86,5
210	81,5	81,5	81,5	81,5	81,5	81,5	81,5	81,5	81,5	81,5	86,5	86,5	86,5	86,5	86,5	86,5	86,5	86,5	86,5	86,5	86,5	86,5	86,5
215	81,5	81,5	81,5	81,5	81,5	81,5	81,5	81,5	81,5	81,5	86,5	86,5	86,5	86,5	86,5	86,5	86,5	86,5	86,5	86,5	86,5	86,5	86,5
220	81,5	81,5	81,5	81,5	81,5	81,5	81,5	81,5	81,5	81,5	86,5	86,5	86,5	86,5	86,5	86,5	86,5	86,5	86,5	86,5	86,5	86,5	86,5

- Incasso lavastoviglie da 81,5 cm con "cerniera normale"
- Incasso lavastoviglie da 81,5 cm con cerniera scorrevole Sliding
- Incasso lavastoviglie da 81,5 cm con frontale mobile diviso con cerniera per divisione anta
- Incasso lavastoviglie da 86,5 cm con "cerniera normale"
- Incasso lavastoviglie da 86,5 cm con cerniera scorrevole Sliding
- Incasso lavastoviglie da 86,5 cm con frontale mobile diviso con cerniera per divisione anta
- Al di sotto della linea rossa non è consigliato usare una macchina con TimeLight poiché la proiezione luminosa non è visibile

¹ In una scala di classi di efficienza energetica da A a G
² Per il programma eco
³ Consumo di acqua in litri [per ciclo] con il programma eco.
 Il consumo effettivo di acqua dipende dalle modalità d'uso dell'apparecchio e dalla durezza dell

LAVATRICI E LAVASCIUGA NEFF



Discrete, capienti ed efficienti

Vuoi fare colpo sui tuoi ospiti con una tavola apparecchiata in maniera originale ma hai paura che sporco e macchie possano rovinare la tua biancheria del cuore? La tua lavatrice se ne prenderà cura per te. Perché oltre ad offrirti risultati di lavaggio impeccabili, potrai contare su programmi ed opzioni specifiche per eliminare le macchie più ostinate senza necessità di pretrattare a mano con additivi chimici.



TIME LIGHT.

Una luce proietta sul pavimento tutte le informazioni più importanti circa il programma selezionato. Per avere sempre tutto sotto controllo senza dover nemmeno aprire la porta del mobile.



MOTORE EFFICIENTSILENTDRIVE

È il motore inverter senza spazzole che garantisce un'elevata resistenza, silenziosità ed efficienza dal punto di vista dei consumi.

ILLUMINAZIONE DEL CESTELLO

Un'idea molto comoda: non potrai più scordare nessun pezzo all'interno della macchina!

PROGRAMMI ED OPZIONI ANTI MACCHIA

Macchie di olio, di pomodoro o di burro ormai sono solo ricordi di una piacevole serata! E anche il vino rosso che hanno rovesciato sulla tua tovaglia ricamata da oggi ti farà solo sorridere! Grazie all'esclusivo sistema Anti macchia della tua lavatrice NEFF anche le macchie più difficili saranno completamente rimosse. Tu selezioni il tipo di macchia e al resto ci pensa NEFF, settando il lavaggio più adatto.

FUNZIONE SPEEDPERFECT

Un classico... stai per apparecchiare la tavola per i tuoi ospiti e scopri che il cassetto della biancheria è vuoto... Niente panico, la tua lavatrice arriva in soccorso. Grazie alla funzione SpeedPerfect puoi lavare in poco tempo tutto il necessario riducendo la durata dei programmi di lavaggio fino al 65% (in base alla tipologia di prodotto e al programma selezionato), con risultati impeccabili.

FUNZIONE AGGIUNGI BUCATO

Ti è mai capitato di accorgerti di aver dimenticato qualcosa da lavare proprio quando hai già fatto partire la tua lavatrice? Con NEFF questo non sarà più un problema. Con la funzione Aggiungi bucato basta premere il pulsante "Avvio/Aggiungi bucato" per poter aprire la porta e caricare altra biancheria.

DOPPIO ATTACCO*

Per il collegamento all'acqua calda e fredda. Ideale per chi dispone di impianti solari termici. Massimo risparmio energetico!

*presente nel modello W744GX0EU



COMPETENTI, CAPIENTI, EFFICIENTI.



LAVASCIUGA NEFF.

Vivere in piccoli spazi significa a volte dover rinunciare al comfort di una zona lavanderia da sogno e magari a qualche cena o pranzo in compagnia... I sogni diventano realtà grazie alla lavasciuga da incasso NEFF. Potrai lavare e asciugare la biancheria nel solo spazio di una lavatrice e così non dovrai più rinunciare ai momenti piacevoli con i tuoi ospiti.



ASCIUGATRICE NEFF: ECOLOGICA, EFFICIENTE, DELICATA, SILENZIOSA. NON LASCIA NULLA AL CASO

TECNOLOGIA POMPA DI CALORE

La tecnologia pompa di calore delle asciugatrici NEFF è ecologica perchè impiega il gas propano R290, che non ha alcun impatto sull'ambiente. È efficiente perchè ha un basso consumo energetico. È delicata perchè utilizza una temperatura mite adatta ad ogni tessuto.

CONDENSATORE AUTOPULENTE

Grazie al condensatore autopulente, lanugine e pelucchi saranno rimossi automaticamente durante l'asciugatura. Cosa significa? Per te, il massimo del comfort. Per la tua asciugatrice, la possibilità di asciugare i capi facendoti risparmiare energia e tempo, per sempre.

ASCIUGATURA RAPIDA 40 MINUTI

Se abbinata al programma di lavaggio Rapido 15 min. della lavatrice NEFF, permette di avere biancheria lavata ed asciugata alla perfezione in meno di un'ora.

SPECIALE PROGRAMMA LANA

Lo speciale cestello lana consente di asciugare i capi in lana con la massima delicatezza e in tutta sicurezza perchè elimina il rischio di infeltrimento.

DESIGN ANTIVIBRAZIONI

La particolare struttura delle pareti laterali riduce al minimo le vibrazioni rendendo l'asciugatrice ancora più silenziosa.

COLONNA BUCATO

Scopri la comodità della soluzione a colonna: utilizzando il kit di congiunzione, le macchine possono essere installate una sopra l'altra per avere una lavanderia completa anche negli spazi più piccoli.



UNA CENA LASCIA SOLO BEI RICORDI, CON NEFF

LAVATRICE A CARICA FRONTALE,
DA INCASSO A SCOMPARSA TOTALE



A ↑ G C



W6441X0

€ 1.836,00

EAN 4242004246510

Caratteristiche principali

- Capacità di carico: 1 - 8 kg
- Velocità di centrifuga: 400 - 1400 giri/min **
- Classe di efficienza energetica: C *
- EfficientSilent Drive: motore inverter efficiente e silenzioso
- Sistema intelligente di gestione dell'acqua per un consumo ottimizzato durante il ciclo di lavaggio
- SpeedPerfect - risparmia fino al 55% del tempo con risultati impeccabili
- Cestello Wave: massimo rispetto per ogni tipo di tessuto
- Illuminazione interna del cestello: LED
- Design Antivibrazioni: maggiore stabilità e silenziosità

Sistema di Controllo

- Programmi speciali: Pulizia cestello (con avviso), Macchie: burro/olio, Macchie: vino rosso, Macchie: pomodoro, Camicie, Silence, Scarico acqua/Centrifuga, Mix, Risciacquo, Rapido 15/30 min, Delicati/Seta, Lana/Lavaggio a mano
- Funzione pulizia cestello con avviso
- Funzione Aggiungi bucato per aggiungere biancheria anche dopo la partenza del programma
- Tasti TouchControl: Prelavaggio, Impostazione fine programma, Selezione temperatura, SpeedPerfect, Avvio/Aggiungi bucato, Extra acqua e risciacquo, Selezione/Esclusione centrifuga finale
- Display LED multifunzioni
- TimeLight: il tempo rimanente a fine lavaggio è proiettato al suolo
- Segnale acustico a fine programma

Sicurezza

- Bilanciamento automatico del carico in centrifuga
- Riconoscimento presenza schiuma
- Sicurezza bambini
- AquaStop: sistema di protezione anti-allagamento con garanzia Neff in caso di danni causati dall'acqua - per tutta la vita dell'apparecchio ***

Altre Caratteristiche

- Dimensioni (AxLxP): 81.8 x 59.6 x 54.4 cm
- Base regolabile in altezza / profondità: 15 / 6.5 cm
- Regolazione altezza piedini posteriori dal davanti
- Cerniere del mobile reversibili

* in una scala di classi di efficienza energetica da A a G

** i valori sono arrotondati

*** Verificare i termini di garanzia al link

[www.neff-home.com/it/scopri-neff/garanzie-componenti]

LAVASCIUGA A CARICA FRONTALE,
DA INCASSO A SCOMPARSA TOTALE



A ↑ G E

A ↑ G E

Lavaggio + Asciugatura

Solo Lavaggio



V6540X2EU

€ 2.104,00

EAN 4242004252412

Caratteristiche principali

- Capacità di carico: nel lavaggio 1 - 7 kg, in asciugatura 1 - 4 kg
- Velocità di centrifuga: 600 - 1400 giri/min **
- Classe di efficienza energetica lavaggio e asciugatura: E *
- Classe di efficienza energetica lavaggio: E *
- Sistema di riconoscimento automatico del carico, per un corretto risparmio di acqua

Sistema di Controllo

- Programmi speciali: AllergyPlus, Rapido 15', Pulizia cestello, Mix, Programma notte, Scarico acqua/Centrifuga, Sports/Fitness, Risciacquo/Centrifuga, Delicati/Seta, Lana/Lavaggio a mano
- Programmi di asciugatura automatici, attraverso il controllo elettronico dell'umidità, e a tempo selezionabile
- Programmi speciali asciugatura: Pulizia cestello, Asciugatura delicata, Asciugatura intensiva
- Tasti: Avvio/Pausa, Centrifuga, Modifica, Opzioni, Asciugatura, Selezione temperatura e Impostazione fine lavaggio
- Grande display per visualizzazione svolgimento programmi, indicazione temperatura, velocità centrifuga, indicazione tempo residuo e partenza ritardata 24 h, durata asciugatura
- Segnale acustico a fine programma

Sicurezza

- Bilanciamento automatico del carico in centrifuga
- Riconoscimento presenza schiuma
- Sicurezza bambini
- AquaStop: sistema di protezione anti-allagamento con garanzia Neff in caso di danni causati dall'acqua - per tutta la vita dell'apparecchio ***

Altre Caratteristiche

- Dimensioni (AxLxP): 82.0 x 59.5 x 58.4 cm
- Base regolabile in altezza / profondità: 16.5 / 6.5 cm
- Regolazione altezza piedini posteriori dal davanti

* in una scala di classi di efficienza energetica da A a G

** i valori sono arrotondati

*** Verificare i termini di garanzia al link

[www.neff-home.com/it/scopri-neff/garanzie-componenti]

LAVATRICE A CARICA FRONTALE,
LIBERO POSIZIONAMENTO



A ↑ G C



W7461X3EU***

€ 1.213,00

EAN 4242004250142

Caratteristiche principali

- Capacità di carico: 1 - 9 kg
- Velocità di centrifuga: 400 - 1400 giri/min **
- Classe di efficienza energetica: C *
- EfficientSilent Drive: motore inverter efficiente e silenzioso
- Sistema intelligente di gestione dell'acqua per un consumo ottimizzato durante il ciclo di lavaggio
- SpeedPerfect - risparmia fino al 65% del tempo con risultati impeccabili
- Cestello Wave: massimo rispetto per ogni tipo di tessuto
- Design Antivibrazioni: maggiore stabilità e silenziosità

Sistema di Controllo

- Programmi standard del lavaggio: Cotone, Sintetici, Delicati/Seta, Lana/Lavaggio a mano
- Programmi speciali: Piumini, Pulizia cestello (con avviso), Camicie, Jeans, Scarico acqua/Centrifuga, Mix, Sports/Fitness, Risciacquo, Rapido 15/30 min
- Funzione pulizia cestello con avviso
- Funzione Aggiungi bucato per aggiungere biancheria anche dopo la partenza del programma
- Tasti TouchControl: Stirofacile, Impostazione fine programma, Avvio/Aggiungi bucato, Selezione temperatura, SpeedPerfect, Prelavaggio, Selezione/Esclusione centrifuga finale
- Grande display LED multifunzioni con indicazione dei consumi di energia
- Segnale acustico a fine programma

Sicurezza

- Bilanciamento automatico del carico in centrifuga
- Riconoscimento presenza schiuma
- Sicurezza bambini
- Protezione multipla anti-allagamento

Altre Caratteristiche

- Dimensioni (AxL): 84.5 x 59.8 cm
- Profondità con oblo escluso: 59.0 cm
- Profondità con oblo incluso: 63.3 cm

* in una scala di classi di efficienza energetica da A a G

** i valori sono arrotondati

***Disponibile fino a 04/2022

LAVATRICE A CARICA FRONTALE,
LIBERO POSIZIONAMENTO



A ↑ G A



W744GX0EU***

€ 1.300,00

EAN 4242004261926

Caratteristiche principali

- Capacità di carico: 1 - 9 kg
- Velocità di centrifuga: 400 - 1400 giri/min **
- Classe di efficienza energetica: A *
- Doppio attacco per acqua fredda e calda (adatto per impianti solari termici)
- EfficientSilent Drive: motore inverter efficiente e silenzioso
- Sistema intelligente di gestione dell'acqua per un consumo ottimizzato durante il ciclo di lavaggio
- SpeedPerfect - risparmia fino al 65% del tempo con risultati impeccabili
- Cestello Wave: massimo rispetto per ogni tipo di tessuto
- Design Antivibrazioni: maggiore stabilità e silenziosità

Sistema di Controllo

- Programmi standard del lavaggio: Cotone, Sintetici, Delicati/Seta, Lana/Lavaggio a mano
- Programmi speciali: Hygiene Plus, Camicie, Pulizia cestello (con avviso), Jeans, Capi tecnici, Scarico acqua/centrifuga, Mix, Risciacquo, Rapido 15/30 min
- Funzione pulizia cestello con avviso
- Funzione Aggiungi bucato per aggiungere biancheria anche dopo la partenza del programma
- Sistema Anti macchia per l'efficace eliminazione di 4 tipi di macchie tra le più ostinate
- Tasti TouchControl: Stira meno, Impostazione fine programma, Selezione macchie, Avvio/Aggiungi bucato, Selezione temperatura, SpeedPerfect, Prelavaggio, Extra acqua, Selezione/Esclusione centrifuga finale
- Grande display LED multifunzioni
- Segnale acustico a fine programma

Sicurezza

- Bilanciamento automatico del carico in centrifuga
- Riconoscimento presenza schiuma
- Sicurezza bambini
- Protezione multipla anti-allagamento

Altre Caratteristiche

- Dimensioni (AxL): 84.8 x 59.8 cm
- Profondità con oblo escluso: 59.0 cm
- Profondità con oblo incluso: 63.6 cm

* in una scala di classi di efficienza energetica da A a G

** i valori sono arrotondati

***Disponibile da 05/2022

ASCIUGATRICE A POMPA DI CALORE,
LIBERO POSIZIONAMENTO



R8580X2EU**

€ 1.352,00

EAN 4242004246893

Caratteristiche principali

- Capacità di carico: 1 - 8 kg
- Classe di efficienza energetica: A++ *
- Tecnologia a pompa di calore con gas ecologico R290, a impatto zero sull'ambiente
- Condensatore autopulente: massimo comfort ed efficienza per tutta la vita dell'asciugatrice
- AutoDry: sistema di asciugatura automatica controllata dai sensori
- Cestello SoftCare: asciuga i capi delicatamente ed uniformemente
- Design Antivibrazioni: maggiore stabilità e silenziosità

Sistema di Controllo

- Programmi standard: Cotone, Sintetici
- Programmi speciali: Mix, Asciugatura lana con cestello, Asciugamani, Programma a tempo caldo, Sport, Piumini, Rapido 40 min, Camicie, Delicati
- Asciugatura lana con cestello
- Fase anti piega 120 min
- Tasti TouchControl: Delicato, Segnale acustico, Stirofacile, Impostazione tempo di asciugatura, Avvio/Pausa, Regolazione livello asciugatura, Impostazione fine asciugatura (1-24 h)
- Grande display LED multifunzioni
- Segnale acustico a fine programma

Sicurezza

- Sicurezza bambini

Altre Caratteristiche

- Dimensioni (AxL): 84.2 x 59.8 cm
- Profondità con oblo escluso: 59.9 cm
- Profondità con oblo incluso: 65.2 cm

* in una scala di classi di efficienza energetica da A+++ a D

**Disponibile fino a 04/2022

ASCIUGATRICE A POMPA DI CALORE,
LIBERO POSIZIONAMENTO



R8680X0EU**

€ 1.359,00

EAN 4242004261032

Caratteristiche principali

- Capacità di carico: 1 - 9 kg
- Classe di efficienza energetica: A++ *
- Tecnologia a pompa di calore con gas ecologico R290, a impatto zero sull'ambiente
- Condensatore autopulente: massimo comfort ed efficienza per tutta la vita dell'asciugatrice
- AutoDry: sistema di asciugatura automatica controllata dai sensori
- Cestello SoftCare: asciuga i capi delicatamente ed uniformemente
- Illuminazione interna del cestello: LED
- Design Antivibrazioni: maggiore stabilità e silenziosità

Sistema di Controllo

- Programmi standard: Cotone, Sintetici
- Programmi speciali: Cotone, Camicie, Cotone Eco, Lingerie, Asciugamani, Cuscini, Mix, Capi tecnici, Rapido 40 min, Trapunte, Sintetici, Asciugatura lana con cestello, Programma a tempo caldo, Hygiene Plus
- Asciugatura lana con cestello
- Fase anti piega 60 min
- Opzione mezzo carico: ottimizza il ciclo di asciugatura per i carichi ridotti
- Tasti Touch control: Asciutto per stiratura, Asciutto, Extra asciutto, Mezzo carico, Antipiega, Delicato, Segnale acustico, Avvio/Aggiungi bucato, Impostazione fine asciugatura (1-24 h)
- Grande display LED multifunzioni
- Segnale acustico a fine programma

Sicurezza

- Sicurezza bambini

Altre Caratteristiche

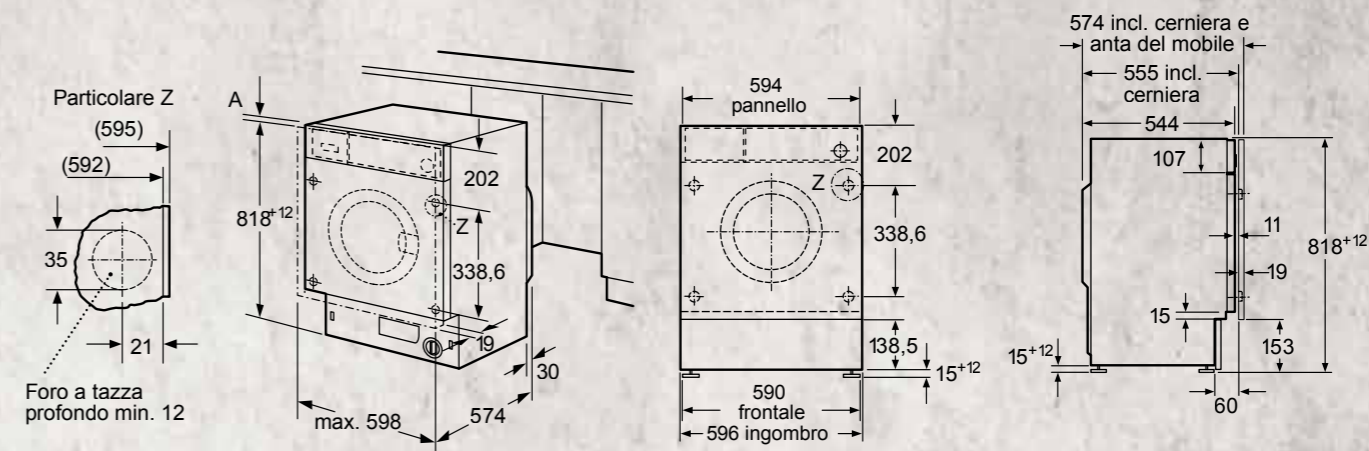
- Dimensioni (AxL): 84.2 x 59.8 cm
- Profondità con oblo escluso: 61.3 cm
- Profondità con oblo incluso: 64.8 cm
- Set di drenaggio per svuotamento automatico del contenitore della condensa.

* in una scala di classi di efficienza energetica da A+++ a D

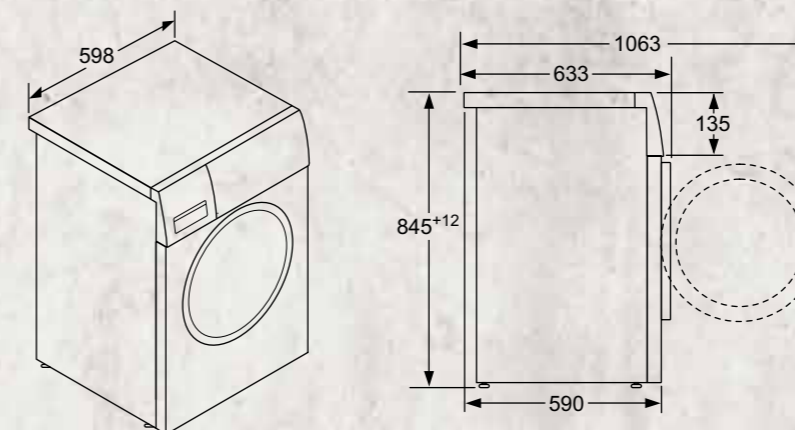
**Disponibile da 05/2022

SCHEMI DI INSTALLAZIONE PER LAVATRICI

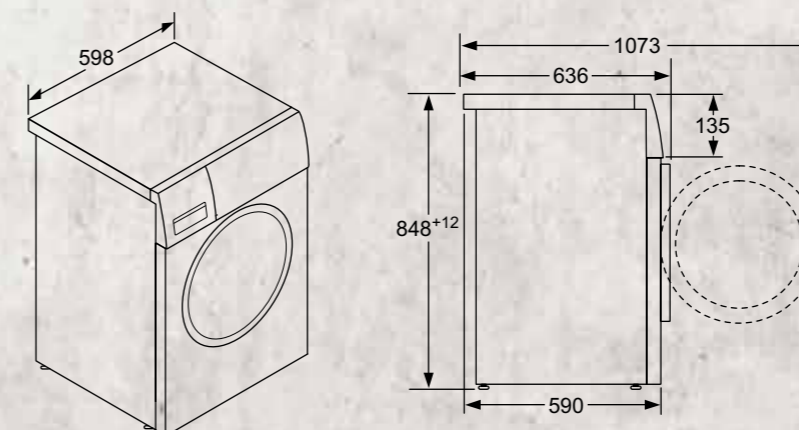
W6441X0



W7461X3EU



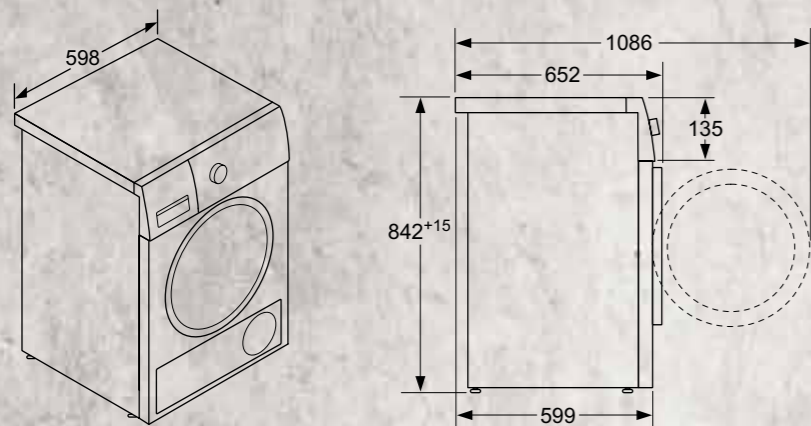
W744GX0EU



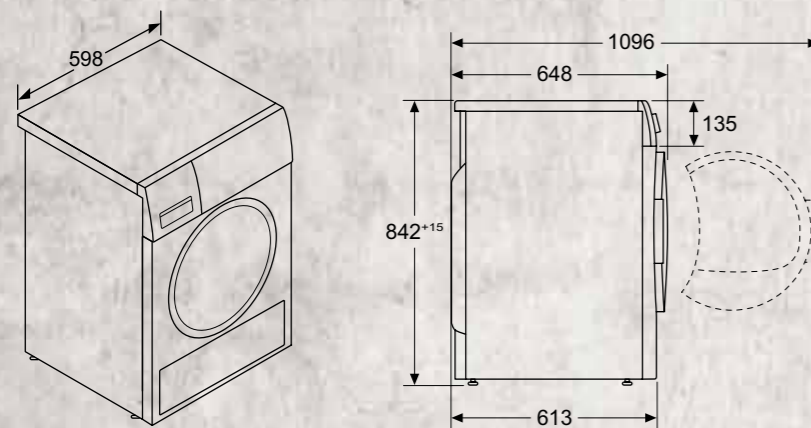
Dimensioni in mm

SCHEMI DI INSTALLAZIONE PER ASCIUGABIANCHERIA

R8580X2EU

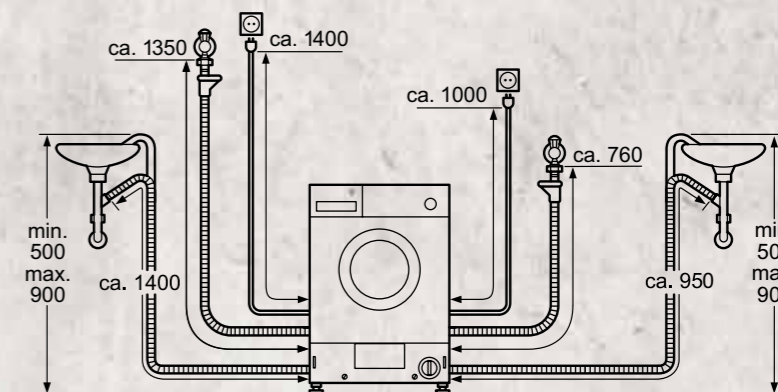
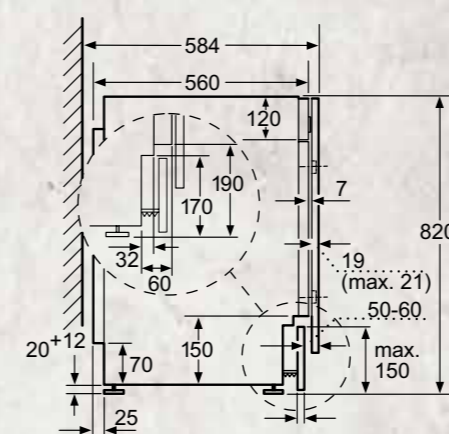
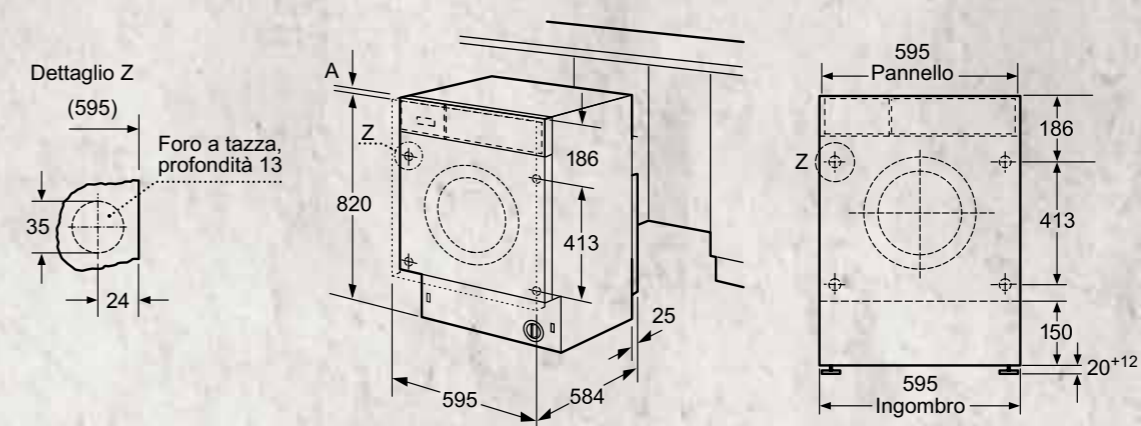


R8680X0EU








SCHEMI DI INSTALLAZIONE PER LAVASCIUGA

V6540X2EU



GLI ACCESSORI SPECIALI PER LAVATRICI, LAVASCIUGA E ASCIUGABIANCHERIA

	Modello	Descrizione
	WZ11410 EAN 4242003641866 € 37,00	KIT DI CONGIUNZIONE PER INSTALLAZIONE COLONNA BUCATO CON ASCIUGATRICE R8580X2EU
	WZ20400 EAN 4242003569993 € 132,00	KIT DI CONGIUNZIONE CON RIPIANO ESTRAIBILE PER INSTALLAZIONE COLONNA BUCATO CON ASCIUGATRICE R8580X2EU
	WZ27410 EAN 4242003773093 € 37,00	KIT DI CONGIUNZIONE PER INSTALLAZIONE COLONNA BUCATO CON ASCIUGATRICE R8680X0EU
	WZ27400 EAN 4242003804469 € 132,00	KIT DI CONGIUNZIONE CON RIPIANO ESTRAIBILE PER INSTALLAZIONE COLONNA BUCATO CON ASCIUGATRICE R8680X0EU
	WMZ2381 EAN 4242005190720 € 62,00	SET DI PROLUNGA PER TUBO DI CARICO DELLA LAVATRICE

INFORMAZIONI TECNICHE PER LAVATRICI

Modello	W6441X0	W7461X3EU	W744GX0EU
Tipologia	Lavatrice	Lavatrice	Lavatrice
Tipo di installazione	Da incasso a scomparsa totale	Libera installazione	Libera installazione
Dati etichetta energetica secondo il "REGOLAMENTO DELEGATO (UE) 2019/2014 DELLA COMMISSIONE"			
Classe di efficienza energetica ¹	C	C	A
Consumo energia (kWh) ²	62	66	46
Consumo acqua (litri) ³	45	44	48
Capacità max. di carico (kg)	8,0	9,0	9,0
Durata del programma (h:min) ⁴	3:16	3:37	3:48
Classe di efficienza della centrifuga	B	B	B
Velocità di centrifuga (giri/min.) ⁵	1.393	1.400	1.351
Emissioni di rumore aereo (dB (A) re 1 pW)	66	72	71
Classe di emissione di rumore aereo	A	A	A
Informazioni generali			
Altezza del prodotto (mm)	818	845	848
Larghezza del prodotto (mm)	596	598	598
Profondità del prodotto (mm)	544	590	590
Peso netto (kg)	71,7	70,0	74,5
Collegamenti elettrici			
Dati nominali collegamento elettrico (W)	2.300	2.300	2.300
Corrente (A)	10	10	10
Tensione (V)	220-240	220-240	220-240
Frequenza (HZ)	50	50	50-60
Tipo di spina	Schuko	Schuko	Schuko
Lunghezza del cavo di alimentazione (cm)	210	160	160
Certificati di omologazione			
	CE, VDE	CE, VDE	CE, VDE

¹ In una scala di classi di efficienza energetica da A a G

² Consumo di energia in kWh per 100 cicli (nel programma Eco 40-60)

³ Consumo ponderato di acqua in litri per ciclo (nel programma Eco 40-60)

⁴ Durata del programma Eco 40-60

⁵ I valori sono arrotondati

INFORMAZIONI TECNICHE PER LAVASCIUGA

Modello	V6540X2EU
Tipologia	Lavasciuga
Tipo di installazione	Da incasso a scomparsa totale
Dati etichetta energetica secondo il "REGOLAMENTO DELEGATO (UE) 2019/2014 DELLA COMMISSIONE"	
Classe di efficienza energetica lavaggio e asciugatura ¹	E
Classe di efficienza energetica lavaggio ²	E
Consumo energia lavaggio e asciugatura (kWh) ³	266
Consumo acqua lavaggio e asciugatura (litri) ⁴	68
Consumo energia lavaggio (kWh) ⁵	77
Consumo acqua lavaggio (litri) ⁶	44
Capacità max. di carico lavaggio e asciugatura (kg)	4,0
Capacità max. di carico lavaggio (kg)	7,0
Durata del programma lavaggio e asciugatura (h:min) ⁷	5:30
Durata del programma lavaggio (h:min) ⁷	2:50
Classe di efficienza della centrifuga	B
Velocità di centrifuga (giri/min.) ⁸	1.400
Emissioni di rumore aereo (dB (A) re 1 pW)	72
Classe di emissione di rumore aereo	A
Informazioni generali	
Altezza del prodotto (mm)	820
Larghezza del prodotto (mm)	595
Profondità del prodotto (mm)	584
Peso netto (kg)	82,8
Collegamenti elettrici	
Dati nominali collegamento elettrico (W)	2.300
Corrente (A)	10
Tensione (V)	220-240
Frequenza (HZ)	50
Tipo di spina	Schuko
Lunghezza del cavo di alimentazione (cm)	220
Certificati di omologazione	
	CE, VDE

¹ In una scala di classi di efficienza energetica da A a G

² In una scala di classi di efficienza energetica da A a G

³ Consumo di energia in kWh per 100 cicli completi (nel programma Eco 40-60)

⁴ Consumo ponderato di acqua in litri per ciclo completo (nel programma Eco 40-60)

⁵ Consumo di energia in kWh per 100 cicli di lavaggio (nel programma Eco 40-60)

⁶ Consumo ponderato di acqua in litri per ciclo di lavaggio (nel programma Eco 40-60)

⁷ Durata del programma Eco 40-60 nel ciclo di lavaggio e asciugatura / solo lavaggio

⁸ I valori sono arrotondati

INFORMAZIONI TECNICHE PER ASCIUGATRICI

Modello	R8580X2EU	R8680X0EU
Tipologia	Asciugatrice	Asciugatrice
Tipo di installazione	Libera installazione	Libera installazione
Scheda prodotto secondo il "REGOLAMENTO DELEGATO (UE) N. 392/2012 DELLA COMMISSIONE"		
Tipo asciugatrice	Pompa di calore a condensazione	Pompa di calore a condensazione
Processo di asciugatura	automatico	automatico
Capacità di carico nominale (kg)	8,0	9,0
Classe di efficienza energetica ¹	A++	A++
Ulteriore riduzione di consumo energetico rispetto alla classe di efficienza energetica dichiarata ²	-	-
Consumo energetico ponderato annuo (Kwh/anno) ³	236,0	258,0
Consumo energetico nel programma "cotone" standard a pieno carico (kWh)	1,87	2,05
Consumo energetico nel programma "cotone" standard a carico parziale (kWh)	1,14	1,25
Consumo di energia in modo spento (W)	0,10	0,15
Consumo di energia in modo lasciato acceso (W)	0,75	0,50
Programma standard di riferimento ⁴	Cotone asciutto armadio	Cotone asciutto armadio
Durata ponderata del programma "cotone" standard (min.)	168	145
Durata del programma "cotone" standard a pieno carico (min.)	211	176
Durata del programma "cotone" standard a carico parziale (min.)	135	121
Durata della modalità lasciato acceso (min.)	-	-
Classe di efficienza della condensazione ⁵	B	B
Valore ponderato di efficienza della condensazione (%)	84	86
Livello sonoro (db(A) re 1pW)	64	64
Informazioni generali		
Altezza del prodotto (mm)	842	842
Larghezza del prodotto (mm)	598	598
Profondità del prodotto (mm)	599	613
Peso netto (kg)	50,9	50,1
Contiene gas fluorurati	No	No
Circuito ermeticamente sigillato	Si	Si
Tipo di refrigerante	R290	R290
Quantità di gas refrigerante (Kg)	0,149	0,149
Quantità espressa in equivalente di CO2 (t)	0,000	0,000
Collegamenti elettrici		
Dati nominali collegamento elettrico (W)	1.000	800
Corrente (A)	10	10
Tensione (V)	220-240	220-240
Frequenza (HZ)	50	50
Tipo di spina	Schuko	Schuko
Lunghezza del cavo di alimentazione (cm)	145	145
Certificati di omologazione		
	CE, VDE	CE, VDE

¹ In una scala di classi di efficienza energetica da A+++ a D

² Consumo energetico ponderato annuo inferiore del xx% rispetto al valore standard di classe energetica A+++; 194 kWh/anno per 9 kg - 177 kWh/anno per 8 kg - 159 kWh/anno per 7 kg.

³ Basato su 160 cicli di asciugatura con il programma Cotone asciutto (armadio) a pieno carico e a carico parziale.

⁴ Programma standard di asciugatura al quale fanno riferimento i dati riportati sull'etichetta energetica e sulla scheda prodotto.

È il programma più efficiente in termini di consumo di energia.

⁵ Scala da G (efficienza minima) ad A (efficienza massima).

APPLICAZIONE ECO-CONTRIBUTI R.A.E.E.

TIPOLOGIA	PREZZI € senza IVA	PREZZI € con IVA	
FREDDO (frigoriferi, frigo congelatori, congelatori a banco e ad armadio, frigo bar, cantinette funzionanti con compressori e altri elettrodomestici non portatili utilizzabili per la conservazione degli alimenti)			
	fino a 35 kg	2,25	2,75
	tra 36 e 55 kg	3,25	3,97
	tra 56 e 70 kg	4,25	5,19
	tra 71 e 90 kg	5,75	7,02
	oltre 90 kg	7,75	9,46
LAVAGGIO (asciugatrici con pompa di calore)	4,00	4,88	
LAVAGGIO (lavabiancheria, lavastoviglie, lavatrici, asciugatrici tradizionali senza pompa di calore e lavasciuga)	1,30	1,59	
COTTURA (con esclusione dei piani cottura, microonde, forni a gas e cucine a gas (cucine e forni))	0,93	1,13	
MICROONDE e COMBINATI MICROONDE	0,30	0,37	
PIANI COTTURA (esclusi i piani funzionanti esclusivamente a gas anche se provvisti di qualche accessorio elettrico)	0,43	0,52	
CAPPE	0,30	0,37	
MACCHINE DA CAFFÈ			
	fino a 1 kg	0,05	0,06
	tra 1 e 3 kg	0,10	0,12
	tra 3 e 10 kg	0,15	0,18
	oltre i 10 kg	0,25	0,31

Valori in vigore a partire dal 1° gennaio 2022.

LA NUOVA ETICHETTA ENERGETICA



Lo sviluppo tecnologico nel settore dell'elettrodomestico ha portato ad una sempre maggiore disponibilità di prodotti altamente efficienti. L'etichetta energetica, rinnovata nel corso del 2021, resta lo strumento principale per accompagnare i consumatori verso una scelta consapevole ed informata nell'acquisto dei propri elettrodomestici.

Il cambiamento più significativo nelle nuove etichette energetiche è l'eliminazione delle classi di efficienza energetica che utilizzavano il simbolo +, come ad esempio, A+++.

La nuova classificazione si basa su una scala che va dalla A alla G. Inoltre, si impiegano nuovi metodi per misurare il consumo energetico e per determinare la classe di efficienza dei prodotti.

Secondo le indicazioni dell'UE, le nuove procedure sono pensate per riprodurre, il più fedelmente possibile, il reale utilizzo dei prodotti e rispecchiare le nuove abitudini dei consumatori.

Ciò significa, ad esempio, che il consumo energetico di lavatrici, lavasciuga e lavastoviglie non viene più espresso in termini di consumo medio annuo ma si basa invece sull'effettivo consumo durante 100 cicli di lavaggio.

Per lavatrici e lavasciuga viene inoltre specificata la durata del programma a pieno carico.

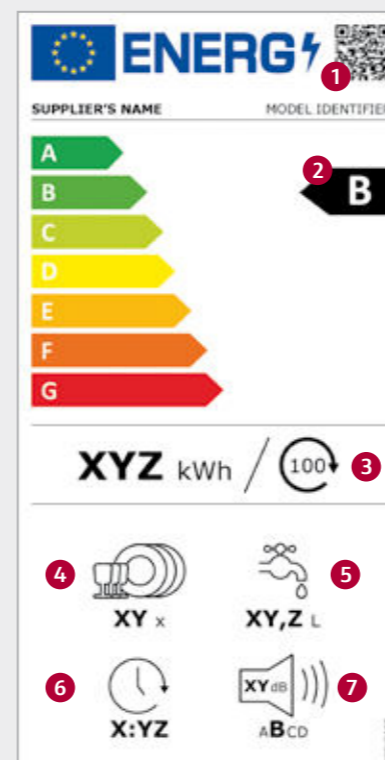
Per le lavastoviglie, invece, i nuovi standard di misurazione prevedono l'utilizzo di nuove tipologie di stoviglie e di detersivo così da rendere le misurazioni ancora più precise. Questi sono alcuni dei motivi per i quali non è possibile convertire direttamente le vecchie classi di efficienza in quelle nuove.

Grazie al codice QR presente su ogni etichetta, è ora possibile ottenere tutte le informazioni relative ai prodotti direttamente dalla banca dati dell'UE, dalla quale si possono scaricare anche le schede tecniche dei prodotti.

Per ulteriori informazioni sulla nuova etichetta energetica, visita il sito: www.neff-home.com/it

ESEMPIO DI NUOVA ETICHETTA ENERGETICA PER LE LAVASTOVIGLIE:

NUOVE



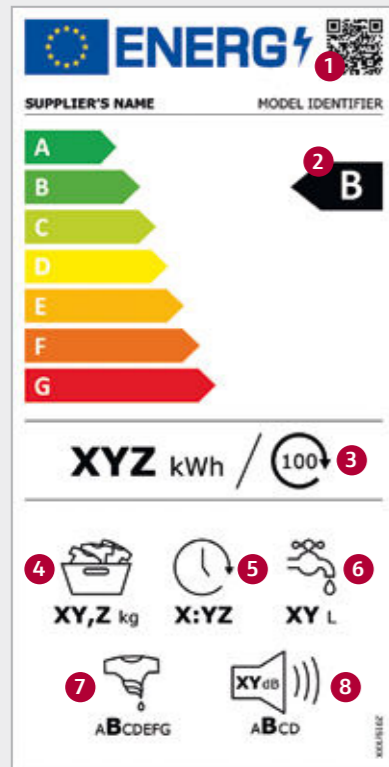
1. Codice QR
2. Classe di efficienza energetica
3. Consumo energetico in kWh per 100 cicli (con programma Eco)
4. Numero di coperti standard (con programma Eco)
5. Consumo di acqua in litri per ciclo (con programma Eco)
6. Durata del programma "Eco"
7. Emissioni di rumore aereo espresse in dB(A) re 1 pW e classe di emissioni di rumore aereo

La classe di efficienza energetica delle lavastoviglie continua a basarsi sul programma "Eco". Tuttavia, lo standard del test è stato modificato. Ad esempio, per determinare le prestazioni del lavaggio e dell'asciugatura, si utilizzeranno tazze, pentole e utensili in plastica, in modo da riflettere meglio le abitudini attuali. La novità è che viene specificata la durata del programma Eco. Questo programma è particolarmente ecologico, ideale per stoviglie con sporco normale ed è il più efficiente a livello di consumo di energia e di acqua. Come per le lavatrici e le lavasciuga, il consumo energetico si baserà su 100 cicli di lavaggio.



LAVATRICI

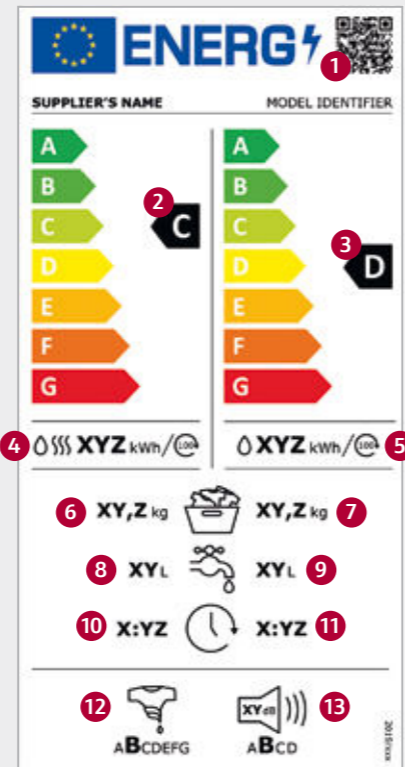
Uno dei principali cambi che riguarda l'etichetta energetica delle lavatrici è il cambio del programma a cui tutti i valori in etichetta fanno riferimento come, ad esempio, il consumo energetico che si basa su 100 cicli di lavaggio. Il nuovo programma "Eco 40-60"¹ è adatto al lavaggio di capi di cotone, lino o fibre miste, normalmente sporchi, lavabili a 40° o 60° C (in base a quanto specificato sull'etichetta del capo). Con questo programma i tessuti indicati possono anche essere mischiati. Il programma "Eco 40-60" è il programma più efficiente in termini di consumo "energetico e idrico".



1. Codice QR
2. Classe di efficienza energetica²
3. Consumo ponderato di energia² espresso in kWh per 100 cicli (programma Eco 40-60)
4. Capacità di carico (programma Eco 40-60)
5. Durata del programma "Eco 40-60"
6. Consumo ponderato di acqua² espresso in litri per ciclo (programma Eco 40-60)
7. Classe di efficienza di centrifuga²
8. Emissioni di rumore aereo in fase di centrifuga espresse in dB(A) re 1 PW e classe emissione di rumore aereo

LAVASCIUGA

L'attuale etichetta energetica delle lavasciuga non è mai stata rinnovata dalla sua introduzione nel 1996, motivo per cui riporta ancora la scala originale dalla A alla G. Poiché le lavasciuga sono spesso utilizzate solo per il lavaggio, l'etichetta è divisa in due parti: il lato sinistro riporta i valori per il ciclo completo di lavaggio e asciugatura, il lato destro riporta i valori riferiti al solo ciclo di lavaggio. I valori indicati in etichetta per il solo ciclo di lavaggio riflettono le modifiche previste dalla nuova direttiva per le lavatrici.

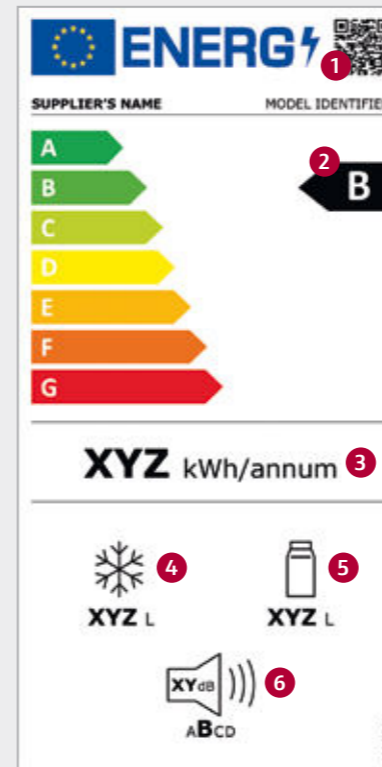


1. Codice QR
2. Classe di efficienza energetica² (ciclo completo)
3. Classe di efficienza energetica² (solo ciclo di lavaggio)
4. Consumo ponderato di energia² in kWh per 100 cicli (ciclo completo³)
5. Consumo ponderato di energia² in kWh per 100 cicli (solo ciclo di lavaggio)
6. Capacità di carico (ciclo completo³)
7. Capacità di carico (solo ciclo di lavaggio)
8. Consumo ponderato² di acqua in litri per ciclo (ciclo completo³)
9. Consumo ponderato² di acqua in litri per ciclo (solo ciclo di lavaggio)
10. Durata del programma (ciclo completo)
11. Durata del programma (solo ciclo di lavaggio)
12. Classe di efficienza di centrifuga²
13. Emissioni di rumore aereo in fase di centrifuga espresse in dB(A) re 1 PW e classe emissione di rumore aereo

FRIGORIFERI

La procedura per determinare la classe di efficienza energetica è ora più completa. Tiene conto del tipo di prodotto, il suo principio di funzionamento, la temperatura ambiente e il numero nonché la dimensione dei diversi compartimenti al suo interno. Gli altri elementi della nuova etichetta rimangono sostanzialmente invariati.

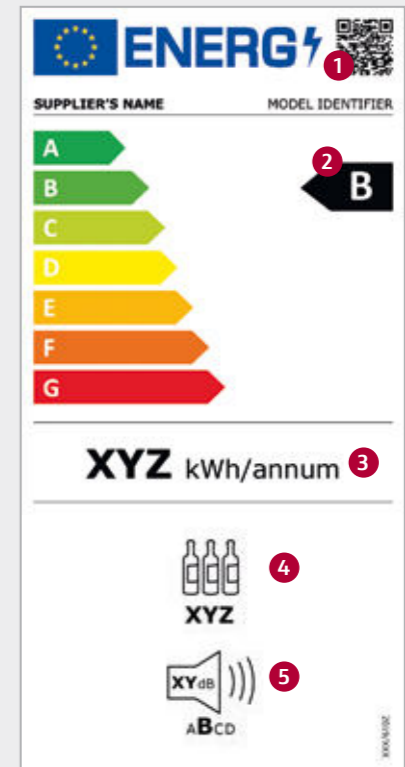
Il consumo energetico viene ancora espresso in kWh su base annuale ("annum"). L'etichetta fornisce anche informazioni a proposito del volume totale dei compartimenti frigo e freezer (se presenti), sulle emissioni di rumore e sulla relativa classe di rumorosità.



1. Codice QR
2. Classe di efficienza energetica
3. Consumo annuo di energia in kWh (misurato secondo i nuovi standard)
4. Volume totale di tutti i compartimenti freezer
5. Volume totale di tutti i compartimenti frigo
6. Emissioni di rumore aereo espresse in dB(A) re 1 PW e classe emissione di rumore aereo

VINO CANTINE

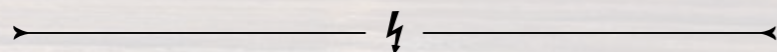
Come per le altre categorie, anche per le vino cantine viene aggiornata la scala delle classi di efficienza energetica. Inoltre, viene riportato il QR Code e la classe di emissione di rumore aereo. Resta anche l'indicazione del consumo di energia su base annuale e la capienza in termini di numero di bottiglie standard.



1. Codice QR
2. Classe di efficienza energetica
3. Consumo annuo di energia in kWh (misurato secondo i nuovi standard)
4. Capacità in numero di bottiglie standard
5. Emissioni di rumore aereo espresse in dB(A) re 1 PW e classe emissione di rumore aereo

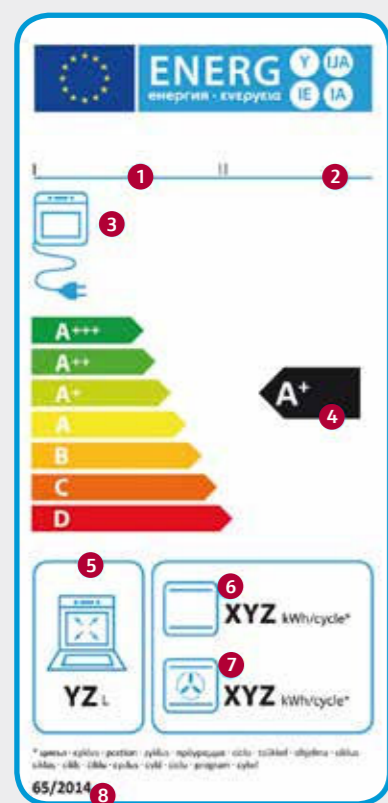
¹ Eco 40-60. Per ottenere un'efficienza energetica ottimale, per questo programma è definita una temperatura unica che non può essere modificata dal consumatore. La temperatura di lavaggio reale viene specificata nel manuale di istruzioni e, in base al carico, può deviare dalla temperatura di lavaggio selezionata ai fini di risparmiare energia. Le prestazioni di lavaggio sono conformi ai requisiti di legge.
² I valori si riferiscono per le lavatrici a cicli di lavaggio con un quarto di carico, mezzo carico e pieno carico. Per le lavasciuga, si riferiscono a mezzo carico e pieno carico.
³ Lavaggio e asciugatura.

L'EFFICIENZA ENERGETICA: UN VANTAGGIO PER TUTTI.



Contribuire alla tutela dell'ambiente senza rinunciare a tecnologia,
design e standard qualitativo europeo

Asciugatrici, forni e cappe, non sono per il momento interessate a questi cambi. Pertanto, la loro etichetta resta invariata.

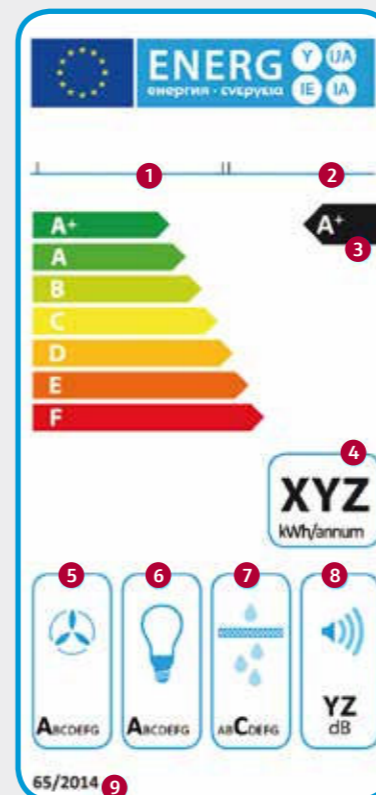


ETICHETTA ENERGETICA PER FORNI ELETTRICI:

1. Nome del produttore/marchio
2. Codice/modello identificativo del prodotto
3. Consumo del forno
4. Classe di efficienza energetica della cavità
5. Volume della cavità
6. Consumo di energia per ciclo espresso in kWh per la funzione di riscaldamento convenzionale (resistenza sopra e sotto)
7. Consumo di energia per ciclo espresso in kWh per la funzione di riscaldamento ventilato
8. Numero normativa

Dal 2015 tutti i forni immessi sul mercato sono provvisti di etichetta energetica. Per determinare la classe di efficienza di un forno si misura l'energia che l'apparecchio consuma in un ciclo normalizzato nella modalità convenzionale e, se disponibile, nella modalità ventilato. La procedura prevede che si riscaldi un carico normalizzato impregnato di acqua fino al raggiungimento di una determinata temperatura nella cavità del forno. In base all'energia consumata durante questo test si definisce la classe di efficienza del forno tenendo conto del volume della sua cavità. Il nuovo regolamento non si applica ad alcuni apparecchi, come ad esempio i forni con funzione microonde, i forni che utilizzano il vapore come funzione primaria di riscaldamento così come certi forni di piccole dimensioni e portatili.

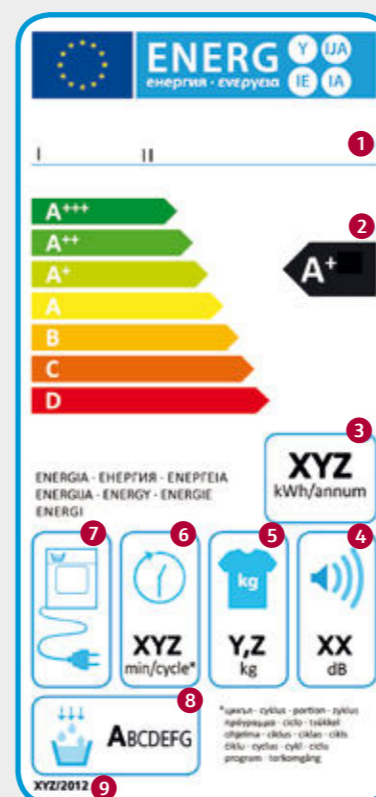
INVARIATE



ETICHETTA ENERGETICA PER CAPPE:

1. Nome del produttore/marchio
2. Codice/modello identificativo del prodotto
3. Classe di efficienza energetica
4. Consumo annuo di energia (kWh)
5. Classe di efficienza fluidodinamica
6. Classe di efficienza luminosa
7. Classe di efficienza filtraggio grassi
8. Livello rumore (livello max. funzione normale)
9. Numero normativa

La classe di efficienza energetica si basa su un indice che consiste nel rapporto tra il consumo annuo di energia dell'apparecchio e il consumo annuo standard di energia (valore di riferimento). Si ipotizzano una durata media di funzionamento giornaliero pari a 60 minuti e una durata di illuminazione media giornaliera pari a 120 minuti. I dati determinanti per l'etichetta energetica sono:
 ☉ l'efficienza energetica
 ☉ l'efficienza fluidodinamica (unità che misura l'impiego di energia elettrica necessaria per trasportare l'aria di scarico)
 ☉ l'efficienza di filtraggio dei grassi (la percentuale di grasso rimasta nei filtri antigrasso della cappa)
 ☉ il livello di rumore
 ☉ l'efficienza luminosa



ETICHETTA ENERGETICA PER ASCIUGATRICI:

1. Nome del produttore/marchio
2. Classe di efficienza energetica
3. Consumo energetico annuo basato su 160 cicli standard
4. Rumorosità in decibel
5. Capacità in kg
6. Durata del ciclo standard di asciugatura
7. Tipologia di asciugatrice
8. Classe di efficienza di condensazione
9. Numero normativa

Entrata in vigore nel 2013, riporta valori di consumo medio annuo calcolati su 160 cicli di asciugatura del programma standard per tessuti di cotone a pieno carico e a mezzo carico. Le etichette energetiche sono presenti su asciugatrici a condensazione ad espulsione e a gas.

IL MENÙ DEI SERVIZI NEFF



L'APPETITO VIEN... MANGIANDO!

Esprimi lo chef che è in te accedendo alla sezione del sito NEFF "The Ingredient". Scopri le ricette, i consigli e le storie di cucina che abbiamo raccolto per gli appassionati di cucina come te.

Scopri anche il NEFF Collection Brand Store di Milano, accedendo sul sito www.neff-home.com/it.

A BUON INTENDITORE...

Possedere un elettrodomestico NEFF significa anche avere a disposizione, ogni giorno, una rete di professionisti preparati ed efficienti, sempre pronti a intervenire e consigliarti. I centri di assistenza NEFF in tutta Italia risponderanno in modo professionale e tempestivo ad ogni tua chiamata.

Per conoscere il centro di assistenza autorizzato più vicino, sarà sufficiente collegarsi al nostro sito web www.neff-home.com/it

Scarica dal nostro sito i libretti di istruzione con le informazioni sulle funzionalità dei nostri apparecchi: www.neff-home.com/it



Consulta anche le domande più frequenti sui nostri elettrodomestici: www.neff-home.com/it

DULCIS IN FUNDO

RICAMBI ORIGINALI

I nostri centri utilizzano esclusivamente ricambi originali reperibili fino a 10 anni dall'uscita di produzione dell'elettrodomestico: NEFF garantisce tutti i pezzi di ricambio per 24 mesi, con prezzi trasparenti e validi per tutto il territorio nazionale.

ACCESSORI

Presso i nostri rivenditori e i centri assistenza autorizzati potrai scoprire anche tutti gli accessori per potenziare le funzionalità del tuo nuovo elettrodomestico NEFF, come quelli per i forni o per i piani a induzione.

PRODOTTI CLEANING & CARE

Scopri anche i prodotti Cleaning & Care che NEFF ha selezionato per la cura e la pulizia dei tuoi elettrodomestici. Garantiscono il trattamento più adeguato per una pulizia efficace e sicura.

www.neff-home.com/it/assistenza/cura-protezione

NEFF CARE

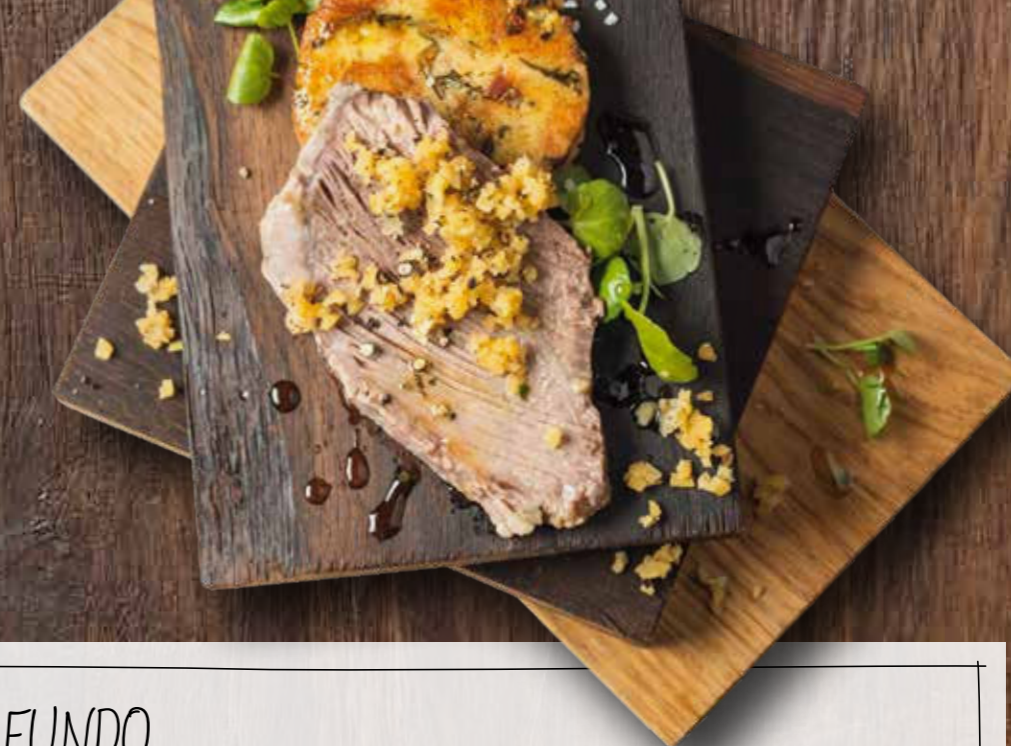
NEFF CARE è il programma di assistenza supplementare che ti offre un'opportunità unica per copertura e vantaggi: un'estensione di 3 anni di tutti i servizi previsti dalla garanzia convenzionale, per 5 anni di totale tranquillità. Nessun costo per diritto di chiamata, manodopera, ricambi originali, trasporto e sostituzione sono solo alcuni dei vantaggi. Visita il sito NEFF per scoprire tutti i dettagli del programma. Anche i centri assistenza autorizzati saranno lieti di consigliarti o aiutarti a procedere con l'acquisto.

www.neff-home.com/it/assistenza/cura-protezione/neff-care

CHECK & CARE

La qualità dei nostri elettrodomestici dura nel tempo. Il programma Check & Care ti aiuta a mantenere le performance del tuo elettrodomestico, per risultati ottimali come al primo giorno di utilizzo.

Visita il nostro sito www.neff-home.com/it/promozioni/check-care per conoscere il centro assistenza autorizzato più vicino al quale richiedere Check & Care.





APPASSIONATI DI CUCINA DAL 1877

SEGUICI ANCHE
SU FACEBOOK,
INSTAGRAM E PINTEREST



NEFF
BSH Elettrodomestici S.p.A.

Via Marcello Nizzoli, 1
20147 Milano
Telefono +39 02 412 678 300
Fax +39 02 413 36 700
info.it@neff-home.com
www.neff-home.com/it

Tutti i prodotti NEFF sono costruiti con le tecniche più avanzate e sono dotati del marchio VDE, severo organo di controllo della Germania. I modelli sono soggetti a variazioni senza preavviso. BSH Elettrodomestici S.p.A si riserva di apportare, in qualsiasi momento, modifiche ritenute necessarie al miglioramento della produzione. I dati tecnici non sono impegnativi. Le immagini sono solo rappresentative di alcuni prodotti e a causa della riproduzione il colore potrebbe differire leggermente da quello effettivo del prodotto. I prezzi esposti sono consigliati e non vincolanti. IVA, trasporto ed Ecocontributo RAEE esclusi.